

შპს „დე ბე დე“

ასფალტის წარმოება

გარემოზე ზემოქმედების შეფასების ანგარიში
ექსპლუატაციის პირობის ცვლილების შესახებ

03.2026



სარჩევი:

1. შესავალი: _____	6
2. ანგარიშის მომზადების საკანონმდებლო საფუძველი: _____	8
3. საბაზისო ინფორმაცია (ძირითადი ცნობები) განსახილველი საქმიანობის შესახებ: ____	19
3.1. საქმიანობის განხორციელების გარემოსდაცვითი სამართლებრივი საფუძველი: _	19
3.2. განსახილველი საქმიანობა ეკოლოგიური ექსპერტიზის დასკვნის და გზმ-ის ანგარიშის მიხედვით: _____	20
4. საკვლევი ობიექტის არსებული მდგომარეობის აღწერა/დახასიათება: _____	22
4.1. საწარმოს მდებარეობა, არსებული მდგომარეობით: _____	22
4.2. ასფალტის საწარმო, არსებული მდგომარეობით: _____	28
5. ექსპლუატაციის პირობის ცვლილების აღწერა არსებულ საქმიანობასთან შედარებით (მათ შორის, ცხრილის სახით): _____	32
5.1. ექსპლუატაციის პირობის ცვლილების განხორციელების ადგილი: _____	32
5.2. ექსპლუატაციის პირობის ცვლილების ფიზიკური მახასიათებლები: _____	35
5.2.1. სამსხვრევ-დამახარისხებელი ტექნოლოგიური ხაზი: _____	36
5.2.2. ასფალტის აღდგენის ტექნოლოგიური ხაზი: _____	42
5.2.3. მინერალური ფხვნილის (ფილერის) ტექნოლოგიური ხაზი: _____	45
5.3. ექსპლუატაციის პირობის ცვლილების აღწერა ცხრილის სახით: _____	48
5.4. საწარმოს გენ-გეგმა, ექსპლუატაციის პირობების ცვლილების გათვალისწინებით: _____	52
5.5. საწარმოში წყლის გამოყენების და მართვის საკითხები, ექსპლუატაციის პირობების ცვლილების გათვალისწინებით: _____	53
6. ექსპლუატაციის პირობის ცვლილების ალტერნატივების ანალიზი: _____	55
6.1. ექსპლუატაციის პირობის ცვლილების განხორციელების ადგილის ალტერნატივების ანალიზი: _____	55
6.2. ტექნოლოგიური ალტერნატივების ანალიზი: _____	57
6.3. უმოქმედობის (ნულოვანი) ალტერნატივის ანალიზი და ექსპლუატაციის პირობების ცვლილების დასაბუთება: _____	62
7. ექსპლუატაციის პირობების ცვლილებით გარემოზე მოსალოდნელი ზემოქმედება: ____	68
7.1. ატმოსფერულ ჰაერზე მოსალოდნელი ზემოქმედება: _____	74
7.1.1. ემისიების გავრცელება სამონტაჟო სამუშაოების ეტაპზე: _____	75
7.1.2. ემისიების გავრცელება ექსპლუატაციის ეტაპზე: _____	77
7.2. ხმაურის გავრცელებით მოსალოდნელი ზემოქმედება: _____	91
7.2.1. ხმაურის გავრცელება სამონტაჟო სამუშაოების ეტაპზე: _____	93

7.2.2.	ხმაურის გავრცელება ექსპლუატაციის ეტაპზე:	95
7.3.	ვიბრაციის გავრცელებით მოსალოდნელი ზემოქმედება:	99
7.4.	წყლის გარემოზე მოსალოდნელი შესაძლო ზემოქმედება:	100
7.5.	გრუნტის ხარისხზე შესაძლო ზემოქმედების შეფასება:	103
7.6.	ნარჩენების გავრცელებით მოსალოდნელი ზემოქმედება:	105
7.7.	სატრანსპორტო ზემოქმედების შეფასება:	108
7.8.	შესაძლო კუმულაციური ზემოქმედების შეფასება:	111
7.9.	ექსპლუატაციის პირობის ცვლილებით მოსალოდნელი შესაძლო ზეგავლენა კლიმატურ პირობებზე:	113
7.10.	ადამიანის ჯანმრთელობაზე მოსალოდნელი ზემოქმედება:	117
7.11.	გარემოზე შეუქცევადი ზემოქმედების შეფასება:	124
8.	გარემოსდაცვითი მართვის გეგმა:	128
8.1.	შემარბილებელი ღონისძიებების გეგმა:	130
8.2.	გარემოსდაცვითი მონიტორინგის გეგმა:	143
8.2.1.	ატმოსფერულ ჰაერში გაფრქვევების საანგარიშო მონიტორინგი:	144
8.2.2.	გაფრქვევების ინსტრუმენტული მონიტორინგი:	152
9.	საქმიანობის შეწყვეტის შემთხვევაში არსებული გარემოს აღდგენა:	164
10.	ავარიის ან/და კატასტროფის რისკები და ავარიულ სიტუაციებზე რერეაგირების გეგმა:	167
10.1.	მოსალოდნელი/შესაძლო ავარიული სიტუაციების დახასიათება:	170
10.2.	ავარიული სიტუაციების ძირითადი პრევენციული ღონისძიებები:	172
10.3.	ინციდენტის სავარაუდო მასშტაბები:	174
10.4.	ავარიებზე რეაგირების ორგანიზაცია:	176
10.5.	ავარიებზე რეაგირებისთვის საჭირო პერსონალი და აღჭურვილობა:	188
10.6.	საჭირო კვალიფიკაცია და პერსონალის სწავლება:	190
10.7.	მონიტორინგი და ანგარიშგება:	190
11.	კატასტროფის რისკის მიმართ ექსპლუატაციის პირობის ცვლილების მოწყვლადობით გამოწვეული ზემოქმედება:	191
12.	გარემოზე მოსალოდნელი ზემოქმედების შეფასებისათვის გამოყენებული ინფორმაციული წყაროები:	194
13.	ძირითადი დასკვნები და რეკომენდაციები:	196
14.	გზმ-ის ანგარიშის დანართები:	200

ანგარიშში წარმოდგენილი ცხრილები:

ცხრილი N1 - საინფორმაციო.....	6
ცხრილი N2 - ანგარიშის მომზადებაში მონაწილე პირები	7
ცხრილი N3 - ძირითადი ტექ-ერთეულების კორდინატები.....	33
ცხრილი N4 - დამუშავებას დაქვემდებარებული ნარჩენები	40
ცხრილი N5 - აღდგენას დაქვემდებარებული ნარჩენები	44
ცხრილი N6 - ცვლილებების აღწერა, ცხრილის სახით	48
ცხრილი N7 - ზემოქმედების შეფასების ძირითადი კრიტერიუმები	72
ცხრილი N8 - ატმოსფერული ჰაერზე ზემოქმედების შეფასების კრიტერიუმები:	72
ცხრილი N9 - ხმაურის ზემოქმედების შეფასების კრიტერიუმები:	73
ცხრილი N10 - მავნე ნივთიერებათა ძირითადი მახასიათებლები	78
ცხრილი N11 - მავნე ნივთიერებათა გაზნევის ანგარიშის ძირითადი შედეგები.....	80
ცხრილი N12 - ზღვ-ს ნორმები ხუთწლიან პერიოდში თითოეული გაფრქვევის წყაროსათვის და თითოეული მავნე ნივთიერებისათვის.....	81
ცხრილი N13 - ზღვ-ს ნორმები ხუთწლიან პერიოდში მთლიანად საწარმოსთვის	83
ცხრილი N14 - ხმაურის დასაშვები დონეები	91
ცხრილი N15 - პროექტის ფარგლებში შესაძლო წარმოქმნილი ნარჩენები	106
ცხრილი N16 - ადამიანის ჯანმრთელობაზე შესაძლო ზეგავლენის რისკები	120
ცხრილი 17 - შემარბილებელი ღონისძიებების შემაჯამებელი გეგმა	131
ცხრილი N18 - ატმოსფერული ჰაერის დაბინძურების სტაციონარული წყაროების და მავნე ნივთიერებათა გაფრქვევების აღრიცხვის №პად-1-ის ფორმა	146
ცხრილი N19 - №პად-1-ის ფორმის გაგრძელება	146
ცხრილი N20 - აირმტვერდამჭერი და ტექნოლოგიური მოწყობილობების მუშაობის რეჟიმის აღრიცხვის ფორმა №პად-2	147
ცხრილი N21 - ატმოსფერული ჰაერის დაცვის ღონისძიებების შესრულების აღრიცხვის ფორმა №პად-3	147
ცხრილი N22 - საანგარიშო მეთოდით მონიტორინგს გეგმა, საკვლევი საწარმოსთვის	148
ცხრილი N23 - გარემოსდაცვითი მონიტორინგის შემაჯამებელი გეგმა-გრაფიკი	153
ცხრილი N24 - შემარბილებელი ღონისძიებების ეფექტიანობაზე დაკვირვება	163
ცხრილი N25 - საგანგებო სიტუაციის მოხდენის ალბათობის მნიშვნელობები	168
ცხრილი N26 - საფრთხის ალბათობისა და მისი ზეგავლენის ხარისხის ქულები	168
ცხრილი N27 - საფრთხის ალბათობისა და მისი ზეგავლენის ხარისხის შეფასება საკვლევი ობიექტისთვის, პროექტის მახასიათებლებიდან გამომდინარე	169
ცხრილი N28 - ავარიული სიტუაციების მართვის ძირითადი ქმედებები.....	172

ცხრილი N29 - ინციდენტის სავარაუდო მასშტაბები	174
ცხრილი N30 - კატასტროფის რისკის შეფასება.....	192

ანგარიშში წარმოდგენილი რუკები:

რუკა N1 - საწარმოს მდებარეობა	22
რუკა N2 - დაშორება დასახლებიდან	23
რუკა N3 - დაშორება დასახლებიდან	24
რუკა N4 - მწყობრიდან გამოსული საწარმოს ინფრასტრუქტურის ადგილი	25
რუკა N5 - საწარმოს სიახლოვეს არსებული ობიექტები	25
რუკა N6 - უახლოესი ჰიდროგრაფიული ობიექტი	26
რუკა N7 - მისასვლელი გზა	27
რუკა N8 - საწარმოს ტერიტორია, არსებული და საპროექტო ობიექტების გათვალისწინებით	34
რუკა N9 - მონიტორინგის საკონტროლო წერტილი	152

1. შესავალი:

შპს „დე გე დე“-ს საქმიანობის სფეროს წარმოდგენს ასფალტის წარმოება. საწარმო განთავსებულია გარდაბანის მუნიციპალიტეტში, სოფელი გამარჯვების ტერიტორიაზე, არასასოფლო-სამეურნეო დანიშნულების 7021 მ² ფართობზე (ს/კ: 81.07.08.602).

გარდაბანის მუნიციპალიტეტში, სოფელი გამარჯვებაში ასფალტის წარმოებაზე ეკოლოგიური ექსპერტიზის დასკვნა (№84; 15/11/2017) და გარემოსდაცვითი გადაწყვეტილება (ბრძანება N507/ს; 8.12.2022 წ) გაცემული იყო შპს „სკინჩიზე“, რომელიც შემდგომში გადაეცა შპს „ელიზის“, ხოლო აღნიშნული სუბიექტიდან შპს „დე გე დე“-ს გარემოსდაცვითი გადაწყვეტილება გადაეცა 2023 წლის 2 აგვისტოს (ბრძანება N 369/ს) - დეტალური ინფორმაცია წარმოდგენილია 3.1 ქვეთავის სახით.

დღეის მდგომარეობით, საწარმოს ოპტიმიზაციის მიზნით, შპს „დე გე დე“-ს დაგეგმილი აქვს ექსპლუატაციის პირობების ცვლილების პროექტის განხორციელება და ახალი ტექ-ერთეულების, მათ შორის მინერალური ფხვნილის (ფილერი) მწარმოებელი და ქვიშა-ლორღის გადამამუშავებელი ტექნოლოგიური ხაზების დამატება.

საკვლევი საქმიანობის პროფილის და დაგეგმილი ცვლილებების სპეციფიკის გათვალისწინებით, ვინაიდან ახალი ტექნოლოგიური ხაზების დამატება შესაძლებელია დაკავშირებული იყოს გარემოზე და მათ შორის ატმოსფერულ ჰაერზე მოსალოდნელ მნიშვნელოვან ზემოქმედებასთან, მიღებული იქნა გადაწყვეტილება სკრინინგის პროცედურის გავლის გარეშე ექსპლუატაციის პირობის ცვლილების შესახებ გარემოზე ზემოქმედების შეფასების (გზშ-ის) ანგარიშის შემუშავებასთან დაკავშირებით (იხ. მე-2 თავი).

ცხრილი N1 - საინფორმაციო

დაგეგმილი საქმიანობის განმახორციელებელი:	შპს „დე გე დე“ ს/კ: 406335149
იურიდიული მისამართი:	ქ. თბილისი, სამგორის რაიონი, ვარკეთილი 3-ის დას., III მ/რ, კორპ. 308, ბ. 29
საკონტაქტო ინფორმაცია:	ტელ: 555 582 099 ელ.ფოსტა: davitmetreveli87@yahoo.com ; mr.koridze@yahoo.com
საქმიანობის სახე, კოდექსის შესაბამისად:	ასფალტის წარმოება საქმიანობის ექსპლუატაციის პირობის ცვლილება
საქმიანობის განხორციელების ადგილი:	გარდაბანის მუნიციპალიტეტი, სოფელი გამარჯვება
ინფორმაცია ანგარიშის მომამზადებლის შესახებ:	შპს „მწვანე მრჩეველები“  591 81 75 05 GREEN ADVISORS

ცხრილი N2 - ანგარიშის მომზადებაში მონაწილე პირები

გზმ ანგარიშის მომზადებაში მონაწილე პირები:	სპეციალობა:	ხელმოწერა:
ლევან ოზბეთელაშვილი	გარემოზე ზემოქმედების შეფასების სპეციალისტი	
გიორგი თევზაძე	გარემოსდაცვითი აუდიტისა და გარემოზე მოსალოდნელი ზემოქმედებების მართვის სპეციალისტი / GIS სპეციალისტი	
ნოე მეგრელიშვილი	ატმოსფერული ჰაერის დაცვის სპეციალისტი	
შპს „გარემოსდაცვითი მომსახურების კომპანია“	გეოდეზია, გენერალური დაგეგმვა, კარტოგრაფია და გეოსაინფორმაციული სისტემების დამუშავება	ს/კ: 405206664

2. ანგარიშის მომზადების საკანონმდებლო საფუძველი:

ევროკავშირის მიერ განსაზღვრული დირექტივების/ვალდებულების შესრულების ფარგლებში საქართველომ მიიღო „გარემოსდაცვითი შეფასების კოდექსი“, რომელიც 2018 წლის პირველი იანვრიდან ამოქმედდა. საქართველოს კანონი „გარემოსდაცვითი შეფასების კოდექსი“ (შემდგომში - „კოდექსი“) არეგულირებს ისეთ სტრატეგიულ დოკუმენტთან და სახელმწიფო ან კერძო საქმიანობასთან დაკავშირებულ საკითხებს, რომელთა განხორციელებამ შესაძლოა მნიშვნელოვანი ზემოქმედება მოახდინოს გარემოზე, ადამიანის სიცოცხლეზე ან/და ჯანმრთელობაზე.

კოდექსით განსაზღვრულ პროცედურების ადმინისტრაციულ წარმოებას ახორციელებს საჯარო სამართლის იურიდიული პირი გარემოს ეროვნული სააგენტო (შემდგომში - „სააგენტო“).

კოდექსი მოიცავს ორ (I; II) დანართს, სადაც მოცემულია საქმიანობების ჩამონათვალი, რომლებიც საჭიროებენ შესაბამისი გარემოსდაცვითი პროცედურის გავლას. I დანართის შემთხვევაში საქმიანობა ექვემდებარება გარემოზე ზემოქმედების შეფასების (გზშ-ის) პროცედურას, ხოლო II დანართის შემთხვევაში – სკრინინგის პროცედურას (გარდა ამ კოდექსის მე-7 მუხლის მე-13 ნაწილით გათვალისწინებული შემთხვევისა).

ამასთან, კოდექსის მე-5 მუხლის მე-12 ნაწილის შესაბამისად, გარემოსდაცვითი გადაწყვეტილებით გათვალისწინებული საქმიანობის ექსპლუატაციის პირობების ცვლილება ამ კოდექსით განსაზღვრული სკრინინგის პროცედურისადმი დაქვემდებარებულ საქმიანობად მიიჩნევა. კოდექსის თანახმად, ექსპლუატაციის პირობის ცვლილება – წარმოდგენს ცვლილებას, რომელიც ითვალისწინებს გარემოსდაცვითი გადაწყვეტილებით განსაზღვრული საქმიანობის საწარმოო ტექნოლოგიის განსხვავებული ტექნოლოგიით შეცვლას, ექსპლუატაციის პირობების შეცვლას ან/და წარმადობის გაზრდას. ექსპლუატაციის პირობის ცვლილებად მიიჩნევა აგრეთვე გარემოსდაცვითი გადაწყვეტილებით განსაზღვრული საქმიანობის განხორციელების ადგილის გაფართოება, თუ შესაბამისი ტერიტორია საჭიროა საქმიანობის განხორციელებასთან ტექნიკურად ან/და ფუნქციურად დაკავშირებული ინფრასტრუქტურის განსათავსებლად.

ამავე დროს, კოდექსის მე-5 მუხლის 12¹ ნაწილის საფუძველზე, თუ საქმიანობის განმახორციელებელი ექსპლუატაციის პირობის ცვლილებას გეგმავს, იგი უფლებამოსილია სააგენტოს ამ კოდექსის 7¹ მუხლით დადგენილი წესით, სკრინინგის ეტაპის გავლის გარეშე წარუდგინოს განცხადება და ექსპლუატაციის პირობის ცვლილების შესახებ გარემოზე ზემოქმედების შეფასების (შემდგომში - „გზშ“) ანგარიში. ამ შემთხვევაში გამოიყენება

ექსპლუატაციის პირობის ცვლილების შესახებ გადაწყვეტილების გაცემისთვის ამ კოდექსის 7¹ მუხლით დადგენილი პროცედურა.

ვინაიდან, შპს „დე გე დე“-ს მირ დაგეგმილია ასფალტის წარმოებაზე გაცემული გარემოსდაცვითი გადაწყვეტილების (ბრძანება N 507/ს; 08/12/2022) ექსპლუატაციის პირობის ცვლილება, ხოლო დაგეგმილი ცვლილებების სპეციფიკიდან გამომდინარე საკვლევი საქმიანობის განხორციელება შესაძლებელია დაკავშირებული იყოს გარემოზე და მათ შორის ატმოსფერულ ჰაერზე მოსალოდნელ მნიშვნელოვან ზემოქმედებასთან (რომელის მართვის მიზნით საჭიროა სათანადო გარემოსდაცვითი ღონისძიებების დასახვა-განხორციელება), მიღებული იქნა გადაწყვეტილება ექსპლუატაციის პირობების ცვლილების სკრინინგის ეტაპის გავლის გარეშე ექსპლუატაციის პირობის ცვლილების შესახებ გარემოზე ზემოქმედების შეფასების (გზშ-ის) ანგარიშის და შესაბამისი განცხადების შემუშავებასთან დაკავშირებით.

კოდექსის შესაბამისად, საქმიანობის განმახორციელებელი ვალდებულია სააგენტოს წარუდგინოს საქართველოს ზოგადი ადმინისტრაციული კოდექსის შესაბამისად შედგენილი ექსპლუატაციის პირობის ცვლილების შესახებ განცხადება და ექსპლუატაციის პირობის ცვლილების შესახებ გზშ-ის ანგარიში. ექსპლუატაციის პირობის ცვლილების შესახებ გზშ-ის ანგარიში უნდა მომზადდეს ამ კოდექსის მე-10 მუხლის შესაბამისად, ხოლო ექსპლუატაციის პირობის ცვლილების შესახებ განცხადებას უნდა დაერთოს აგრეთვე ამავე კოდექსის მე-11 მუხლის მე-2 ნაწილით განსაზღვრული დოკუმენტაცია.

გარდა ამისა, 2025 წლის 24 სექტემბერს საქართველოს მთავრობის №417 დადგენილებით დამტკიცდა „გარემოსდაცვითი შეფასების კოდექსით გათვალისწინებული გარემოზე ზემოქმედების შეფასების ანგარიშისა და საქმიანობის ექსპლუატაციის პირობის ცვლილების შესახებ ანგარიშის შედგენის წესი“. აღნიშნული დადგენილება არეგულირებს ექსპლუატაციის პირობის ცვლილების შესახებ გადაწყვეტილების მისაღებად სააგენტოში წარსადგენი გარემოზე ზემოქმედების შეფასების ანგარიშის სტრუქტურას, შინაარსობრივ მოთხოვნებს, განხილვის პროცესსა და იმ კრიტერიუმებს, რომელთა საფუძველზეც განისაზღვრება ანგარიშის სრულყოფილება და შესაბამისობა კოდექსის მოთხოვნებთან.

„გარემოსდაცვითი შეფასების კოდექსით გათვალისწინებული გარემოზე ზემოქმედების შეფასების ანგარიშისა და საქმიანობის ექსპლუატაციის პირობის ცვლილების შესახებ ანგარიშის შედგენის წესის დამტკიცების თაობაზე“ 2025 წლის 24 სექტემბერის №417 დადგენილების მიხედვით, ექსპლუატაციის პირობის ცვლილების შესახებ გადაწყვეტილების მისაღებად სააგენტოში წარდგენილი გზშ-ის ანგარიში უნდა მომზადდეს კოდექსის მე-10 მუხლის შესაბამისად, ამ მუხლით განსაზღვრული შინაარსის გათვალისწინებით. კერძოდ, გზშ-ის ანგარიში უნდა მოიცავდეს შემდეგ საკითხებს:

ა) დაგეგმილი ექსპლუატაციის პირობის ცვლილების აღწერას, კერძოდ:

ა.ა) ექსპლუატაციის პირობის ცვლილების განხორციელების ადგილის აღწერას, GIS (გეოინფორმაციული სისტემები) კოორდინატების მითითებით (shp-ფაილთან ერთად), აგრეთვე დაგეგმილი ექსპლუატაციის პირობის ცვლილებისთვის გარემოს არსებული მდგომარეობის აღწერას;

ა.ბ) ინფორმაციას მიწის კატეგორიისა და მიწათსარგებლობის ფორმის შესახებ, ექსპლუატაციის პირობის ცვლილების განხორციელებისას;

ა.გ) ინფორმაციას დაგეგმილი ექსპლუატაციის პირობის ცვლილების ფიზიკური მახასიათებლების (სიმძლავრე, მასშტაბი და საწარმოო პროცესი, მათ შორის, შესაძლო საწარმოებელი პროდუქციის ოდენობა, მოთხოვნილი ენერჯია, წარმოებისას გამოსაყენებელი მასალა და ბუნებრივი რესურსები და სხვ.) შესახებ;

ა.დ) ინფორმაციას ექსპლუატაციის პირობის ცვლილებით სადემონტაჟო სამუშაოებისა და მეთოდების შესახებ (საჭიროების შემთხვევაში);

ა.ე) ინფორმაციას ექსპლუატაციის პირობის ცვლილებით შესაძლო უარყოფითი შედეგებისა და ემისიების (წყლის, ჰაერის, მიწისა და წიაღისეულის დაბინძურება, ხმაური, ვიბრაცია, ელექტრომაგნიტური გამოსხივება, სითბური გამოსხივება, რადიაცია) შესახებ;

ა.ვ) ინფორმაციას იმ ნარჩენების სახეების, მახასიათებლებისა და რაოდენობის შესახებ, რომლებიც შესაძლოა წარმოიქმნას ექსპლუატაციის პირობის ცვლილებით. აგრეთვე, საჭიროების შემთხვევაში, ნარჩენების მართვის სფეროში მოქმედი ნორმატიული აქტებით განსაზღვრულ დამატებით ინფორმაციას;

ბ) ინფორმაციას გარემოს დაცვის მიზნით შეთავაზებული დაგეგმილი ექსპლუატაციის პირობის ცვლილებისა და მისი განხორციელების ადგილის ყველა გონივრული ალტერნატივის შესახებ, შესაბამისი დასაბუთებით, მათ შორის, უმოქმედობის (ნულოვანი) ალტერნატივის შესახებ, რომელიც გულისხმობს, ექსპლუატაციის პირობის ცვლილების განუხორციელებლობის შემთხვევაში გარემოს არსებული მდგომარეობის აღწერას, რომლის შეფასებაც შესაძლებელია არსებული ინფორმაციის გამოყენებით და მეცნიერულ ცოდნაზე დაყრდნობით;

გ) ინფორმაციას დაგეგმილი ექსპლუატაციის პირობის ცვლილებით გარემოზე შესაძლო მნიშვნელოვანი ზემოქმედების შესახებ, მათ შორის, მოსახლეობაზე, ადამიანის ჯანმრთელობაზე, ბიომრავალფეროვნებაზე (მათ შორის, მცენარეთა და ცხოველთა სახეობები, ჰაბიტატები, ეკოსისტემები), წყალზე (მათ შორის, ჰიდრომორფოლოგიური ცვლილებები, რაოდენობა, ხარისხი), ჰაერზე, ნიადაგზე (მათ შორის, ნიადაგის მოხსნა), მიწაზე (მათ შორის, ორგანული ნივთიერებები, ეროზია, დატკეპნა, დეგრადაცია), კლიმატზე (მათ შორის, სათბურის გაზების ემისია), ლანდშაფტზე, კულტურულ მემკვიდრეობასა (მათ შორის, არქიტექტურული და არქეოლოგიური ასპექტები) და მატერიალურ ფასეულობებზე ზემოქმედების შესახებ;

დ) ინფორმაციას ამ პუნქტის „გ“ ქვეპუნქტით გათვალისწინებულ კომპონენტებსა და მათ ურთიერთქმედებაზე დაგეგმილი ექსპლუატაციის პირობის ცვლილებით შესაძლო პირდაპირი და არაპირდაპირი, კუმულაციური, ტრანსსასაზღვრო, მოკლევადიანი და გრძელვადიანი, პოზიტიური და ნეგატიური ზემოქმედების შესახებ, რომელიც გამოწვეულია:

- და.)** დაგეგმილი ექსპლუატაციის პირობის ცვლილებისთვის საჭირო სამშენებლო სამუშაოებით, მათ შორის, საჭიროების შემთხვევაში სადემონტაჟო სამუშაოებით;
- დ.ბ)** ბუნებრივი რესურსების (განსაკუთრებით – წყლის, ნიადაგის, მიწის, ბიომრავალფეროვნების) გამოყენებით, ამ რესურსების ხელმისაწვდომობის გათვალისწინებით;
- დ.გ)** გარემოს დამაბინძურებელი ფაქტორების ემისიით, ხმაურით, ვიბრაციით, რადიაციით, ნარჩენების განთავსებითა და აღდგენით;
- დ.დ)** გარემოზე, ადამიანის ჯანმრთელობაზე ან კულტურულ მემკვიდრეობაზე ზემოქმედების რისკებით (მაგალითად, ავარიის ან კატასტროფის შემთხვევაში);
- დ.ე)** სხვა, არსებულ საქმიანობასთან ან დაგეგმილ საქმიანობასთან კუმულაციური ზემოქმედებით;
- დ.ვ)** ექსპლუატაციის პირობის ცვლილებით კლიმატზე ზემოქმედებითა და კლიმატის ცვლილებით განპირობებული საქმიანობის მოწყვლადობით;
- დ.ზ)** გამოყენებული ტექნოლოგიით, მასალით ან/და ნივთიერებით;
- ე)** ინფორმაციას დაგეგმილი ექსპლუატაციის პირობის ცვლილების შედეგად შესაძლო ინციდენტების განსაზღვრისა და მათი შედეგების შეფასების შესახებ, მათ შორის, ექსპლუატაციის პირობის ცვლილების მიხედვით ავარიულ სიტუაციებზე რეაგირების კორექტირებულ სამოქმედო გეგმას, რომელსაც საქმიანობის განმახორციელებელი, საქართველოს კანონმდებლობით დადგენილი წესით, შეუთანხმებს შესაბამის კომპეტენტურ უწყებას;
- ვ)** სამოქმედო გეგმას დაგეგმილი ექსპლუატაციის პირობის ცვლილებით გამოწვეული გარემოსა და ადამიანის ჯანმრთელობაზე უარყოფითი ზემოქმედების შედეგების, მათი თავიდან აცილების, შემცირების, შერბილებისა და კომპენსაციის ღონისძიებათა შესახებ;
- ზ)** გარემოზე შეუქცევი ზემოქმედების შეფასებასა და მისი აუცილებლობის დასაბუთებას, რაც გულისხმობს გარემოზე შეუქცევი ზემოქმედებით გამოწვეული დანაკარგისა და მიღებული სარგებლის ურთიერთშეწონას გარემოსდაცვით, კულტურულ, ეკონომიკურ და სოციალურ ჭრილში;
- თ)** ინფორმაციას, დაგეგმილი ექსპლუატაციის პირობის ცვლილების შეწყვეტის შემთხვევაში, აღნიშნული ცვლილების განხორციელებამდე არსებული გარემოს მდგომარეობის აღდგენის საშუალებების შესახებ;
- ი)** დაგეგმილი ექსპლუატაციის პირობის ცვლილებით გამოწვეული გარემოზე მნიშვნელოვანი ზემოქმედების აღწერას, რომელიც განპირობებულია ავარიისა და კატასტროფის რისკის მიმართ ექსპლუატაციის პირობის ცვლილების მოწყვლადობით;
- კ)** ინფორმაციას კვლევების მეთოდოლოგიისა და გარემოს შესახებ ინფორმაციის წყაროების თაობაზე;
- ლ)** ამ პუნქტის „ა“ – „კ“ ქვეპუნქტებით გათვალისწინებული ინფორმაციის მოკლე არატექნიკურ რეზიუმეს, საზოგადოების ინფორმირების უზრუნველსაყოფად.

ამასთან გზმ-ის ანგარიშში, ექსპლუატაციის პირობის ცვლილების შინაარსისა (საქმიანობის საწარმოო ტექნოლოგიის განსხვავებული ტექნოლოგიით შეცვლა, ექსპლუატაციის პირობების შეცვლა, წარმადობის გაზრდა, საქმიანობის განხორციელების ადგილის გაფართოება) და მისგან გამომდინარე გარემოზე ზემოქმედების გათვალისწინებით, ასევე ასახული უნდა იყოს შემდეგი საკითხები:

ა) ექსპლუატაციის პირობის ცვლილების აღწერა არსებულ საქმიანობასთან შედარებით (მათ შორის, ცხრილის სახით);

ბ) ექსპლუატაციის პირობის ცვლილების საჭიროების დასაბუთება;

გ) დაზუსტებული მანძილი ექსპლუატაციის პირობის ცვლილებით გათვალისწინებული ტერიტორიიდან უახლოეს საცხოვრებელ სახლ(ებ)ამდე (მდებარეობის მითითებით), ასევე ზედაპირული წყლისა და სხვა შესაძლო ზემოქმედებას დაქვემდებარებულ ობიექტებამდე;

დ) ინფორმაცია ობიექტის სიახლოვეს (განსაკუთრებით, 500 მ რადიუსის საზღვრებში) არსებული ნებისმიერი ტიპის საწარმოო, მათ შორის, ექსპლუატაციის პირობის ცვლილების მსგავსი ანალოგიური საქმიანობების/ ობიექტ(ებ)ის შესახებ (მანძილებისა და საქმიანობების მითითებით);

ე) გენგემა, ექსპლუატაციის პირობის ცვლილების გათვალისწინებით (შესაბამისი ექსპლიკაციით) და საქმიანობის განხორციელების ადგილის განახლებული/საბოლოო გენგემა. ასევე გენგემა, რომელზეც დატანილი იქნება მავნე ნივთიერებების გაფრქვევის, ხმაურის გავრცელების წყაროებისა და წყალაღების/წყალჩაშვების წერტილები;

ვ) ინფორმაცია ექსპლუატაციის პირობის ცვლილებით გათვალისწინებული ტექნოლოგიური/ინფრასტრუქტურული დანადგარების/ ობიექტების შესახებ (საჭიროების შემთხვევაში);

ზ) ინფორმაცია მიღებული/წარმოებული პროდუქციის სახეობის, რაოდენობის და დროებითი განთავსების შესახებ. ასევე ინფორმაცია საწარმოს ნედლეულით მომარაგების, ნედლეულის წარმოშობის, რაოდენობის, ტიპის, ნედლეულის დასაწყობების ადგილებისა და პირობების შესახებ (საჭიროების შემთხვევაში);

თ) ინფორმაცია ექსპლუატაციის პირობის ცვლილებით გათვალისწინებული ნედლეულის შემოტანის/პროდუქციის გატანის პროცედურების შესახებ (საჭიროების შემთხვევაში), მათ შორის, ტრანსპორტირების სქემა, სამოძრაო მარშრუტები (რუკაზე ჩვენებით), ტრანსპორტირების პირობები, სატრანსპორტო ოპერაციების რაოდენობა, ტრანსპორტირების გეგმა-გრაფიკი, საპროექტო ტერიტორიამდე მისასვლელი ტრანსპორტირებისთვის გამოყენებული გზები;

ი) ექსპლუატაციის პირობის ცვლილების განხორციელებისა და ექსპლუატაციის ეტაპზე ნარჩენების წარმოქმნით/გავრცელებით მოსალოდნელი ზემოქმედების შეფასება, მათი შემდგომი მართვის ღონისძიებები, საჭიროების შემთხვევაში;

კ) ტექნოლოგიის განსხვავებული ტექნოლოგიით ან/და დანადგარის/მოწყობილობის შეცვლის შემთხვევაში – ინფორმაცია გონივრული ტექნოლოგიური ალტერნატივების შესახებ შესაბამისი დასაბუთებით, ხოლო საქმიანობის განხორციელების ადგილის გაფართოების

შემთხვევაში – ინფორმაცია ექსპლუატაციის პირობის ცვლილების განხორციელების ტერიტორიის გონივრული ალტერნატივების შესახებ (Shape-ფაილებთან ერთად):

ლ) ინფორმაცია ექსპლუატაციის პირობის ცვლილებით გათვალისწინებული, პროცესში წარმოქმნილი გამონამუშევრის (ფუჭი ქანები/გრუნტი) განთავსების მუდმივი/დროებითი განთავსების ტერიტორიის (სანაყარო) შესახებ, მათ შორის, ალტერნატივების შესახებ, GPS კოორდინატების, გეოინფორმაციული სისტემების Shape-ფაილებთან ერთად, აგრეთვე ინფორმაცია აღნიშნული გამონამუშევრის განთავსების პირობების შესახებ (საჭიროების შემთხვევაში);

მ) ექსპლუატაციის პირობის ცვლილებით მოსალოდნელი ზემოქმედების შეფასება სოციალურ-ეკონომიკურ გარემოზე. ადგილის გაფართოების შემთხვევაში – ინფორმაცია მიწის საკუთრებასა და გამოყენებაზე, საპროექტო არეალში ზემოქმედებას დაქვემდებარებული მიწის ნაკვეთებისა და მათი მესაკუთრეების ინფორმირების/შეთანხმების შესახებ (ასეთის არსებობის შემთხვევაში). ბუნებრივი რესურსების შეზღუდვასთან (მათ შორის, სასოფლო-სამეურნეო სავარგულებზე ზემოქმედება) დაკავშირებული საკითხები (საჭიროების შემთხვევაში);

ნ) ექსპლუატაციის პირობის ცვლილების გათვალისწინებით შემუშავებული კონკრეტული სახის შემარბილებელი ღონისძიებების შემაჯამებელი გეგმა-გრაფიკი და გარემოსდაცვითი მონიტორინგის შემაჯამებელი გეგმა-გრაფიკი (საკონტროლო წერტილების, მონიტორინგის სიხშირის, მეთოდის და ა. შ. მითითებით);

ო) საქმიანობის განხორციელების ადგილის გაფართოებისას მიწისქვეშა ან/და მიწისზედა კომუნიკაციებთან გადაკვეთის შემთხვევაში – კომუნიკაციების მფლობელებთან შეთანხმების დამადასტურებელი დოკუმენტაცია;

პ) ინფორმაცია ექსპლუატაციის პირობის ცვლილებისას გამოყენებული ტექნიკისა და მოწყობილობების შესახებ;

ჟ) ექსპლუატაციის პირობის ცვლილების შედეგად გამოწვეული ზემოქმედების შეფასება სოციალურ გარემოზე. ადამიანის ჯანმრთელობასა და უსაფრთხოებასთან დაკავშირებული რისკები და შესაბამისი შემარბილებელი ღონისძიებები;

რ) ინფორმაცია იმ ღონისძიებების შესახებ, რომლებიც გათვალისწინებული იქნება ექსპლუატაციის პირობის ცვლილების შედეგად გარემოზე მნიშვნელოვანი უარყოფითი ზემოქმედების თავიდან ასაცილებლად, შესამცირებლად ან/და შესარბილებლად.

აგრეთვე, თუ ექსპლუატაციის პირობის ცვლილება დაკავშირებულია გეოლოგიურ გარემოზე ზემოქმედებასთან ან ეხება საქმიანობის განხორციელების ადგილის გაფართოებას, გზმ-ის ანგარიშის გეოლოგიის შეფასების ნაწილი უნდა მოიცავდეს შემდეგ საკითხებს:

ა) გაფართოებული ტერიტორიის გარემოს ფონური მდგომარეობის აღწერა (რელიეფი (გეომორფოლოგია)); გეოლოგიური აგებულება და ტექტონიკა; ჰიდროგეოლოგიური პირობები; საინჟინრო-გეოლოგიური (გეოტექნიკური) პირობების აღწერა, რომელიც, თავის

მზრივ, უნდა მოიცავდეს ტერიტორიაზე არსებული საშიში გეოლოგიური პროცესების შეფასებასაც;

ბ) ექსპლუატაციის პირობის ცვლილებით გეოლოგიურ გარემოზე ზემოქმედება, საშიში გეოლოგიური პროცესების შესაძლო გააქტიურების განსაზღვრა, პრევენციული ღონისძიებების მითითებით (იდენტიფიცირებული პროცესები მოცემული უნდა იყოს კოორდინატებში).

აგრეთვე, თუ ექსპლუატაციის პირობის ცვლილება იწვევს ბიოლოგიურ მრავალფეროვნებაზე ზემოქმედებას, გზმ-ის ანგარიშის ბიომრავალფეროვნების შეფასების ნაწილი უნდა მოცავდეს შემდეგ ინფორმაციას:

ა) კვლევებზე დაყრდნობით მომზადებული ინფორმაცია უშუალოდ ექსპლუატაციის პირობის ცვლილების გავლენის ზონაში არსებულ ბიომრავალფეროვნებაზე (მათ შორის, მცენარეთა და ცხოველთა სახეობები, ჰაბიტატები, ეკოსისტემები, დაცული ტერიტორიები, მათ შორის, საერთაშორისო ქსელში ჩართული დაცული ტერიტორიები (ასეთის არსებობის შემთხვევაში)), განსაკუთრებული ყურადღება უნდა გამახვილდეს საერთაშორისო ხელშეკრულებებითა და საქართველოს „წითელი ნუსხით“ დაცულ სახეობებსა და ჰაბიტატებზე, მათზე შესაძლო ზემოქმედებაზე, ამ ზემოქმედების თავიდან აცილებასა და საკომპენსაციო ღონისძიებებზე;

ბ) ზემოაღნიშნულ კვლევებზე დაყრდნობით, უნდა განისაზღვროს მოსალოდნელი ზემოქმედების სახეები და მასშტაბი, რის შემდეგაც უნდა შემუშავდეს ბიომრავალფეროვნების მონიტორინგის გეგმა, სადაც სამონიტორინგო დაკვირვებები მოცემული იქნება ბიომრავალფეროვნების ცალკეული კომპონენტისთვის. აღნიშნულ გეგმაში ასევე უნდა აისახოს შემარბილებელი ღონისძიებების ეფექტიანობაზე დაკვირვების საკითხები (საჭიროების შემთხვევაში, დამატებითი შემარბილებელი/ზემოქმედების თავიდან აცილების ან/და საკომპენსაციო ღონისძიებების დაგეგმვაგანხორციელების მიზნით), ასევე, მონიტორინგის ჩატარების სიხშირისა და ვადის/ხანგრძლივობის და სააგენტოსთან პერიოდული ანგარიშგების საკითხები;

გ) დაგეგმილი ექსპლუატაციის პირობის ცვლილების ფარგლებში, მოსაჭრელი ხემცენარეების შესახებ, მათი სახეობების მიხედვით, რაოდენობისა და მოცულობის მითითებით (ე. წ. ტყეკაფის უწყისი), მოხსნილი მცენარეული საფარის მოცულობის, მისი დროებითი დასაწყობებისა (GPS კოორდინატები) და შემდგომი მართვის პირობების შესახებ;

დ) ექსპლუატაციის პირობის ცვლილების განხორციელებით ხეების ჭრის შედეგად ცხოველებსა და ჰაბიტატებზე მოსალოდნელი ზემოქმედებიდან გამომდინარე, უნდა განხორციელდეს სათანადო საკომპენსაციო ღონისძიებები. ამასთან, გზმ-ის ანგარიშში წარმოდგენილ უნდა იქნეს საკომპენსაციო ღონისძიებების გეგმა, რომელიც უნდა მომზადდეს იმ ჰაბიტატებისთვის, რომლებიც ზემოქმედებას (განადგურება, დეგრადაცია, ფრაგმენტაცია) დაექვემდებარება;

ე) დეტალური ინფორმაცია ბიომრავალფეროვნებაზე მოსალოდნელი კუმულაციური ზემოქმედების შესახებ. კერძოდ, არსებული საქმიანობისა და დაგეგმილი ექსპლუატაციის

პირობის ცვლილების ერთობლივი ზეგავლენის გათვალისწინებით, შემარბილებელი ღონისძიებების მითითებით.

აგრეთვე, თუ ექსპლუატაციის პირობის ცვლილება დაკავშირებულია ნიადაგზე ზემოქმედებასთან ან ეხება საქმიანობის განხორციელების ადგილის გაფართოებას, გზშ-ის ანგარიში უნდა მოიცავდეს შემდეგ საკითხებს:

- ა) ინფორმაციას ნიადაგის ნაყოფიერი ფენის მოხსნის სამუშაოების/ გრუნტის სამუშაოებისა და სარეკულტივაციო სამუშაოების შესახებ („ნიადაგის ნაყოფიერი ფენის მოხსნის, შენახვის, გამოყენებისა და რეკულტივაციის შესახებ“ ტექნიკური რეგლამენტის დამტკიცების თაობაზე“ საქართველოს მთავრობის 2013 წლის 31 დეკემბრის №424 დადგენილების მოთხოვნათა დაცვით). მათ შორის, მოსახსნელი ნიადაგის ნაყოფიერი ფენის მოცულობისა და მისი განთავსების ადგილებისა (მდებარეობის მითითებით – GPS კოორდინატები, Shp ფაილები) და პირობების შესახებ. ზემოქმედების შეფასებას ნიადაგის ნაყოფიერ ფენაზე, გრუნტის ხარისხსა და ბუნებრივ ლანდშაფტზე, შესაბამისი შემარბილებელი ღონისძიებების მითითებით;
- ბ) ინფორმაციას ზემოქმედებას დაქვემდებარებულ ტერიტორიებზე სარეკულტივაციო სამუშაოების განხორციელების შესახებ და ინფორმაციას რეკულტივაციის პროცესის მონიტორინგის შესახებ.

აგრეთვე, თუ ექსპლუატაციის პირობის ცვლილება დაკავშირებულია წყალზე ზემოქმედებასთან, გზშ-ის ანგარიში უნდა მოიცავდეს შემდეგ საკითხებს:

- ა) ინფორმაციას ექსპლუატაციის პირობის ცვლილებით გათვალისწინებული ობიექტის წყალმომარაგებისა და წყალარინების შესახებ (მათ შორის, ზედაპირული წყლის ობიექტიდან წყალაღების ან/და წყალჩაშვების შემთხვევაში, წყალაღებისა და წყალჩაშვების წერტილების GPS კოორდინატები);
- ბ) ინფორმაციას ჩამდინარე წყლების (სამეურნეო-ფეკალური, საწარმოო და სანიაღვრე) მართვის საკითხის შესახებ, შესაბამისი სქემატური ნახაზების მითითებით;
- გ) ზედაპირული წყლის ობიექტში წყალჩაშვების შემთხვევაში, გზშ-ის ანგარიშს უნდა დაერთოს ზედაპირული წყლის ობიექტებში ჩამდინარე წყლებთან ერთად ჩაშვებულ დამაბინძურებელ ნივთიერებათა ზღვრულად დასაშვები ჩაშვების ნორმების (ზდჩ) პროექტი;
- დ) შესაძლო ზემოქმედების შეფასებას ზედაპირულ და მიწისქვეშა/ გრუნტის წყლებზე, შესაბამისი შემარბილებელი და პრევენციული ღონისძიებების მითითებით. მათ შორის, ინფორმაციას მიწისქვეშა/გრუნტის წყლების შესაძლო დაბინძურების ადგილებისა და დაბინძურების კონტროლის შესახებ.

აგრეთვე, თუ ექსპლუატაციის პირობის ცვლილება დაკავშირებულია ატმოსფერულ ჰაერზე ზემოქმედებასთან, გზშ-ის ანგარიში უნდა მოიცავდეს ექსპლუატაციის პირობის ცვლილებით მოსალოდნელი ზემოქმედების შეფასებას ატმოსფერულ ჰაერზე, სადაც მოცემული უნდა იყოს:

- ა) ატმოსფერულ ჰაერში მავნე ნივთიერებათა გამოყოფისა და გაფრქვევის წყაროები (გენგეგმაზე მითითებით), გაფრქვეული მავნე ნივთიერებები, მათი რაოდენობრივი და თვისობრივი მონაცემები, ასევე გაბნევის ანგარიში;
- ბ) ექსპლუატაციის პირობის ცვლილების შესახებ გზშ-ის ანგარიში, რომელსაც უნდა დაერთოს ატმოსფერულ ჰაერში გაფრქვეულ მავნე ნივთიერებათა ზღვრულად დასაშვები გაფრქვევის ნორმების განახლებული პროექტი, საწარმოს ექსპლუატაციის პირობის ცვლილების გათვალისწინებით;
- გ) ინფორმაცია ატმოსფერული ჰაერის დაბინძურების პრევენციის მიზნით გათვალისწინებული პრევენციული/შემარბილებელი ღონისძიებების შესახებ (შესაბამისი დასაბუთებით); ატმოსფერული ჰაერის ხარისხის მონიტორინგის გეგმა;
- დ) ატმოსფერული ჰაერის მონიტორინგის საკითხები, სადაც გაფრქვევის წყაროებზე „დაბინძურების სტაციონარული წყაროებიდან მავნე ნივთიერებათა გაფრქვევების თვითმონიტორინგის და ანგარიშგების წარმოების ტექნიკური რეგლამენტის დამტკიცების თაობაზე“ საქართველოს მთავრობის 2013 წლის 31 დეკემბრის №413 დადგენილებით განსაზღვრულ მონიტორინგის მოთხოვნებთან ერთად (საჭიროების შემთხვევაში, უწყვეტი ინსტრუმენტული თვითმონიტორინგის გათვალისწინებით), გათვალისწინებული იქნება ატმოსფერულ ჰაერში გაფრქვევების რაოდენობის განსაზღვრის ინსტრუმენტული მონიტორინგის საკითხები 500-მეტრიან რადიუსში, უახლოეს რეცეპტორთან/მოსახლესთან (500 მეტრის რადიუსის საზღვრებში);
- ე) კუმულაციური ზემოქმედების შეფასება ობიექტის სიახლოვეს (განსაკუთრებით, 500 მ რადიუსში) არსებულ ან/და საპროექტო ობიექტებთან, პროფილის, ფუნქციური სტატუსებისა და წარმადობების მითითებით.

დადგენილების მიხედვით, გარემოზე მოსალოდნელი ზემოქმედების შეფასების ნაწილში, გზშ-ის ანგარიში გარემოს თითოეული კომპონენტისთვის, ექსპლუატაციის პირობის ცვლილებით გარემოზე ზემოქმედების შინაარსის გათვალისწინებით, ასევე უნდა მოიცავდეს შემდეგ საკითხებს:

- ა) კუმულაციური ზემოქმედების შეფასებას გარემოს თითოეული კომპონენტისთვის. ასევე, კუმულაციური ზემოქმედების შემცირებისთვის უნდა განისაზღვროს ეფექტიანი შემარბილებელი ღონისძიებები;
- ბ) ხმაურისა და ვიბრაციის გავრცელებით მოსალოდნელი ზემოქმედების შეფასებას. ხმაურის გავრცელების დონეების გაანგარიშებასა და მოდელირებას, შესაბამისი შემარბილებელი ღონისძიებებისა და მონიტორინგის საკითხებს. ხმაურის გავრცელებით მოსალოდნელი ზემოქმედება წარმოდგენილ უნდა იქნეს კუმულაციური ზემოქმედების გათვალისწინებით;
- გ) ლანდშაფტის ვიზუალური ცვლილებით მოსალოდნელი ზემოქმედების შეფასებასა და შესაბამის შემარბილებელ ღონისძიებებს;
- დ) ზემოქმედების შეფასებას ისტორიულ-კულტურულ და არქეოლოგიურ ძეგლებზე.

დადგენილების თანახმად, ექსპლუატაციის პირობის ცვლილების შესახებ გადაწყვეტილების მისაღებად, განცხადებასა და ამ მუხლის (მე-5 მუხლის) შესაბამისად შედგენილ გზმ-ის ანგარიშთან ერთად, სააგენტოში წარდგენილ უნდა იქნეს კოდექსის მე-10 მუხლის მე-4 ნაწილითა და მე-11 მუხლის მე-2 ნაწილით განსაზღვრული დოკუმენტები, მათ შორი:

- საქართველოს კანონმდებლობით დადგენილი მოთხოვნების შესაბამისად შედგენილი წიაღით სარგებლობის ობიექტის დამუშავების პროექტი, მათ შორის, რეკულტივაციის პროექტი (საჭიროების შემთხვევაში);
- ინფორმაცია იმ კონსულტანტის დასახელებისა და იურიდიული მისამართის შესახებ, რომელიც მონაწილეობდა გზმ-ის ანგარიშის მომზადებაში (ასეთის არსებობის შემთხვევაში);
- დაგეგმილი საქმიანობის განხორციელების ადგილის გენერალური გეგმა, GIS (გეოინფორმაციული სისტემები) კოორდინატების მითითებით (shp-ფაილთან ერთად), რომელშიც აღნიშნულია დაგეგმილი საქმიანობის განხორციელების ადგილი, დროებითი ნაგებობები და კომუნალური სისტემები;
- კერძო სამართლის იურიდიული პირისა და ინდივიდუალური მეწარმისთვის – საჯარო რეესტრიდან ამონაწერი, ფიზიკური პირისთვის – საქართველოს კანონმდებლობით გათვალისწინებული იდენტიფიკაციის დამადასტურებელი დოკუმენტის ასლი, საჯარო სამართლის იურიდიული პირისთვის – სადამფუძნებლო დოკუმენტის ასლი;
- ინფორმაცია დაგეგმილი საქმიანობით გათვალისწინებული მშენებლობის პროცესში წარმოქმნილი გამონამუშევრის განთავსების ტერიტორიის (სანაყარო) ალტერნატივების შესახებ, GIS (გეოინფორმაციული სისტემები) კოორდინატების მითითებით, აგრეთვე ინფორმაცია აღნიშნული გამონამუშევრის განთავსების შესახებ (ასეთის არსებობის შემთხვევაში).
- ატმოსფერულ ჰაერში მავნე ნივთიერებათა ზღვრულად დასაშვები გაფრქვევის ნორმებისა და ზედაპირული წყლის ობიექტებში ჩამდინარე წყლებთან ერთად ჩაშვებულ დამაბინძურებელ ნივთიერებათა ზღვრულად დასაშვები ჩაშვების ნორმების გაანგარიშების შესახებ პროექტები;
- მოთხოვნა ინფორმაციის დასაიდუმლოების შესახებ (ასეთის არსებობის შემთხვევაში);
- საქართველოს კანონმდებლობით დადგენილი გზმ-ის მოსაკრებლის გადახდის დამადასტურებელი დოკუმენტის ასლი, ხოლო გარემოსდაცვითი გადაწყვეტილების დაჩქარებული წესით გაცემის მოთხოვნის შემთხვევაში – აგრეთვე დაჩქარებული წესით მომსახურების გაწევის საფასურის გადახდის დამადასტურებელი დოკუმენტი
- დოკუმენტების ელექტრონული ვერსიები.

სააგენტო ამ მუხლის პირველი ნაწილით გათვალისწინებული ექსპლუატაციის პირობის ცვლილების შესახებ განცხადებისა და ექსპლუატაციის პირობის ცვლილების შესახებ გზმ-ის ანგარიშის რეგისტრაციიდან 5 დღის ვადაში უზრუნველყოფს ექსპლუატაციის პირობის ცვლილების შესახებ განცხადებისა და ექსპლუატაციის პირობის ცვლილების შესახებ გზმ-ის ანგარიშის გარემოსდაცვით საინფორმაციო პორტალსა და შესაბამისი მუნიციპალიტეტის

აღმასრულებელი ორგანოს ან/და წარმომადგენლობითი ორგანოს საინფორმაციო დაფაზე განთავსებას, ხოლო მოთხოვნის შემთხვევაში – მათი ნაბეჭდი ეგზემპლარების ან ელექტრონული ვერსიების საქართველოს კანონმდებლობით დადგენილი წესით ხელმისაწვდომობას.

საზოგადოების წარმომადგენლებს უფლება აქვთ, ექსპლუატაციის პირობის ცვლილების შესახებ განცხადების ამ მუხლის მე-3 ნაწილით დადგენილი წესით განთავსებიდან 20 დღის ვადაში სააგენტოს ამ კოდექსის 34-ე მუხლის პირველი ნაწილის „ა“ და „გ“ ქვეპუნქტებით დადგენილი წესით წარუდგინონ მოსაზრებები და შენიშვნები ექსპლუატაციის პირობის ცვლილების შესახებ გზმ-ის ანგარიშთან დაკავშირებით. სააგენტო იხილავს საზოგადოების წარმომადგენელთა მიერ წარმოდგენილ მოსაზრებებსა და შენიშვნებს და შესაბამისი საფუძვლის არსებობის შემთხვევაში ითვალისწინებს მათ.

სააგენტო ექსპლუატაციის პირობის ცვლილების შესახებ გადაწყვეტილებას იღებს განცხადების რეგისტრაციიდან არაუადრეს 40 დღისა და არაუგვიანეს 45 დღისა.

კოდექსის თანახმად, საქმიანობის განმახორციელებელი ვალდებულია შეასრულოს ექსპლუატაციის პირობის ცვლილების შესახებ გადაწყვეტილებით განსაზღვრული პირობები. ამ გადაწყვეტილებით დადგენილი პირობა გარემოსდაცვითი გადაწყვეტილებით განსაზღვრული პირობების განუყოფელი ნაწილია და მისი შესრულება სავალდებულოა.

სააგენტო ექსპლუატაციის პირობის ცვლილებასთან დაკავშირებული ადმინისტრაციული წარმოების დასრულების შესახებ გადაწყვეტილებას 1 დღის ვადაში აცნობებს განმცხადებელს და 4 დღის ვადაში უზრუნველყოფს ამ გადაწყვეტილების გარემოსდაცვით საინფორმაციო პორტალსა და შესაბამისი მუნიციპალიტეტის აღმასრულებელი ორგანოს ან/და წარმომადგენლობითი ორგანოს საინფორმაციო დაფაზე განთავსებას, ხოლო მოთხოვნის შემთხვევაში – მისი ნაბეჭდი ეგზემპლარის ან ელექტრონული ვერსიის საქართველოს კანონმდებლობით დადგენილი წესით ხელმისაწვდომობას.

3. საბაზისო ინფორმაცია (ძირითადი ცნობები) განსახილველი საქმიანობის შესახებ:

3.1. საქმიანობის განხორციელების გარემოსდაცვითი სამართლებრივი საფუძველი:

2017 წელს საქართველოს გარემოსა და ბუნებრივი რესურსების დაცვის სამინისტროს მიერ შპს „სკინჩის“ ასფალტის წარმოებაზე (გარდაბნის მუნიციპალიტეტი, სოფ. გამარჯვება) გაიცა №84 (15/11/2017) ეკოლოგიური ექსპერტიზის დასკვნა. ხოლო „გარემოსდაცვითი შეფასების კოდექსის“ 48-ე მუხლის მე-4 ნაწილის საფუძველზე, 2022 წლის 8 დეკემბერს სსიპ „გარემოს ეროვნული სააგენტოს“ მიერ შპს „სკინჩის“ ასფალტის წარმოებასთან დაკავშირებით გაცემულია იქნა გარემოსდაცვითი გადაწყვეტილება (ბრძანება N 507/ს).

2022 წლის 17 ნოემბერს სსიპ „გარემოს ეროვნულ სააგენტოს“ ერთობლივი განცხადებით მიმართეს შპს „სკინჩისა“ და შპს „ელიზის“ დირექტორებმა. შპს „სკინჩიმ“ ითხოვა მასზე გაცემული გარემოსდაცვითი გადაწყვეტილების გადაცემა შპს „ელიზიზე“ და ამ უკანასკნელმა კი ამავე გადაწყვეტილების მიღება. „გარემოსდაცვითი შეფასების კოდექსის“ მე-15 მუხლის საფუძველზე, 2022 წლის 30 დეკემბერს სსიპ „გარემოს ეროვნული სააგენტოს“ N556/ს ბრძანების შესაბამისად, შპს „სკინჩის“ ასფალტის წარმოებაზე გაცემული გარემოსდაცვითი გადაწყვეტილება გადაეცა შპს „ელიზს“.

2023 წელს სსიპ „გარემოს ეროვნულ სააგენტოს“ ერთობლივი განცხადებით მიმართეს შპს „ელიზისა“ (ს/ნ: 405237051) და შპს „დე გე დე“-ს (ს/ნ: 406335149) დირექტორებმა. შპს „ელიზიმ“ ითხოვა მასზე გაცემული გარემოსდაცვითი გადაწყვეტილების შპს „დე გე დე“-ზე გადაცემა და ამ უკანასკნელმა კი აღნიშნული გადაწყვეტილების მიღება. „გარემოსდაცვითი შეფასების კოდექსის“ მე-15 მუხლის საფუძველზე, 2023 წლის 2 აგვისტოს სსიპ „გარემოს ეროვნული სააგენტოს“ N369/ს ბრძანების შესაბამისად, გარდაბნის მუნიციპალიტეტის სოფ. გამარჯვებაში შპს „ელიზის“ ასფალტის წარმოებაზე გაცემული გარემოსდაცვითი გადაწყვეტილება გადაეცა შპს „დე გე დე“-ს.

N369/ს ბრძანების მე-2 პუნქტის მიხედვით, შპს „დე გე დე“ ვალდებულია უზრუნველყოს გარემოს ეროვნული სააგენტოს 2022 წლის 8 დეკემბრის №507/ს ბრძანებით გაცემული გარემოსდაცვითი გადაწყვეტილებით დადგენილი პირობების დაცვა.

3.2. განსახილველი საქმიანობა ეკოლოგიური ექსპერტიზის დასკვნის და გზშ-ის ანგარიშის მიხედვით:

საწარმო მდებარეობს გარდაბნის მუნიციპალიტეტში, სოფ. გამარჯვებაში, 7021 მ² ფართობის არასასოფლო-სამეურნეო დანიშნულების მიწის ნაკვეთზე. ასფალტშემრევი ქარხანა წლის განმავლობაში მუშაობს 260 დღე. წლის მანძილზე საწარმოს სამუშაო საათების რაოდენობა შეადგენს 2080 საათს (დღეში 8 სთ). ასფალტის საწარმოს წლიური წარმადობა შეადგენს 93 600 ტ/წელ. საწარმოში დამონტაჟებულია უკრაინული წარმოების „DC-158“ მარკის ასფალტის მწარმოებელი დანადგარი. საწარმოს საპროექტო წარმადობა შეადგენს 45 ტ/სთ-ს.

ეკოლოგიური ექსპერტიზის დასკვნის და გზშ-ის ანგარიშის მიხედვით, საწარმოს ტექნოლოგიური ციკლი გულისხმობს შემდეგს:

- ➔ წარმოებისთვის საჭირო ინერტული მასალის სათანადო ფრაქციები მიეწოდება 4 სექციან ბუნკერს;
- ➔ ბუნკერიდან ლენტური ტრანსპორტიორებით მასალა გადადის საშრობ დოლში;
- ➔ გახურებული მასალა საშრობი დოლიდან ელევატორის საშუალებით გადაიტვირთება ქარხნის ვიბროცხავეზე, სადაც ნაწილდება ფრაქციებად და თავსდება ხვიმერში;
- ➔ ხვიმერიდან მასალა მიეწოდება სპეციალურ სასწორს, სადაც იწონება და დოზირებული ოდენობით გადადის ასფალტშემრევი დანადგარში;
- ➔ ასფალტშემრევი დანადგარში გაცხელებულ ინერტულ მასალას ემატება ბიტუმი და მინერალური ფხვნილი, ხოლო მაღალი ტემპერატურის და ინტენსიური მორევის პირობებში შემრევი დანადგარიდან გამოდის მზა პროდუქტი;
- ➔ გამზადებული ასფალტი ე.წ „სკიპის“ საშუალებით იყრება მზა პროდუქტის ბუნკერში. ბუნკერიდან, მოთხოვნის შესაბამისად, პროდუქტი იტვირთება ავტომანქანებზე და ხდება მისი გატანა დანიშნულების ადგილზე.

საწარმოსთვის საჭირო ინერტული მასალები, ფრაქციების მიხედვით, საწარმოში შემოდის სათანადო მომწოდებლებიდან და დროებით თავსდება ინერტული მასალის ღია სასაწყობე სივრცეში. საწარმო თხევადი ბიტუმით მარაგდება ავტოცისტერნების მეშვეობით, შესაბამისი მომწოდებლებიდან. ბიტუმის მარაგის შესაქმნელად განკუთვნილია ოთხი ცალი 60 ტონიანი რეზერვუარი, ხოლო ბიტუმის სახარშად სამი ცალი 25-15-10 ტონიანი რეზერვუარები. შესაბამისი ხელშეკრულების საფუძველზე, მინერალური ფხვნილის მომარაგება ხდება ცემენტიმზიდებით. მინერალური ფხვნილი იტვირთება ქარხნის კომპლექტში შემავალ ბუნკერში (შემნახავ სილოსში) და საჭიროების შესაბამისად მიეწოდება წარმოებას.

ასფალტის წარმოებისთვის მოხმარებული ნედლეულის რაოდენობა შეადგენს:

- ქვიშა - 44950 ტ/წელ;
- ღორღი - 39500 ტ/წელ;

- ბიტუმი - 5600 ტ/წელ;
- მინერალური ფხვნილი - 3550 ტ/წელ.

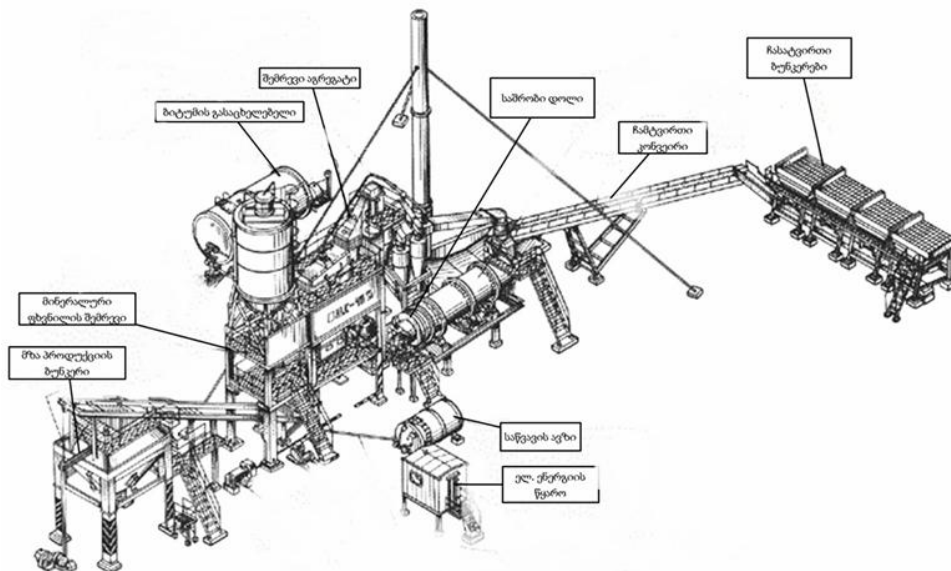
საშრობი დოლის გაცხელებისთვის გამოიყენება ბუნებრივი აირი, რომლის ხარჯი 1 ტონა პროდუქციის წარმოებაზე შეადგენს 14 მ³-ს. საშრობი დოლისთვის გამოყენებული ბუნებრივი აირის მაქსიმალური რაოდენობა შეადგენს 630 მ³/სთ-ს. ბიტუმის სამარაგო რეზერვუარების გაცხელება ასევე ხორციელდება ბუნებრივი აირით, რომლის ხარჯი თითოეული (60 ტ-იანი) რეზერვუარისთვის შეადგენს 50 მ³-ს (გაცხელება მიმდინარეობს 15 სთ განმავლობაში). ბუნებრივი აირი გამოიყენება აგრეთვე ბიტუმის სახარში რეზერვუარების გასაცხელებლად, სადაც აირის მოხმარების ხარჯი რეზერვუარების მიხედვით შეადგენს 30-20-25 მ³/სთ-ს. ბიტუმის ტრანსპორტირების მიღების გაცხელება ხორციელდება ზეთის საშუალებით, რომელიც ცხელდება ბუნებრივი აირით და რომლის ხარჯი საათში შეადგენს 30 მ³-ს.

ეკოლოგიური ექსპერტიზის დასკვნის და გზმ-ის ანგარიშის მიხედვით, 5 მ სიმაღლის და 0.25 მ დიამეტრის გაფრქვევის მილით არის აღჭურვილი ბიტუმის სამარაგო რეზერვუარების გამაცხელებლები, 5 მეტრის და დიამეტრი 0.2 მ-ის გაფრქვევის მილით არის აღჭურვილი ბიტუმის სამარაგო რეზერვუარების გამაცხელებლები, ხოლო ბიტუმის ტრანსპორტირების მიღების გამაცხელებელი ღუმელი აღჭურვილია 7 მ სიგრძის და 0.25 მ დიამეტრის მილით.

საშრობილი დოლიდან წარმოქმნილი ემისიები, სველი მტვერდამჭერი სისტემის გავლით, 16 მ სიმაღლის და 800 მმ დიამეტრის მილის საშუალებით გაიფრქვევა ატმოსფერულ ჰაერში. სველი მტვერდამჭერისთვის გათვლილია 10 მ³ მოცულობის სალექარი.

ქარხანაში შესაძლებელია სხვადასხვა სახის ასფალტის პროდუქტის წარმოება, რაც მიიღება ინერტული მასალი, ბიტუმის და მინერალური ფხვნილის სხვადასხვა პროცპორციით მიწოდებას ასფალტმემრევისთვის.

წარმოების ტექნოლოგიური სქემა, გზმ-ის მიხედვით:



4. საკვლევე ობიექტის არსებული მდგომარეობის აღწერა/დახასიათება:

4.1. საწარმოს მდებარეობა, არსებული მდგომარეობით:

შპს „დე გე დე“-ს ასფალტის საწარმო მდებარეობს გარდაბანი მუნიციპალიტეტის, სოფ. გამარჯვების ტერიტორიაზე არსებულ არასასოფლო-სამეურნეო დანიშნულების, 7021 კვ.მ ფართობის მიწის ნაკვეთზე. მიწის ნაკვეთის საიდენტიფიკაციო კოდია: 81.07.08.602. განსახილველი მიწის ნაკვეთი შპს „პერიმეტრის“ საკუთრებას წარმოადგენს, ხოლო შპს „დე გე დე“ მიწის ნაკვეთით სარგებლობს იჯარის ხელშეკრულების საფუძველზე (იხ. დანართი).

რუკა N1 - საწარმოს მდებარეობა



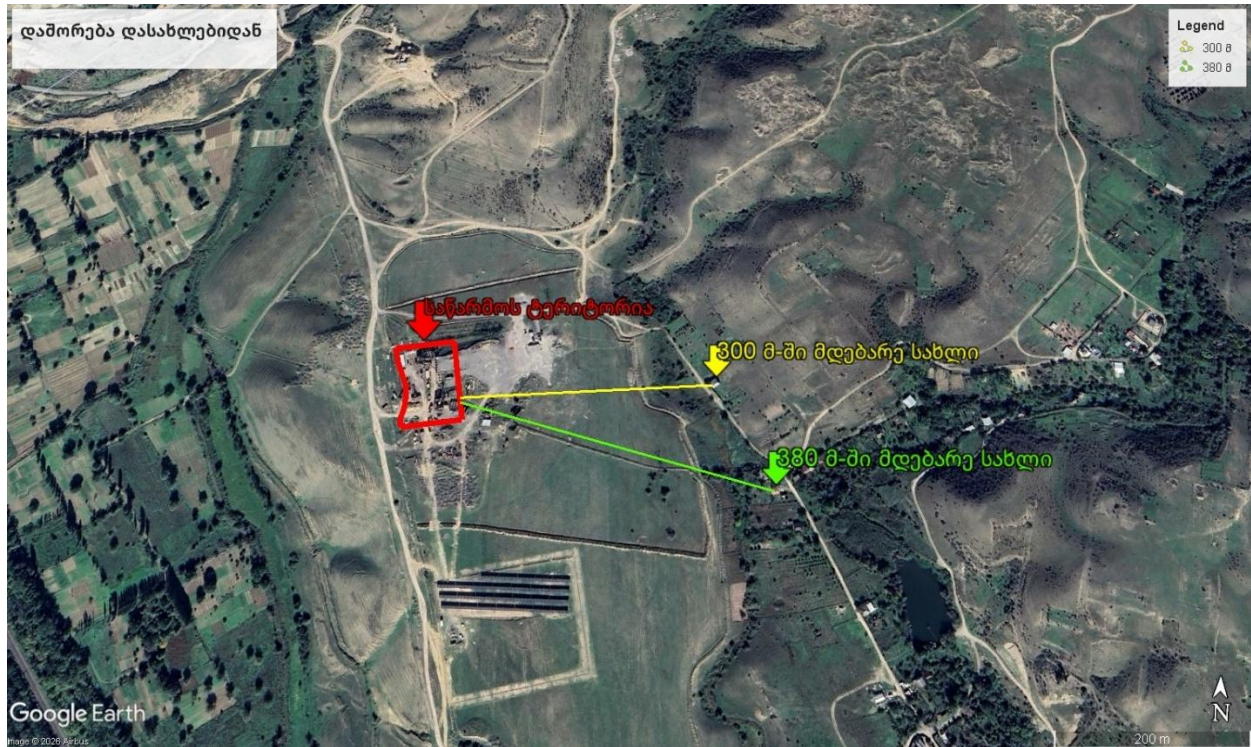
საწარმოს ტერიტორიის მიახლოებითი GPS კოორდინატებია:

N	X	Y
1	496932	4609286
2	497000	4609298
3	497020	4609197
4	496952	4609185
5	496951	4609237

საწარმოს ტერიტორია მდებარეობს სოფ. ფოლადაანთ კარის სიხლოვეს, დასახლებიდან ჩრდილო-დასავლეთ მხარეს. საწარმოს ტერიტორიიდან პირდაპირი მანძილი უახლოეს სახლამდე (GPS: X-497317, Y-4609256) დაახლოებით 300 მ-ს შედგენს (იხ. რუკა N2). საქმიანობის განხორციელების საპროექტო არეალის ადგილზე გადამოწმებით დადგინდა, რომ იდენტიფიცირებული შენობა-ნაგებობა, მიტოვებულია და დღეის მდგომარეობით არ წარმოადგენს საცხოვრებელ ობიექტს (იხ. სურათი N1 და N2). მითითებული შენობა-ნაგებობის

საცხოვრებლად გამოყენების ფაქტი არ დასტურდება როგორც ოფიციალური წყაროებით (მაგ: იხ. <https://maps.gov.ge/>), ისე ადგილზე გადამოწმებით. საცხოვრებელი მიზნებისათვის გამოიყენება აღნიშნული შენობა-ნაგებობის სამხრეთით არსებული სახლი (GPS: X-497385, Y-4609121) - რომლიდანაც პირდაპირი მანძილი საწარმოს ტერიტორიამდე დაახლოებით 380 მ-ს შეადგენს (იხ. რუკა N2). ფაქტობრივი გარემოების გათვალისწინებით გზმ-ის ფარგლებში შეფასებები განხორციელდა 380 მ-ში მდებარე საცხოვრებელ სახლთან მიმართებაში.

რუკა N2 - დაშორება დასახლებიდან

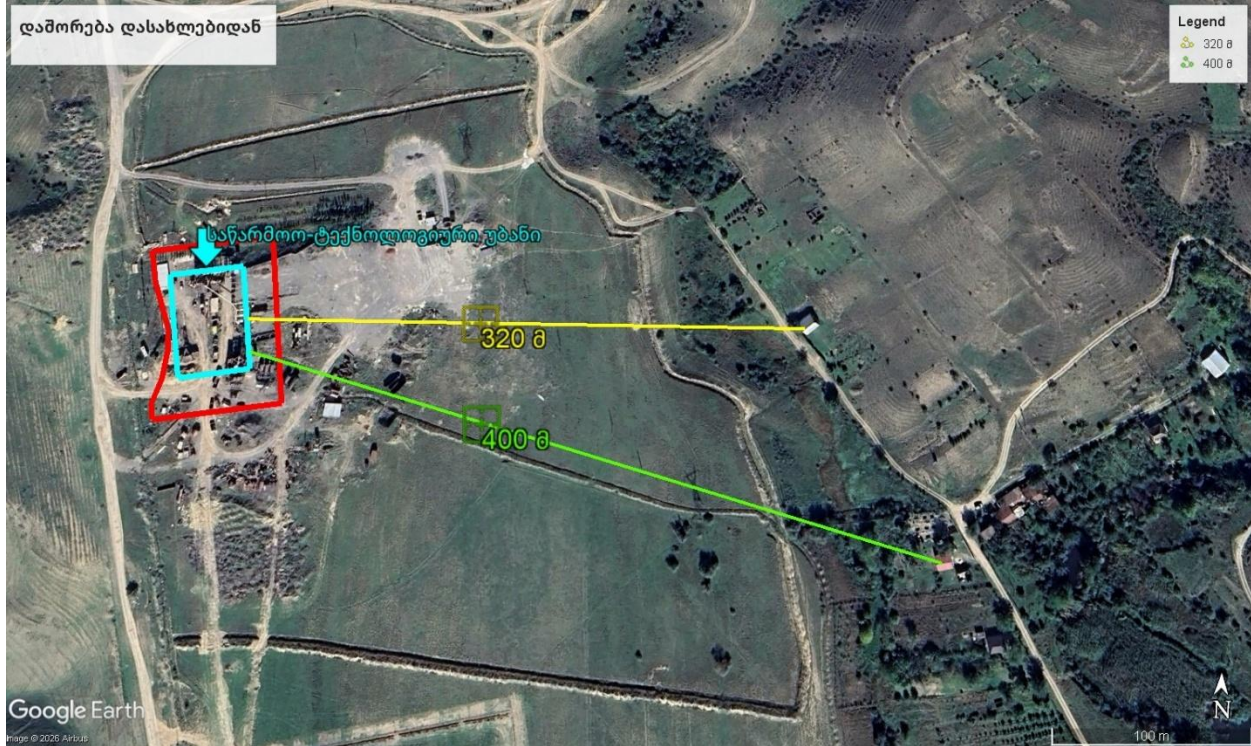


სურათები N1-N2 - ≈300 მ-ში მდებარე არარეგისტრირებული შენობა



უშუალოდ საწარმო-ტექნოლოგიური (როგორც არსებული, ისე საპროექტო) უბნიდან N2 რუკაზე განსაზღვრულ-იდენტიფიცირებულ ობიექტებამდე დაშორების მანძილები შეადგენს 320 – 400 მ-ს (იხ. რუკა N3)

რუკა N3 - დაშორება დასახლებიდან



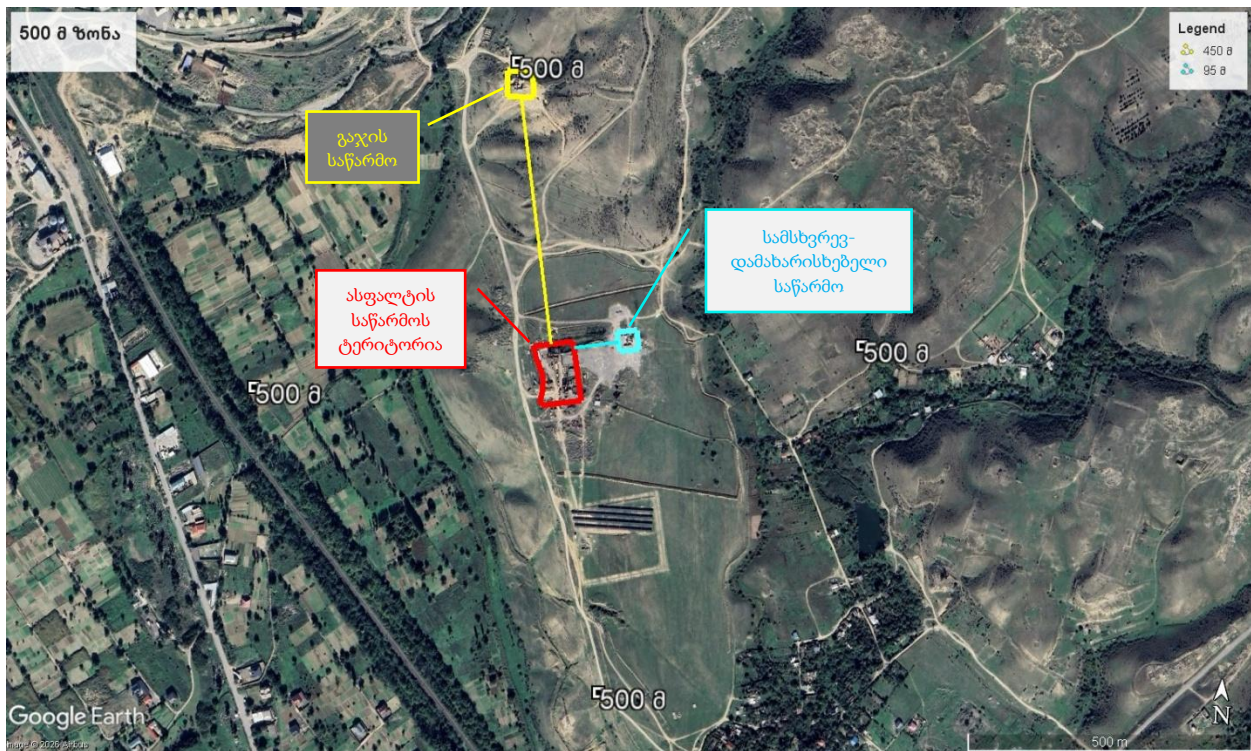
განსახილველი ობიექტის სიახლოვეს, მათ შორის 500 მ-იან ზონაში, სხვა ასფალტის საწარმოები წარმოდგენილი არ არის. შენიშვნა: საკვლევ ტერიტორიაზე, მიწის ნაკვეთის სამხრეთ-აღმოსავლეთ ნაწილში, შემდეგ მიახლოებით GPS კოორდინატებზე: X-496999; Y-4609222 (იხ. რუკა N4), განთავსებულია წარსულ პერიოდში სხვა კომპანიის მიერ მოწყობილი ასფალტის საწარმოს ინფრასტრუქტურა, რომელიც ამჟამად მწყობრიდან გამოსულია, არ ფუნქციონირებს და მისი მფლობელი კომპანიის მიერ დაგეგმილია დანადგარების ეტაპობრივი დემონტაჟი და ტერიტორიიდან გატანა. საკვლევ ტერიტორიიდან 500 მ-იან ზონაში არსებულ სამრეწველო ობიექტებს წარმოდგენს ქვიშა-ხრემის გადამამუშავებელი საწარმო და გაჯის საწარმო (იხ. რუკა N5), კერძოდ:

- განსახილველი მიწის ნაკვეთის აღმოსავლეთ მახრეს, ასფალტის საწარმოს ტერიტორიიდან დაახლოებით 95 მეტრში (GPS: X-497099, Y-4609304), განთავსებულია ინდ. მეწარმე „კობა ხახიშვილის“ ქვიშა-ხრემის გადამამუშავებელი საწარმოს ინფრასტრუქტურა, რომელიც არ ფუნქციონირებს - არ იმყოფება ოპერირების რეჟიმში.
- ხოლო ასფალტის საწარმოს ტერიტორიიდან დაახლოებით 450 მეტრში (GPS: X-496876, Y-4609743), ჩრდილოეთ მხარეს, მდებარეობს შპს „გიორგი 97“-ს გაჯის საწარმო.

რუკა N4 - მწყობრიდან გამოსული საწარმოს ინფრასტრუქტურის ადგილი



რუკა N5 - საწარმოს სიახლოვეს არსებული ობიექტები



შენიშვნა: სამსხვრევ-დამახარისხებელი საწარმოო ინფრასტრუქტურა არ ფუნქციონირებს.

ჰიდროგრაფიული ქსელებიდან საკვლევ არეალში (≈ 1 კმ რადიუსში) წარმოდგენილია მდ. ლოჭინი (იხ. რუკა N6). საწარმოს ტერიტორიიდან მდ. ლოჭინამდე პირდაპირი მანძილი დაახლოებით 540 მ-ს შეადგენს.

რუკა N6 - უახლოესი ჰიდროგრაფიული ობიექტი



წლების განმავლობაში დამდგარი ანთროპოგენური ზემოქმედების შედეგად საწარმოს ტერიტორია მკვეთრად სახეცვლილია და ჩამოყალიბებულია ტიპიური ტექნოგენური ლანდშაფტი. ტერიტორია ხე-მცენარეებისგან თავისუფალია. საკვლევ ნაკვეთი ან/და მის სიახლოვეს არსებული ტერიტორიები განიცდის მაღალ ანთროპოგენურ გავლენას, რის შედეგადაც განსახილველი არეალი არ გამოირჩევა ფლორისტული ან/და ფაუნისტური მრავალფეროვნების თვალსაზრისით. საკვლევ არეალში (≈ 1 კმ რადიუსში) არსებული ფაქტობრივი მდგომარეობა არ ქმნის ბიომრავალფეროვნების განვითარებისთვის ხელსაყრელ გარემო-პირობებს.

მონაცემთა ელექტრონული გადამოწმებით დგინდება, რომ საკვლევ არეალის ფარგლებში ან/და მის სიახლოვეს სენსიტიური ჰაბიტატები, მათ შორის დაცული ტერიტორიები ან/და ზურმუხტის ქსელის უბნები წარმოდგენილი არ არის.

საწარმოს ტერიტორია იმყოფება გეოლოგიურად სტაბილურ გარემოში. საკვლევ საწარმოს გზშ-ის ანგარიშის მიხედვით: ნაკვეთის ფარგლებში და მის მიმდებარე ტერიტორიაზე საშიში გეოდინამიკური პროცესების ჩასახვა-განვითარების კვალი არ აღინიშნება, უბანი მდგრადია და კარგ საინჟინრო-გეოლოგიურ პირობებში იმყოფება, ხოლო გეოლოგიური, ჰიდროგეოლოგიური და სინჟინრო-გეოლოგიური პირობებიდან გამომდინარე მოქმედი ნორმატიული დოკუმენტების თანახმად, განეკუთვნება I (მარტივი) სირთულის კატეგორიას.

საყურადღებოა, რომ მომავლისთვისაც აქ არ არსებობს რაიმე ბუნებრივი წინაპირობა დღეისათვის ჩამოყალიბებული მდგრადობის დასარღვევად. ნაკვეთი მომავალშიც შეინარჩუნებს დღევანდელ მდგრადობას.

საკვლევი ადმინისტრაციული ერთეულის ფარგლებში მუნიციპალიტეტის მიერ დამტკიცებული მიწათსარგებლობის გენერალური გეგმა, სადაც შესაძლოა გამოყოფილი ყოფილიყო ლანდშაფტური, სარეკრეაციო ან/და სატყეო ზონები, არ ფიქსირდება (იხ. <https://ms.gov.ge/>).

საწარმოს ტერიტორია უზრუნველყოფილია მისასვლელი გზით, კერძოდ ცენტრალური გზიდან (გარდაბნის გზატკეცილიდან) საწარმომდე მიდის ≈ 1680 მ-იანი მეორეხარისხოვანი გზა. საწარმოსთან დამაკავშირებელი გზის მონაკვეთი სენსიტიურ მონაკვეთებს, მათ შორის დასახლებულ ტერიტორიას არ გაივლის (იხ. რუკა N7).

რუკა N7 - მისასვლელი გზა



4.2. ასფალტის საწარმო, არსებული მდგომარეობით:

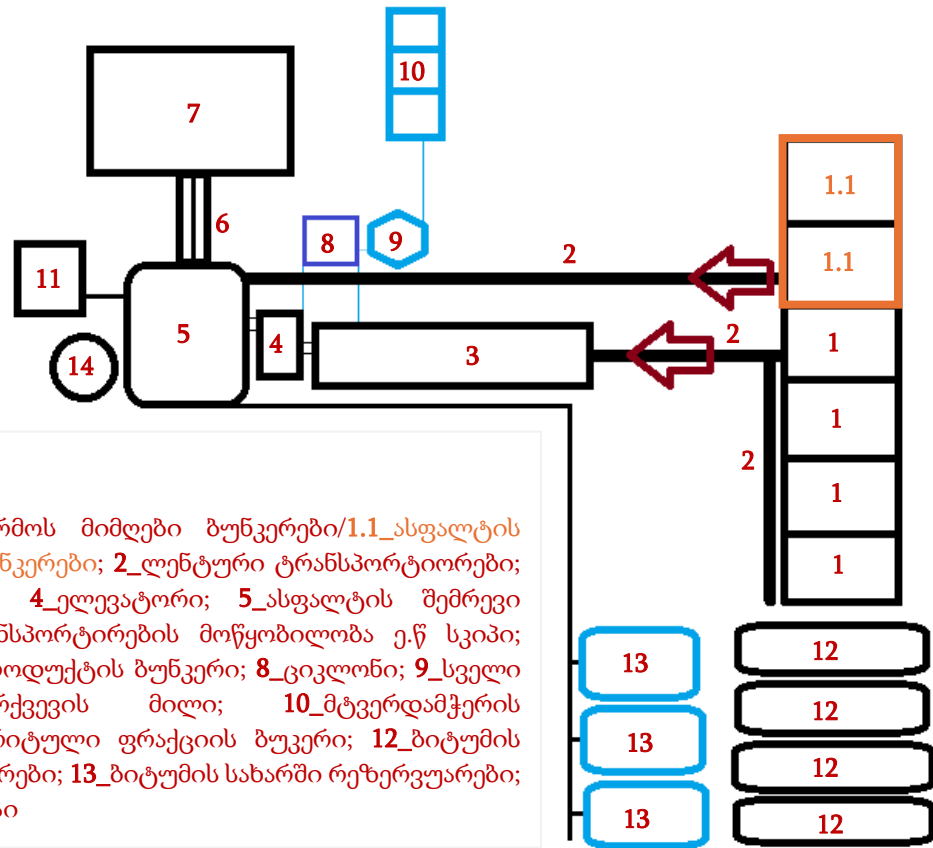
ასფალტის წარმოებისათვის განსახილველ ტერიტორიაზე განთავსებულია შემდეგი ძირითადი საწარმოო ობიექტები და შენობა-ნაგებობები:

- **ასფალტშემრევი დანადგარი** - „AC-158“ (წარმადობით - 45 ტ/სთ) ტიპის შემრევი დანადგარი და მისი ოპერირებისათვის საჭირო დამხმარე ინფრასტრუქტურა (ვიბრო ცხავი, ხვიმირი, სასწორი). ასფალტშემრევი დანადგარი უზრუნველყოფს შესაბამისი დოზირებით მიწოდებული ინერტული მასალების, ბიტუმის, მინერალური ფხვნილის შერევას და ასფალტის წარმოებას.
- **მიმღები ბუნკერები** - ასფალტის საწარმოს ემსახურება 4 სექციანი ბუნკერი. თითოეული სექციის მოცულობა შეადგენს 12 მ³-ს. ბუნკერის სიმაღლე მიწის ზედაპირიდან შეადგენს ≈1.5-2 მ-ს.
- **ლენტური ტრანსპორტიორები** - საწარმოს ემსახურება 3 ცალი ლენტური ტრანსპორტიორი, საიდანაც ორი ლენტი უზრუნველყოფს ინერტული მასალების საშრობი დოლისთვის მიწოდებას: მიმღები-დოზატორი ბუნკერ(ებ)ი და ინერტული მასალა თავსდება ≈ 12 მ-იან ლენტზე, საიდანაც ≈ 7 მ სიგრძის ლენტით გადადის დოლში. ხოლო ერთი ლენტი (≈ 16 მ) უზრუნველყოფს დამუშავებული ასფალტის 0-40 მმ ფრაქციის (ე.წ ასფალტის „ნაფრეზის“) მიწოდებას პირდაპირ შემრევი დანადგარში.
- **საშრობი დოლი** - ასფალტის საწარმოს კომპლექტში შემავალი საშრობი დოლი უზრუნველყოფს ინერტული მასალის გამოშრობას და გახურებას სათანადო ტემპერატურამდე.
- **ელევატორი** - საწარმოს კომპლექტში შემავალი ელევატორი უზრუნველყოფს საშრობი დოლიდან ნედლეულის შემრევი დანადგარის კომპლექსისთვის მიწოდებას.
- **მტვერდამჭერი სისტემა** - საშრობი დოლიდან ნამწვი აირები და მყარი ნაწილაკები გაიწოვება ვენტილატორის საშუალებით და გადაეცემა მტვერდამჭერ სისტემას, რომელიც შედგება პირდაპირი დინების ღერძული ციკლონის, ჯგუფური ციკლონის და სველი მტვერდამჭერისაგან. სისტემის კომპლექტში შედის 16 მ-სიმაღლის და 800 მმ დიამეტრის გაფრქვევის მილი. სისტემის კომპლექტში შედის ასევე 5მ³ მოცულობის, სამსექციანი სალექარი.
- **მინერალური ფხვნილის შემნახავი სილოსი** - საწარმოს კომპლექტში შედის ასევე მინერალური ფხვნილის სილოსი (მოცულობით: 10მ³), საიდანაც შესაბამისი საჭიროებისამებრ მინერალური ფხვნილი მიეწოდება შემრევი დანადგარს.

- **ასფალტის მზა პროდუქტის ბუნკერი** - მიღებული მზა პროდუქტი შემრევი დანადგარიდან იყრება შემკრებ ბუნკერში (მოცულობით: 40მ³). ბუნკერიდან ასფალტი იტვირთება ავტომანქანებზე შემდგომი რეალიზაციის მიზნით.
- **გაბარიტული ფრაქციის შემგროვებელი ბუნკერი** - ბუნკერი (მოცულობით: 10მ³) განთავსებულია ასფალტის ქარხნის დასავლეთ მხარეს და წარმოადგენს, როგორც ასფალტის წარმოების პროცესში, ისე ასფალტის აღდგენის პროცესში წარმოქმნილი დაუმუშავებელი (გაბარიტული ≈ 40 მმ-ზე მეტი ზომის) ფრაქციის დროებით განთავსების ინსტრუმენტს. ბუნკერის შევსების შესაბამისად მასალა მიეწოდება საპროექტო სამსხვრევ საწარმოს და დამუშავების შემდეგ დაბრუნდება ტექნოლოგიაში.
- **ბიტუმის მიმღები რეზერვუარები** - საწარმოს კომპლექტში შედის 4 ერთეული (თითოეული 60 ტონა) ბიტუმის რეზერვუარი. ბიტუმის რეზერვუარები განკუთვნილია ბიტუმის მარაგის შესანახად. რეზერვუარების გაცხელება ხორციელდება მათზე დამონტაჟებული ბუნებრივ აირზე მომუშავე სანთურების საშუალებით. თითოეული რეზერვუარი აღჭურვილია ნამწვი აირების მილით (სიმაღლე - 5 მ, დიამეტრი 0.25 მ).
- **ბიტუმის სახარში რეზერვუარები** - საწარმოს კომპლექტში შედის ბიტუმის სახარში სამი ცალი (25, 15 და 10 ტონა ტევადობის) რეზერვუარები. თითოეულ რეზერვუარს აქვს ინდივიდუალური გამაცხელებელი/გამახურებელი სისტემა და ინდივიდუალური გაფრქვევის მილი (თითოეულის სიმაღლე 5 მ, ხოლო დიამეტრი 0.25 მ). თითოეული რეზერვუარის გამაცხელები სისტემა მოიცავს მილს რეზერვუარის შიგნით და სანთურს.
- **ბიტუმის ტრანსპორტირების მილები** - საწარმოს კომპლექტში შემავალი ბიტუმის მილები უზრუნველყოფს ბიტუმის მიწოდებას-ტრანსპორტირებას შემრევ დანადგარში.
- **ბიტუმის ტრანსპორტირების მილების გამაცხელებელი საქვაბე** - ბიტუმის ტრანსპორტირების მილების გახურებისთვის მოწყობილია ინდივიდუალური ღუმელი/საქვაბე. ბიტუმის ტრანსპორტირების მილების გახურებისთვის განკუთვნილ ღუმელზე მოწყობილია ნამწვი აირების გაფრქვევის ინდივიდუალური მილი (პარამეტრებით - სიმაღლე 5 მ, ხოლო დიამეტრი 0.1 მ).
- **ადმინისტრაციული შენობა და შენობა მომსახურე პერსონალისთვის** - საწარმოს ტერიტორიის დასავლეთ საზღვარზე განთავსებულია შენობა ნაგებობა, სადაც გამოყოფილია როგორც ოფიცი ისე მომსახურე პერსონალის მოსასვენებელი სივრცე.
- **დამხმარე მასალების საწყობი** - საწარმოს ტერიტორიაზე განთავსებულია ასევე ფარდულის ტიპის შენობა, რომელიც გამოიყენება წარმოებისთვის საჭირო ხელსაწყოების და ნაწილების სასაწყობოდ.

- **მექანიკური საამქრო** - საწარმოს ტერიტორიაზე, ანგარისი ტიპის შენობაში მდებარეობს ე.წ მექანიკური საამქრო, სადაც შესაბამისი საჭიროებისამებრ ხორციელდება შედუღების სამუშაოები - რისთვისაც წლიურად გამოიყენება დაახლოებით 100კგ/წელ ელექტროდი.

ასფალტის საწარმოს მიახლოებითი ტექნოლოგიური სქემა (ზედხედი):



წარმოების ტექნოლოგიური პროცესის დახასიათება:

- ➔ სასურველი მარკის ასფალტის ნარევის მისაღებად საამქროში ფრაქციებად დაყოფილი ინერტული მასალები (ქვიშა, ღორღი) შესაბამისი დოზით ჩაიტვირთება საწარმოს მიმღებ-დოზატორ ბუნკერებში (1)➔➔
- ➔ დოზირების შემდეგ, ინერტული მასალა იყრება ტრანსპორტიორის ლენტებზე (2) და შესაბამისი თანაფარდობით ნედლეული მიეწოდება საშრობ დოლს (3)➔➔
- ➔ საშრობ დოლში გახურებული მასალა ელევატორის (4) საშუალებით გადაიტვირთება ასფალტის შემრევი დანადგარის (5) კომპლექტში შემავალ ვიბროცხავზე, სადაც ნაწილდება შესაბამის ფრაქციებად➔➔

- ➔ გაბარიტული (40 მმ-ზე მეტი ზომის) ფრაქციები იყრება ე.წ ნარჩენი-გაბარიტული ფრაქციის შემგროვებელ ბუნკერში (11), ხოლო არაგაბარიტული (წარმოებისთვის მიღებული) ფრაქციები აწონვისა და დოზირების შემდგომ გადადის ასფალტშემრევ დანადგარში (5)➔➔
- ➔ ასფალტშემრევში მასალას ემატება ბიტუმი (13), მინერალური ფხვნილი (14) და ხდება მათი ინტენსიური შერევა. შესაბამისი საჭიროების შემთხვევაში, მასალის ეკონომიის მიზნით, ასფალტშემრევში შესაძლებელია ასევე სამსხვრევზე დამუშავებული ასფალტის ე.წ ნაფრეზი ფრაქციის (\approx 0-40 მმ) მიწოდება, რომელიც სათანადო ბუნკერიდან (1.1) ლენტური კონვეიერით (2) პირდაპირ იტვირთება ასფალტის შემრევ დანადგარში ➔➔
- ➔ ინტენსიური შერევის შედეგად მიღებული ნარევი წარმოადგენს საბოლოო პროდუქტს-ასფალტს, რომელიც ე.წ სკიპის (6) დახმარებით ხვდება მზა პროდუქციის ბუნკერში (7), ხოლო მოთხოვნის შესაბამისად ბუნკერიდან იტვირთება ავტომანქანებზე და ხდება მისი გატანა დანიშნულების ადგილზე.

საწარმოს კომპლექტში შედის მაღალეფექტური სველი ტიპის მტვერდამჭერი (9), რომლის გავლით გაწმენდილი ჰაერის ნაკადი გადადის გამფრქვევ მილში და დამოიყოფა ატმოსფერულ ჰაერში. სველი მტვერდამჭერიდან წყლის ნაკადი გადადის სალექარში (10) და ბოლო სექციიდან ბრუნდება კვლავ სისტემაში.

საწარმოს წარმადობა და სამუშაო რეჟიმი: ასფალტის მწარმოებელი დანადგარი DC-158-ის მაქსიმალური სიმძლავრე შეადგენს 45 ტ/სთ-ში, (ასფალტშემრევი დანადგარის საპასპორტე მონაცემით). დანადგარი წელიწადში მუშაობს დაახლოებით 260 დღის განმავლობაში, დღეში სამუშაო საათების ხანგრძლივობა შეადგენს 8 საათს ანუ 2080 საათს წელიწადში. მაქსიმალური დატვირთვისა და ფაქტიური წარმადობის გათვალისწინებით წლიური წარმოება შეადგენს დაახლოებით 93600 ტ/წელ.

ნედლეულის მიწოდება: ასფალტის საწარმოსთვის მოხმარებული ნედლეულის რაოდენობა (ქვიშა-44950 ტ/წელ; ღორღი-39500 ტ/წელ; ბიტუმი-5600 ტ/წელ; მინერალური ფხვნილი-3550 ტ/წელ) არ იცვლება. რაც შეეხება ნედლეულის მიწოდების პირობებს ბიტუმის მიწოდების ნაწილში ცვლილება არ არის განსაზღვრული. ხოლო ქვიშა-ღორღი და მინერალურ ფხვნილი, ექსპლუატაციის პირობის ცვლილების პროექტის შესაბამისად, ადგილზე იქნება წარმოებული.

შენიშვნა: დღეის მდგომარეობით ასფალტის წარმოების პროცესი დროებით შეჩერებულია და წარმოების კომპლექტში შემავალი ერთეულების ნაწილი, მათ შორის ლენტური კონვეიერები ამ ეტაპზე მოხსნილია. ექსპლუატაციის პირობის ცვლილების შესახებ გზმ-ის პროცედურის გავლის და შესაბამისად ექსპლუატაციის პირობის ცვლილების პროექტის განხორციელების შემდგომ კომპანიას დაგეგმილი აქვს ეტაპობრივად განაახლოს წარმოების პროცესი.

5. ექსპლუატაციის პირობის ცვლილების აღწერა არსებულ საქმიანობასთან შედარებით (მათ შორის, ცხრილის სახით):

5.1. ექსპლუატაციის პირობის ცვლილების განხორციელების ადგილი:

ექსპლუატაციის პირობის ცვლილების განხორციელების ადგილი წარმოადგენს საბაზისო პროექტით გათვალისწინებული ტერიტორიას - გარდაბანი მუნიციპალიტეტის, სოფ. გამარჯვების ტერიტორიაზე არსებულ არასასოფლო-სამეურნეო დანიშნულების, 7021 კვ.მ ფართობის მიწის ნაკვეთს (ს/კ: 81.07.08.602). საწარმოს ტერიტორიის / ადგილმდებარეობის აღწერა წარმოადგენილია 4.1 ქვეთავში.

საკვლევი საქმიანობის ექსპლუატაციის პირობების ცვლილების პროექტის განხორციელება არ საჭიროებს აუთვისებელი მიწის ნაკვეთ(ებ)ის ან/და ხელუხლებელი ჰაბიტატ(ებ)ის გამოყენებას, მათ შორის დაგეგმილი არ არის არსებული საწარმოო ტერიტორიის გაფართოება. საწარმოს ტერიტორიის ადგილ-სპეციფიური პირობების გათვალისწინებით, ექსპლუატაციის პირობების ცვლილების პროექტის განხორციელება არ საჭიროებს ბიომრავალფეროვნების ან/და ბიომრავალფეროვნებისთვის ხელსაყრელი ადგილების ათვისებას. საკვლევ ტერიტორიაზე სადაც დაგეგმილია ახალი საწარმოო ხაზების და მათთან დაკავშირებული ინფრასტრუქტურის მოწყობა ნიადაგის ნაყოფიერი ფენა ან/და მცენარეული საფარი განვითარებული არ არის.

განსახილველი საქმიანობის ექსპლუატაციის პირობების ცვლილების ფარგლებში გათვალისწინებული არ არის ახალი/გამოყენებული ტერიტორიის ათვისება. საწარმოს ექსპლუატაციის პირობების ცვლილების პროექტის განხორციელება დაგეგმილია მაღალი ანთროპოგენური დატვირთვის შედეგად სახეცვლილ მიწის ნაკვეთზე, სადაც ჩამოყალიბებულია ტიპური ტექნოგენური ლანდშაფტი/გარემო. საკვლევ უბანზე ტექნოგენური ზემოქმედება წლების დამდგარია და განსახილველი საქმიანობის ექსპლუატაციის პირობების ფარგლებში დაგეგმილი ღონისძიებებით, მათ შორის ახალი ტექნოლოგიური ერთეულების მოწყობით ბუნებრივი გარემოს სახეცვლილება (ბუნებრივ გარემოზე ზემოქმედება) მოსალოდნელი არ არის.

ძირითადი ტექ-ერთეულების კოორდინატები, ექსპლუატაციის პირობების ცვლილების ფარგლებში მოსაწყობი ტექნოლოგიური ერთეულების განთავსების ადგილების გათვალისწინებით, მოცემულია N3 ცხრილის სახით.

ცხრილი N3 - ძირითადი ტექ-ერთეულების კორდინატები

ტექნოლოგიური ერთეულ(ებ)ი:	≈ მდებარეობა:	
	X:	Y:
სამსხვრევ-დამახარისხებელი ტექნოლოგიური ხაზი:		
სამსხვრევის მიმღები ბუნკერი	496965	4609223
ყბებანი სამსხვრევი ერთეული	496963	4609229
საცერ-დამახარისხებელი	496961	4609237
როტორული სამსხვრევი	4969953	4609237
ქვიშა-ლორღის და ნარჩენების სასაწყობე	496961	4609214
მინერალური ფხვნილის (ფილერის) საწარმოო ხაზი:		
მიმღები ბუნკერი	496994	4609236
წისქვილი	496979	4609243
სილოსი 1	496983.35	4609240.7
სილოსი 2	496985.225	4609240.67
სეპარატორი	496983	4609237
სახლეობიანი ფილტრების სისტემა	496982	4609234
კირქვის სასაწყობო	497004	4609236
ასფალტის ადდგენის ტექნოლოგიური ხაზი:		
ორ სექციანი მიმღები ბუნკერი	496984	4609275
საშრობი დოლი	496972	4609278
შემრევი აგრეგატი	496965	4609277
ასფალტის საწარმოს ტექნოლოგიური ხაზი:		
ოთხ სექციანი მიმღები ბუნკერი	496984	4609264
ბიტუმის სამარაგო რეზერვუარი 1	496996.365	4609256.585
ბიტუმის სამარაგო რეზერვუარი 2	496996.83	4609251.805
ბიტუმის სამარაგო რეზერვუარი 3	496997.275	4609247.345
ბიტუმის სამარაგო რეზერვუარი 4	496997.745	4609242.645
ბიტუმსახარში რეზერვუარი 1	496987.815	4609252.955
ბიტუმსახარში რეზერვუარი 2	496987.94	4609248.655
ბიტუმსახარში რეზერვუარი 3	496988.07	4609244.555
საქვაბე	496988	4609242
ფილერის სილოსი	496959.785	4609267.09
საშრობი დოლი	496971	4609268
ასფალტის შემრევი დანადგარი	496963	4609268
ასფალტის პროდუქტის ბუნკერი	496962	4609275
გაბარიტული ფრაქციის ბუბკერი	496956	4609270
სველი მტვერდამჭერი	496970	4609272
სალექარი	496969	4609281
მექანიკური საამქრო	496952	4609274

შენიშვნა: ტექნოლოგიური ერთეულების GPS კორდინატები წარმოდგენილია ასევე ელექტრონული სახით

რუკა N8 - საწარმოს ტერიტორია, არსებული და საპროექტო ობიექტების გათვალისწინებით



შენიშვნა: ტერიტორიაზე არსებული და საპროექტო ობიექტების ექსპლიკაცია მოცემულია საწარმოს გენ-გეგმაზე (იხ. ქვეთავი 5.4).

5.2. ექსპლუატაციის პირობის ცვლილების ფიზიკური მახასიათებლები:

როგორც შესავალ თავში განიმარტა, შპს „დე გე დე“-ს დაგეგმილი აქვს ახალი საწარმოო ტექნოლოგიური ხაზების დამატება. ექსპლუატაციის პირობის ცვლილების პროექტი არ ითვალისწინებს გარემოსდაცვითი გადაწყვეტილებით განსაზღვრული საქმიანობის არსებული საწარმოო ტექნოლოგიის განსხვავებული ტექნოლოგიით შეცვლას ან/და არსებული საწარმოს წარმადობის გაზრდას.

ექსპლუატაციის პირობის ცვლილების პროექტით გათვალისწინებულია განსახილველ ტერიტორიაზე შემდეგი საწარმოო ერთეულების დამატება:

- ➔ სამსხვრევ-დამახარისხებელი დანადგარი, რომელიც ძირითადად მოემსახურება არსებულ (ასფალტის) საწარმოო ხაზს და მიაწვდის საჭირო ოდენობის ქვიშა-ლორღს;
- ➔ ასფალტის ნარჩენების დამუშავების-აღდგენის ტექნოლოგიური ხაზი, რომელიც გათვლილია ასფალტის საფარის დემონტაჟის შედეგად მიღებული მასალის გადამუშავებისთვის და კვლავ ასფალტის ნარევის წარმოებისთვის;
- ➔ მინერალური ფხვნილის (ფილერის) წარმოების ტექნოლოგიური ხაზი, რომელიც გათვლილია ასფალტის წარმოებისთვის საჭირო მინერალური ფხვნილის წარმოებისათვის და ასევე წარმოებული პროდუქციის ნაწილის რეალიზაციისთვის.

ექსპლუატაციის პირობის ცვლილების პროექტით განსაზღვრული საწარმოო ტექნოლოგიური ერთეულების შესახებ ინფორმაცია, ფიზიკური მახასიათებლების მითითებით, წარმოეგნილია 5.2.1, 5.2.2, და 5.2.3 ქვეთავების სახით, ხოლო 5.2.4 ქვეთავში ცხრილის სახით მოცემულია ექსპლუატაციის პირობის ცვლილების აღწერა არსებულ საქმიანობასთან შედარებით.

ექსპლუატაციის პირობის ცვლილების პროექტით განხილული ობიექტებიდან, დღეის მდგომარეობით:

- ასფალტის ნარჩენების აღდგენისთვის განკუთვნილი აღჭურვილობის კომპლექტი უკვე განთავსებულია, თუმცა ტექნოლოგიური ერთეულები (მათ შორის: ლენტური ტრანსპორტიორი, საწვავის მიწოდების სიტემა, მტვერდამჭერი სისტემა და ა.შ) არ არის დაკავშირებული ერთმანეთთან და შესაბამისად ექსპლუატაციის რეჟიმში არ იმყოფება;
- სამსხვრევ-დამახარისხებელი დანადგარის ტექნოლოგიური აღჭურვილობის ძირითადი ნაწილი განთავსებულია მისთვის გამოყოფილ ადგილზე, თუმცა მოცემულ შემთხვევაშიც საწარმოს ტექნოლოგიური ერთეულები არ არის სრულყოფილად დაკავშირებული ერთმანეთთან და შესაბამისად ექსპლუატაციის რეჟიმში არ იმყოფება;
- რაც შეეხება მინერალური ფხვნილის (ფილერის) საწარმოო ხაზს, საწარმოს ტექნოლოგიური კომპლექსის ერთეულების აწყობა-მონტაჟი არ განხორციელებულა.

5.2.1. სამსხვრევ-დამახარისხებელი ტექნოლოგიური ხაზი:

განსახილველ ტერიტორიაზე გათვალისწინებულია სამსხვრევ-დამახარისხებელი საწარმოს დამატება. როგორც უკვე განიმარტა, დღეის მდგომარეობით სამსხვრევ-დამახარისხებელი საწარმოს ტექნოლოგიური აღჭურვილობის ძირითადი ნაწილი განთავსებულია მისთვის გამოყოფილ ადგილზე, თუმცა ტექნოლოგიური ერთეულები არ არის სრულყოფილად დაკავშირებული ერთმანეთთან და შესაბამისად ექსპლუატაციის რეჟიმში არ იმყოფება.

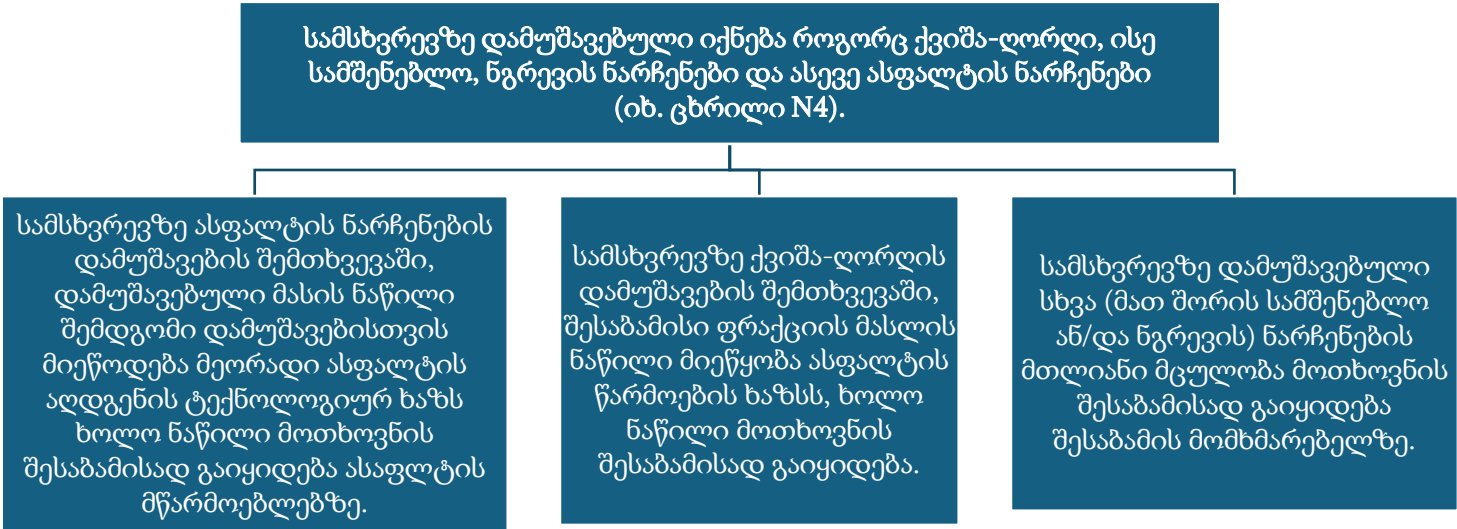
სამსხვრევ-დამახარისხებელი საწარმოს კომპლექტში შედის:

- მიმღები ბუკერი (10 მ³ მოცულობის);
- ლენტური ტრანსპორტიორები (ჯამური სიგრძე ≈ 37 მ; ლენტების სიგანე ≈ 0.6 მ);
- ყბებიანი სამსხვრევი;
- საცერ-დამახარისხებელი;
- როტორული სამსხვრევი.

საწარმოს წარმადობა და სამუშაო რეჟიმი:

სამსხვრევ-დამახარისხებელი ტექნოლოგიური ხაზის წარმადობა შეადგენს - 30 მ³/სთ-ს. ტექნოლოგიური ხაზი იმუშავებს წელიწადში 300 დღე, ხოლო დღის განმავლობაში 16 სთ. ტექნოლოგიური ხაზის წარმადობის და განსაზღვრული სამუშაო რეჟიმის გათვალისწინებით დღიური წარმადობა შეადგენს - 480 მ³-ს, ხოლო წლიური - 144 000 მ³-ს (144 000 x საშ. კოეფიციენტი-1.3 = 187 200 ტ). საცერ-დამახარისხებელზე შესაბამისი საჭიროებისამებრ ცხაურების (ე.წ ცხრილების) შეცვლით მიღებული იქნება ათი (10) სხვადასხვა ტიპის ფრაქცია. სამსხვრევ-დამახარისხებელზე წარმოებული ფრაქციები იქნება: 0-5 მმ; 0-10 მმ; 0-20 მმ; 0-40 მმ; 0-70 მმ; 5-10 მმ; 5-15 მმ; 10-20 მმ; 20-40 მმ; 40-70 მმ.

სამსხვრევ-დამახარისხებელი ტექნოლოგიური ხაზის ფუნქციური დანიშნულება:

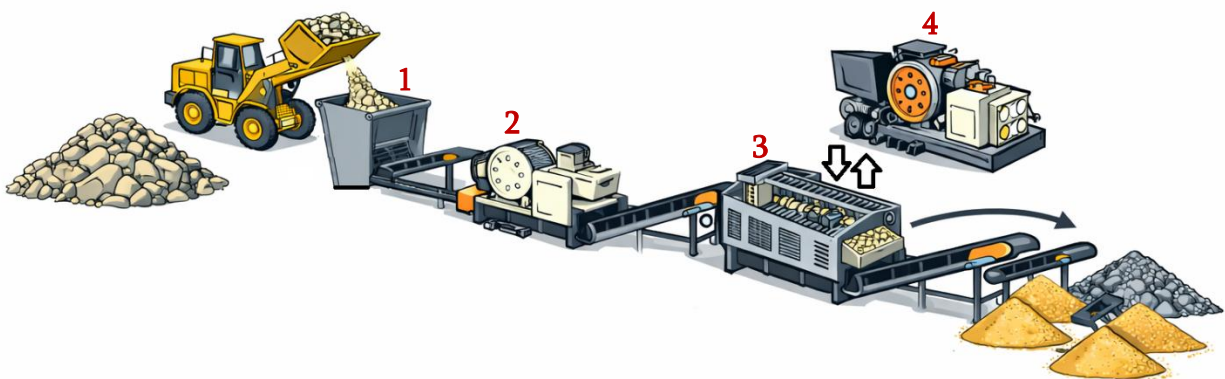


საწარმოს ტექნოლოგიური პროცესი წარმოდგენილია მარტივი მექანიკური სქემით, რომელიც მოიცავს შემდეგი პროცესების თანმიმდევრულ განხორციელებას:

- ➔ მიმღები ბუნკერის მიმდებარედ ანგარის ტიპის გადახურულ სივრცეში სეპარირებულად დასაწყობებული ქვიშა-ღორღი ან/და სამშენებლო და ნგრევის ნარჩენები, ასევე ასფალტის ნარჩენები, კონკრეტული ტიპის მასალის დამუშავების საჭიროებისამებრ, დამტვირთველის საშუალებით მიეწოდება მიმღებ ბუნკერს →→
- ➔ მიმღები-დოზატორი ბუნკერიდან მასალა მოხვდება ყბებიან სამსხვრევ დანადგარში და განხორციელდება პირველადი მსხვრევა. სამსხვრევი დანადგარიდან მასალა ლენტური ტრანსპორტიორით მიეწოდება საცერ-დამახარისხებელს →→
- ➔ დამუშავებული მასალა საცერ-დამახარისხებლიდან, ლენტური ტრანსპორტიორით, მეორადი მსხვრევისთვის მიეწოდება როტორულ სამსხვრევ დანადგარს →→
- ➔ როტორულ სამსხვრევზე მიღებული ფრაქცებია ლენტური ტრანსპორტიორით ბრუნდება საცერ-დამახარისხებელზე →→
- ➔ ხოლო საცერ-დამახარისხებლიდან ლენტური ტრანსპორტიორ(ებ)ით გადადის დროებითი დასაწყობების ადგილ(ებ)ზე.

საწარმოს ტექნოლოგიური პროცესი ავტომატიზირებულია და მისი მართვა განხორციელდება სპეციალური სამეთვალყურეო კაბინიდან, ოპერატორების მეშვეობით.

საწარმოს მიახლოებითი ტექნოლოგიური სქემა:



ექსპლიკაცია:

- 1.** ბუნკერი; **2.** ყბებიანი სამსხვრევი; **3.** საცერ-დამახარისხებელი; **4.** როტორული სამსხვრევი.

ქვიშა-ლორღის და გადასამუშავებელი ნარჩენების საწარმოსთვის მიწოდება:

საკვლევი ობიექტის ქვიშა-ლორღით მომარაგება დაგეგმილია განხორციელდეს ლიცენზირებული საბადოებიდან. კონკრეტული მომწოდებელი ობიექტების შესახებ დაზუსტებული ინფორმაცია ამ ეტაპზე ცნობილი არ არის. ნედლეულის ტრანსპორტირების ტექნიკურ-ეკონომიკური მიზანშეწონილობისა და სატრანსპორტო გადაზიდვებით გარემოზე შესაძლო ზემოქმედების მინიმუმაციის მიზნით გათვალისწინებულია შერჩეული იქნეს ქვემოქართლის რეგიონში არსებული ლიცენზირებული კარიერები. სათანადო კარიერი(ებ)დან/მომწოდებელი ობიექტ(ებ)იდან საწარმოს ნედლეულით (ქვიშა-ხრეშით) მომარაგება განხორციელდება თვითმცლელების საშუალებით. ნედლეულის ტრანსპორტირება განხორციელდება 20-30 მ.კუბიანი თვითმცლელებით. სასაწყობო სივრცეში (იხ. გენ-გეგმა) ქვიშა-ლორღის დასაწყობება განხორციელდება სეპირებულად, სამშენებლო-ნგრევის და ასფალტის ნარჩენებისგან გამოყოფილ ზონაში.

სამსხვრევ დამახარისხებელზე დასამუშავებელი ნარჩენების მომწოდებლების წინასწარ განსაზღვრა შეუძლებელია, რადგან უცნობია, სად და როდის წარმოიქმნება კონკრეტული ტიპის ნარჩენი. მომწოდებელი იდენტიფიცირდება მხოლოდ ნარჩენის წარმონაქმნის მომენტში. მომწოდებლის და შესაბამისად ადგილმდებარეობის განსაზღვრის შემდგომ განხორციელდება ნარჩენების კონტროლი-გადახარისხება, ხოლო თუ ნარჩენ(ებ)ის სახეობა და მახასიათებლები შესაბამისობაშია N4 ცხრილში განსაზღვრულ არასახიფათო ნარჩენების კოდებთან და არ შეიცავს სახიფათო ნივთიერებების-მინარევების (მაგ. საღებავს ან/და სხვ) განხორციელდება მათი საწარმოში გადაზიდვა. ხოლო თუ ნარჩენების სახეობებები და მახასიათებლები არ აკმაყოფილებს სათანადო მოთხოვნებს მათ შემდგომ განკარგვას კომპანია არ განახორციელებს. **სახიფათო ნარჩენებიდან განკარგვას ექვემდებარება მხოლოდ ასფალტის ნარჩენები** (იხ. ცხრილი N4).

კონკრეტული ნარჩენის ტიპის დადგენის შემდეგ განხორციელდება მოლაპარაკება მომწოდებელთან და ნარჩენის მიწოდების ორგანიზება. კომპანიას დაგეგმილი აქვს ნარჩენების ობიექტამდე ტრანსპორტირება უზრუნველყოს საკუთარი რესურსით. შპს „დე გე დე“-ს გააჩნია სათანადო სატრანსპორტო საშუალებები (სატვირთოები), რომლთა მეშვეობით უზრუნველყოფილი იქნება ნარჩენების საწარმოს ტერიტორიაზე მიწოდება. გარემოსდაცვითი გადაწყვეტილების მიღების შემთხვევაში, კომპანია უზრუნველყოფს ნარჩენების მართვის ელექტრონულ შეგროვება/ტრანსპორტირების სისტემაში საქმიანობის რეგისტრაციას, „ნარჩენების შეგროვების, ტრანსპორტირების, წინასწარი დამუშავებისა და დროებითი შენახვის რეგისტრაციის წესისა და პირობების შესახებ“ საქართველოს მთავრობის 2016 წლის 29 მარტის №144 დადგენილების მოთხოვნების შესაბამისად.

სამსხვრევზე დამუშავებული ქვიშა-ლორღის და ნარჩენების მოცულობა:

როგორც უკვე განიმარტა სამსხვრევზე დამუშავებული იქნება ქვიშა-ლორღი, სამშენებლო, ნგრევის და სხვა ინერტული ნარჩენები, ასევე ასფალტის ნარჩენები. წლის განმავლობაში სამსხვრევ-დამახარისხებელზე დამუშავებული მასალის (144 000 მ³ = 187,200 ტ) ნახევარი (72 000 მ³ = 93 600 ტ) მოდის ქვიშა-ლორღზე, ხოლო ნახევარი (72 000 მ³ = 93 600 ტ) შესაბამის ნარჩენებზე. დამუშავებული ნარჩენების ოდენობიდან დაახლოებით ნახევარს წარმოადგენს ასფალტის ნარჩენები (36,000 მ³ = 46 800 ტ), ხოლო ნახევარს სხვა ტიპის (მათ შორის სამშენებლო წარმოების ან/და ნგრევის შედეგად მიღებული) ნარჩენები (36,000 მ³ = 46 800 ტ).

სამსხვრევ-დამახარისხებელზე ქვიშა-ლორღის დამუშავების შემთხვევაში, მასალის ნაწილი (ასფალტის წარმოებისთვის საჭირო ოდენობა) მიეწვება ასფალტის წარმოების ხაზს, ხოლო ნაწილი მოთხოვნის შესაბამისად გაიყიდება. სამსხვრევ-დამახარისხებელზე ასფალტის ნარჩენების დამუშავების შემთხვევაში, დამუშავებული მასის ნაწილი შემდგომი დამუშავებისთვის მიეწოდება მეორადი ასფალტის ადდგენის ტექნოლოგიურ ხაზს, ხოლო ნაწილი მოთხოვნის არსებობის შემთხვევაში გაიყიდება ასფალტის მწარმოებლებზე. სამსხვრევ-დამახარისხებელზე დამუშავებული სხვა ნარჩენები (იხ. ცხრილი N4), რომლებიც დამუშავების (დაქუცმაცების და ფრაქციებად დახარისხების) შემდგომ წარმოადგენს სტანდარტიზებულ და ერთგვაროვან მასალას, მოთხოვნის შესაბამისად გაიყიდება სათანადო მომხმარებლებზე.

დამუშავებას დაქვემდებარებული ნარჩენები:

სამსხვრევ-დამახარისხებელზე ძირითადად დაგეგმილია არასახიფათო ნარჩენების - სამშენებლო, ნგრევისა ან/და სხვა ინერტული ნარჩენების დამუშავება. სახიფათო ნარჩენებიდან დამუშავებული იქნება მხოლოდ ასფალტის ნარჩენები (იხ. ცხრილი N4).

სამსხვრევ-დამახარისხებელზე დამუშავებას დაქვემდებარებული სამშენებლო, ნგრევისა ან/და სხვა ინერტული ნარჩენები, რაც ძირითადად მოიცავს ბეტონს, აგურს, კერამიკას, ფილებს, ქვიშას, სამშენებლო და ნგრევის ნარჩენებს, დამუშავებამდე აკმაყოფილებს „ნარჩენების მართვის კოდექსით“ განსაზღვრულ ნარჩენის განმარტებას.

კოდექსის შესაბამისად, ნარჩენი არის ნებისმიერი ნივთიერება ან ნივთი, რომელსაც მფლობელი იშორებს, განზრახული აქვს მოიშოროს ან ვალდებულია მოიშოროს. წარმოადგენს შემთხვევაში, ნედლეულად მიღებული მასალები თავდაპირველად მართლაც განიხილება როგორც ნარჩენი, ვინაიდან მათი მფლობელები მათ მოშორებას ისახავენ მიზნად.

თუმცა, სამსხვრევ-დამახარისხებელ საწარმოში განხორციელებული ტექნოლოგიური პროცესების შედეგად (დაქუცმაცება, ფრაქციებად დახარისხება და ხარისხობრივი კონტროლი) ნარჩენები გარდაიქმნება სტანდარტიზებულ, ერთგვაროვან მასალად, რომელსაც

აქვს კონკრეტული ფიზიკური და ტექნიკური მახასიათებლები და წარმოადგენს მოთხოვნად პროდუქტს. მიღებული მასალა გამოიყენება სხვადასხვა საწარმოო და სამშენებლო პროცესებში (მათ შორის გზათმშენებლობაში, ბეტონის წარმოებაში და სხვა ტექნოლოგიურ პროცესებში), აღარ საჭიროებს მოშორებას ან განთავსებას ნარჩენების პოლიგონზე და გამოიყენება პირდაპირი დანიშნულებით.

დამუშავების დასრულების შემდეგ მიღებული მასალა აღარ აკმაყოფილებს ნარჩენის განმარტებას (კოდექსის შესაბამისად), ვინაიდან მას აღარ გააჩნია მოშორების მიზანი და წარმოადგენს ეკონომიკურ ღირებულების მქონე პროდუქტს, რომლის გამოყენება ხდება პირდაპირი დანიშნულებით. სამსხვრევ-დამახარისხებელი საწარმოს საქმიანობა უზრუნველყოფს ნარჩენების რესურსად გარდაქმნას, ნარჩენების რაოდენობის შემცირებას და მეორადი მასალების გამოყენების წახალისებას.

საპროექტო მახასიათებლების გათვალისწინებითა და „ნარჩენების მართვის კოდექსის“ მიხედვით, საქმიანობა ნარჩენების დამსხვრევის ნაწილში შესაბამისობაშია **R12 ოპერაციასთან**, ხოლო ნარჩენების დროებით განთავსების ნაწილში **R13 ოპერაციასთან**. რაც შეეხება ასფალტის ნარჩენებს: სამსხვრევ ობიექტზე დაქუცმაცებული ასფალტის ნარჩენების აღდგენა განხორციელდება მაღალ ტემპერატურაზე გახურების და შერევის მეთოდით, რაც საპროექტო მახასიათებლების გათვალისწინებითა და „ნარჩენების მართვის კოდექსის“ მიხედვით, ნარჩენების აღდგენის ნაწილში შესაბამისობაშია **R5 ოპერაციასთან** (იხ. ქვეთავი 5.2.2. - ასფალტის ნარჩენების დამუშავების-აღდგენის ტექნოლოგიური ხაზი).

ტექნოლოგიური ხაზზე დამუშავებული იქნა შემდეგი ტიპის ნარჩენები - იხ. ცხრილი N4:

ცხრილი N4 - დამუშავებას დაქვემდებარებული ნარჩენები

ნარჩენი:	კოდი:	ნარჩენების დამუშავების ოპერაცია:	დროებითი განთავსების ოპერაცია:
ნარჩენები ქვის გადამუშავებიდან და დაქუცმაცებიდან, რომლებიც არ არის ნახსენები 01 04 07-ში	01 04 13	R12	R13
სხვა ნარჩენი ხრეში და ქვის (ქანის) ნატეხები, რომლებიც არ არის ნახსენები 01 04 07-ში	01 04 08		
ნარჩენი ქვიშა და თიხა	01 04 09		
ნარჩენები კერამიკული ნაწარმის, აგურის, ფილების და სხვა სამშენებლო მასალის წარმოებიდან (თერმული დამუშავების შემდეგ)	10 12 08		
ნარჩენი ბეტონი და ბეტონის წიდა	10 13 14		
აგურები	17 01 02		
ფილები და კერამიკული ნაწარმი	17 01 03		

ნარჩენი:	კოდი:	ნარჩენების დამუშავების ოპერაცია:	დორებითი განთავსების ოპერაცია:
ასფალტი, გარდა 17 03 01	17 03 02	R5/R12	R13
ასფალტი, რომელიც შეიცავს ფისებს	17 03 01*	R5/R12	R13
ცემენტის, აგურების, ფილებისა და კერამიკის ცალკეული ან შერეული ნაწილები, რომლებსაც არ ვხვდებით 17 01 06 პუნქტში	17 01 07	R12	R13
გზის ბალასტი, რომელსაც არ ვხვდებით 17 05 07 პუნქტში	17 05 08		
თაბაშირის სამშენებლო მასალები, რომელსაც არ ვხვდებით 17 08 01 პუნქტში	17 08 02		
შერეული სამშენებლო და ნგრევის შედეგად მიღებული ნარჩენები, რომლებსაც არ ვხვდებით 17 09 01, 17 09 02 და 17 09 03 პუნქტებში ¹	17 09 04		

როგორც უკვე განიმარტა, მომწოდებელის და შესაბამისად ადგილმდებარეობის განსაზღვრის შემდგომ განხორციელდება ნარჩენების ადგილზე კონტროლი-გადახარისხება, ხოლო თუ ნარჩენ(ებ)ის სახეობა და მახასიათებლები შესაბამისობაშია N4 ცხრილში განსაზღვრულ არასახიფათო ნარჩენების კოდებთან და არ შეიცავს სახიფათო ნივთიერებებს-მინარევებს (მაგ. საღებავს, ფისებს ან/და სხვ) განხორციელდება მათი საწარმოში გადაზიდვა. ხოლო თუ ნარჩენების სახეობები და მახასიათებლები არ აკმაყოფილებს სათანადო მოთხოვნებს მათ შემდგომ განკარგვას კომპანია არ განახორციელებს.

სახიფათო ნარჩენებიდან განკარგვას ექვემდებარება მხოლოდ ასფალტის ნარჩენები (იხ. ცხრილი N4), რომელიც სამსხვრევზე დამუშავების შემდგომ გადავა ასფალტის აღდგენის ტექნოლოგიურ ხაზზე ან/და გამოყენებული იქნება ასფალტის არსებულ წარმოებაში.

ატმოსფერულ ჰაერში მოსალოდნელი ემისიების მართვა:

სამსხვრევ-დამახარისხებელი ტექნოლოგიური ხაზის ფუნქციონირების პროცესში ატმოსფერული ჰარის მტვრით დაბინძურების პრევენციის მიზნით ტექნოლოგიური ერთეულები აღჭურვილი იქნება წყლის დანამვის სისტემით (ე.წ სპრინკლერებით). ტექნოლოგიური პროცესის წყლით დანამვა უზრუნველყოფს ატმოსფერულ ჰაერში ემისიების მინიმუმზაციას. აღნიშნული ტექნიკური გადაწყვეტა გათვალისწინებული იქნა საკვლევი საქმიანობისთვის განხლებული ზდგ-ის ნორმების პროექტის შემუშავების ფარგლებში.

¹ შემოიფარგლება მხოლოდ ინერტული მასალებით - შეიცავს მხოლოდ ინერტულ კომპონენტებს (მაგ: ბეტონი, აგური, კერამიკა, ქვიშა, ქვა) და არ შეიცავს სახიფათო ნივთიერებებს-მინარევებს.

5.2.2. ასფალტის აღდგენის ტექნოლოგიური ხაზი:

განსახილველ ტერიტორიაზე გათვალისწინებულია ასევე ასფალტის აღდგენის ტექნოლოგიური ხაზის დამატება. როგორც უკვე განიმარტა, დღეის მდგომარეობით ტექნოლოგიური აღჭურვილობა განთავსებულია მისთვის გამოყოფილ ადგილზე, თუმცა საწარმოს ტექნოლოგიური ერთეულები (მათ შორის: ლენტური ტრანსპორტიორი, საწვავის მიწოდების სიტემა და ა.შ) არ არის სრულყოფილად დაკავშირებული ერთმანეთთან და შესაბამისად ექსპლუატაციის რეჟიმში არ იმყოფება.

ასფალტის ნარჩენების დამუშავების-აღდგენის ტექნოლოგიური ხაზის კომპლექტში შეადის:

- 2 (ორი) ცალი მიმღები ბუნკერები (მოცულობით 12 მ³, თითოეული მათგანისთვის);
- ლენტური ტრანსპორტიორი (სიგრძე ≈ 2 მ; სიგანე ≈ 0.6მ);
- ლევატორი;
- საშრობი დოლი;
- ცხურა და შემრევი აგრეგატი.

ტექნოლოგიური ხაზის ფუნქციონირების მიზანი:

საწარმოში ასფალტის ნარჩენების შემოტანის და შესაბამისად სამსხვრევ-დამახარისხებელზე დამუშავების შედეგად მიღებული მასის აღდგენა-კვლავ ასფალტის ნარევის წარმოება და ასფალტის საწარმოს შუა პროდუქტის ბუნკერში ჩატვირთვა (შენიშვნა: აღნიშნულ ბუნკერში გადადის ასევე წარმოებული ასფალტი, შემრევი დანადგარიდან).

საწარმოს წარმადობა და სამუშაო რეჟიმი:

ტექნოლოგიური ხაზის წარმადობა შეადგენს - 20 ტ/სთ-ს. ტექნოლოგიური ხაზის იმუშავებს წელიწადში 200 დღე, ხოლო დღის განმავლობაში 8 სთ. ტექნოლოგიური ხაზის წარმადობის და განსაზღვრული სამუშაო რეჟიმის გათვალისწინებით დღიური წარმადობა შეადგენს - 160 ტ-ს, ხოლო წლიური - 32 000 ტ-ს. საწარმოს წარმადობა და სამუშაო რეჟიმი გათვლილია მაქსიმალური დატვირთვის პირობებისათვის.

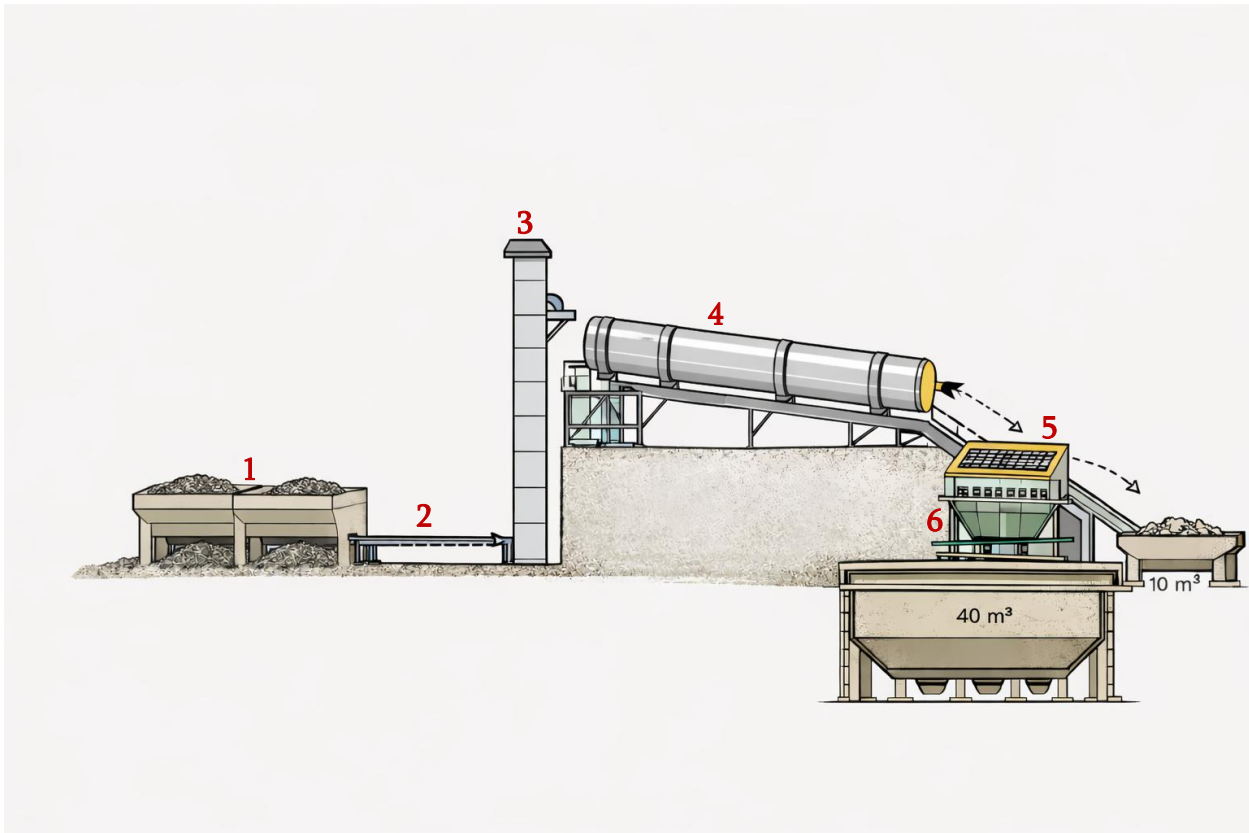
საწარმოს ტექნოლოგიური პროცესი წარმოდგენილია მარტივი მექანიკური სქემით, რომელიც მოიცავს შემდეგი პროცესების თანმიმდევრულ განხორციელებას:

- ➔ სამსხვრევზე დამუშავებული ასფალტის ნარჩენის დამსხვრეული ფრაცია დამტვირთველის საშუალებით იყრება მიმღებ ბუნკერში →→
- ➔ მიმღები ბუნკერიდან ლენტური ტრანსპორტიორით მიეწოდება დახურულ ელევატორს →→
- ➔ ხოლო ელევატორს მასალა ააქვს საშრობ დოლში (საშრობი დოლი განთავსებულია

დაახლოებით $\approx 8-9$ მ სიმაღლის პანდუსზე). ტექნოლოგიურ პროცესში, საშრობ დოლში სათანადო ტემპერატურის შექმნის მიზნით გამოყენებული იქნება ბუნებრივი არი, რომლის მომხარება შეადგენს ≈ 756 მ³/სთ-ს $\rightarrow \rightarrow$

- \rightarrow საშრობ დოლში მაღალ ტემპერატურაზე დამუშავებული მასალა გადადის ცხურაზე, საიდანაც გაცხრილული გაბარიტული ფრაქცია (≈ 40 მმ-ზე მეტი ფრაქცია) გადადის გაბარიტული ფრაქციის ბუნკერში. ხოლო არაგაბარიტული (მისაღები) ფრაქცია ხვდება შემრევ აგრეგატში $\rightarrow \rightarrow$
- \rightarrow სადაც საჭიროების შესაბამისად დაემატება დოლურაში გამოშრობილი ინერტული მასალები, ასევე შესაბამისი საჭიროებისამებრ ბიტუმის ემულსია (≈ 200 ლ) და სხვა ქიმიური (ადგეზიური) დანამტები (≈ 20 კგ), ასფალტის ხარისხის გასაუმჯობესებლად $\rightarrow \rightarrow$
- \rightarrow შემრევი აგრეგატიდან მიღებული მასალა გადადის ასფალტის მასალის საერთო შემკრებ ბუნკერში.

საწარმოს მიახლოებითი ტექნოლოგიური სქემის საილუსტრაციო მაგალითი:



ექსპლიკაცია:

1. მიმღები ბუნკერები; **2.** ლენტი; **3.** ელევატორი; **4.** საშრობი დოლი; **5.** ცხურა; **6.** შემრევი

შენიშვნა: 40 მ³ და 10 მ³ მოცულობის ბუნკერები წარმოდგენს ასფალტის ქარხნის შემადგენელ კომპონენტებს, რომლებიც გამოიყენება ასევე ასფალტის აღდგენის ხაზისთვის.

ნარჩენების აღდგენის ოპერაცია:

სამსხვრევ ობიექტზე დაქუცმაცებული ასფალტის ნარჩენების აღდგენა განხორციელდება მაღალ ტემპერატურაზე გახურების და შერევის მეთოდით, რაც საპროექტო მახასიათებლების გათვალისწინებითა და „ნარჩენების მართვის კოდექსის“ მიხედვით, ნარჩენების აღდგენის ნაწილში შესაბამისობაშია R5 ოპერაციასთან.

ცხრილი N5 - აღდგენას დაქვემდებარებული ნარჩენები

სამსხვრევზე წინასწარ დამუშავებული ნარჩენი:	კოდი:	აღდგენის ოპერაცია:
ასფალტი, გარდა 17 03 01	17 03 02	R5
ასფალტი, რომელიც შეიცავს ფისებს	17 03 01*	

ასფალტის ნარჩენების მართვის მიზნით განსახილველი ტიპის ობიექტის მოწყობა დადებით გარემოსდაცვით გადაწყვეტილებად განიხილება, ვინაიდან იგი უზრუნველყოფს ნარჩენების აღდგენისა და ხელახლა გამოყენების პროცესის ორგანიზებულად განხორციელებას. მიუხედავად იმისა, რომ აღდგენის პროცესში შეიძლება დაფიქსირდეს გარკვეული ემისიები, მათი ინტენსივობა მინიმუმამდე იქნება დაყვანილი თანამედროვე ტექნოლოგიებისა და კონტროლის სისტემების გამოყენებით.

წარმოების პროცესში მოსალოდნელი ემისიის მართვა:

ტექნოლოგიური პროცესში წარმოქმნილი ემისიის სათანადო მართვის და ატმოსფერული ჰაერის შესაძლო მნიშვნელოვანი დაბინძურების პრევენციიზ მიზნით დაგეგმილია საშორბი დოლი დაუკავშირდეს ასფალტის საწარმოო ხაზის კომპლექტში შემავალ (სველი ტიპის) არსებულ აირმტვერდამჭერს (იხ. საწარმოს გენ-გეგმა, ექსპლუატაციის პირობის ცვლილების გათვალისწინებით).

5.2.3. მინერალური ფხვნილის (ფილერის) ტექნოლოგიური ხაზი:

როგორც უკვე განიმარტა არსებული ასფალტის საწარმოს მინერალური ფხვნილით უზრუნველყოფის მიზნით დაგეგმილია მისი ადგილზე წარმოება. აღნიშნული მიზნით საწარმოს ტერიტორიაზე განთავსდება მინერალური ფხვნილით (ფილერის) საწარმოო ტექნოლოგიური ხაზი. ტექნოლოგიური ხაზის ძირითადი ნაწილი მოექცევა ანგარის ტიპის გადახურვის ქვეშ.

მინერალური ფხვნილის ადგილზე წარმოების განვითარებას აქვს როგორც დადებითი, ისე უარყოფითი მხარეები:

- დადებითი მხარეებიდან აღსანიშნავია მინერალური ფხვნილის ტრანსპორტირების საჭიროების შემცირება, რაც როგორც ეკონომიურად ხელსაყრელია, ასევე ამცირებს ტრანსპორტირებით მოსალოდნელ გარემოზე ზემოქმედებას;
- ადგილზე წარმოება უზრუნველყოფს საწარმოსთვის საჭირო მასალის მუდმივ და დროულ ხელმისაწვდომობას, ზრდის წარმოების პროცესების პროგნოზირებადობას, საშუალებას იძლევა ხარისხის სტანდარტების კონტროლის და უმარტივეს ლოჯისტიკას;
- უარყოფითი მხარეები დაკავშირებულია ფინანსურ, გარემოსდაცვით და ოპერაციულ ასპექტებთან. დამატებითი წარმოების განვითარება მოითხოვს დამატებით ფინანსურ ხარჯებს და საწარმოს ოპერაციულ ხარჯებს. არსებულ საწარმოში ახალი საწარმოო ერთეულის დამატება თავის მხრივ დაკავშირებული იქნება გარემოზე შეიძლო ზემოქმედების ზრდასთან, რაც საჭიროებს ოპტიმალური გარემოსდაცვითი ღონისძიებების დაგეგმვას.

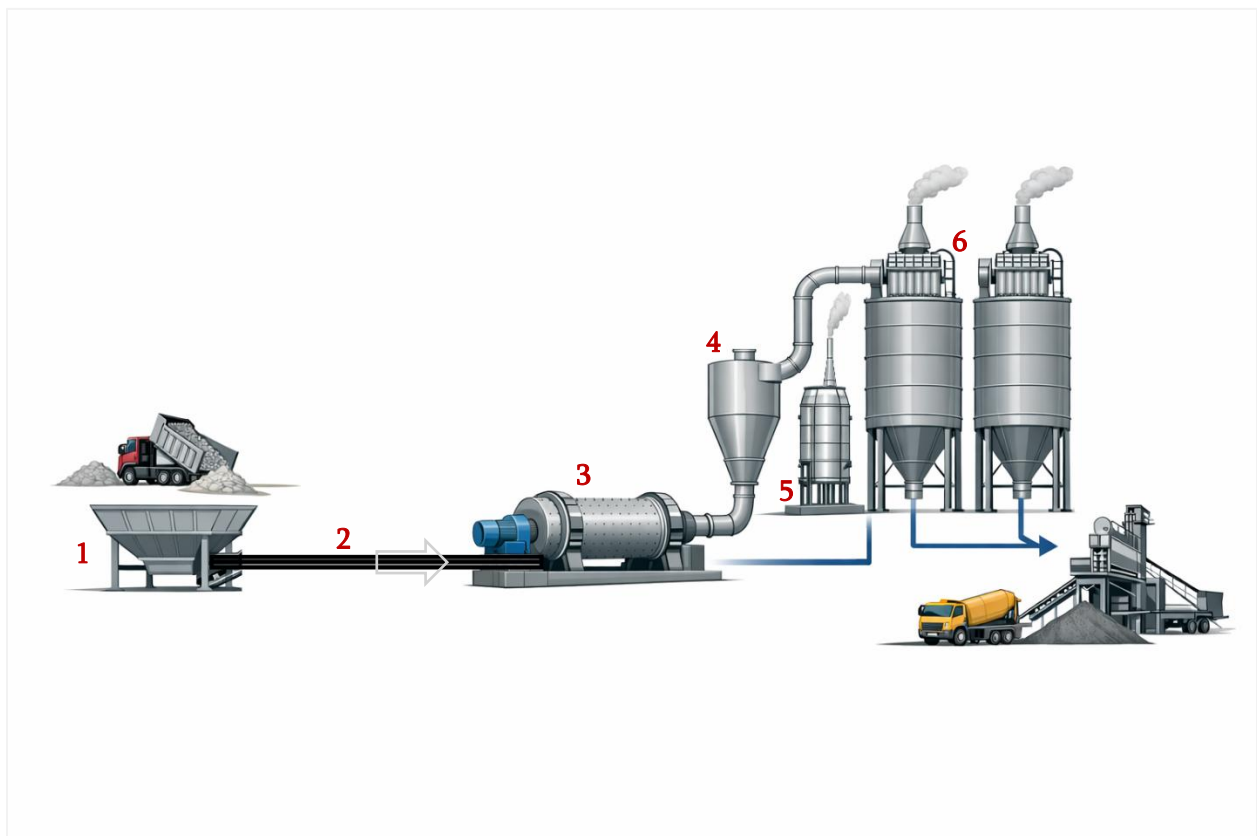
მინერალური ფხვნილის (ფილერის) საწარმოო ტექნოლოგიური ხაზის კომპლექტში შედის შემდეგი აღჭურვილობა:

- მიმღები ბუნკერი (მოცულობით 20 მ³);
- ლენტური ტრანსპორტიორი;
- ბურთულებიანი მილ-წისქვილი;
- სეპარატორი;
- სახელოებიანი ფილტრების სისტემა (ეფექტურობით - 99,96 %), საიდანაც დაახლოებით 5 მ სიმაღლის და 200 მმ დიამეტრის მილით ემისიები გაიფრქვევა ატმოსფერულ ჰაერში;
- ორი ერთეული შემნახავი სილოსი (თითოეულის მოცულობით 50 მ³), რომლებიც ასევე აღჭურვილი იქნება 99,96 % ეფექტურობის სახელოებიანი ფილტრებით.

საპროექტო საწარმოს ტექნოლოგიური პროცესი ითვალისწინებს შემდეგს პროცესებს:

- ➔ 30 მმ დამსხვრეული კირქვა შესაბამისი მომწოდებლიდან შემოვა ავტომატურად და განთავსდება მიმღები ბუნკერის მიმდებარედ (ანგარის ტიპის დახურულ საცავში) ➔➔
- ➔ დამტვირთველის საშუალების ნედლეული მიეწოდება მიმღებ ბუნკერს ➔➔
- ➔ მიმღები ბუნკერიდან ნედლეული ჩაიტვირთება მილ-წისქვილში ➔➔
- ➔ მილ-წისქვილიდან მიღებული პროდუქტი ჰერმეტიული მილით გადაიტვირთება სეპარატორში, რომელიც თავის მხრივ უზრუნველყოფს დაფქვის სიწმინდის რეგულირებას ➔➔
- ➔ ხოლო სეპარატორიდან საბოლოო პროდუქტი ჰერმეტიული მილებით გადაიტვირთება შემნახავ სილოსებში ➔➔
- ➔ შემნახავი სილოსებიდან შესაბამისი საჭიროებისამებრ მინერალური ფხვნილი მიწოდებული იქნება ასფალტის არსებულ საწარმოში, ხოლო ნაწილი მოთხოვნის შესაბამისად გაიყიდება.

საწარმოს მიახლოებითი ტექნოლოგიური სქემის საილუსტრაციო მაგალითი:



ექსპლიკაცია:

- 1. ბუნკერი; 2. ლენტის; 3. წისქვილი; 4. სეპარატორი; 5. ფილტრების სისტემა; 6. სილოსები**

საწარმოს წარმადობა და სამუშაო რეჟიმი:

საპროექტო საწარმოს წარმადობა შეადგენს 3 ტ/სთ-ს. საწარმო დღის მანძილზე იმუშავებს 8 სთ. წლის განმავლობაში საწარმო იფუნქციონირებს 240 დღის განმავლობაში. საპროექტო წარმადობის და სამუშაო რეჟიმის გათვალისწინებით საწარმოს დღიური წარმადობა შეადგენს 24 ტონას, ხოლო წლიური 5,760 ტონას.

როგორც უკვე განიმარტა წარმოებული პროდუქციის ნაწილი (ასფალტის წარმოებისთვის საჭირო მოცულობა) გათვალისწინებულია ადგილზე მოხმარებისთვის, ხოლო ნაწილი სარეალიზაციოდ.

წარმოებისთვის საჭირო ნედლეულის მიწოდება:

წარმოებისათვის საჭირო კირქვა შესაბამისი მომწოდებლიდან შემოვა სატვირთო ავტომანქანებით. წარმოებისთვის საჭირო ნედლეულის (კირქვის შესაბამისი მზა ფრაქციის) შესყიდვა გათვალისწინებულია დედოფლისწყაროს რაიონში არსებული მწარმოებელი პირებიდან. საწარმოს წარმადობის შესაბამისად წლის მანძილზე საჭირო იქნება $\approx 5\,760 - 5\,800$ ტონა ნედლეული. სათანადო კარიერი(ებ)დან/მომწოდებელი ობიექტ(ებ)იდან ნედლეულით (ქვიშა-ხრეშით) მომარაგება განხორციელდება სარკინიგზო გადაზიდვის გვალით და შემდგომ უშუალოდ საწარმომდე თვითმცლელების საშუალებით. ნედლეულის ტრანსპორტირება განხორციელდება 20-30 მ.კუბიანი თვითმცლელებით.

წარმოების პროცესში მოსალოდნელი ემისიის მართვა:

როგორც უკვე განიმარტა $\approx 99,96\%$ ეფექტურობის სახელოებიანი ფილტრების სიტემით აღჭურვილი იქნება, როგორც წისქვილის დანადგარი, ისე სილოსები. სახელოებიანი ფილტრები წარმოადგენს საიმედო და ეფექტურ ჰაერგამწმენდ მოწყობილობას, რომელიც სპეციალური მასალისგან დამზადებული მფილტრავი ქსოვილის საშუალებით უზრუნველყოფს მტვრის დაჭერას. ქსოვილზე მტვრის ფენის ზრდასთან ერთად კლებულობს ფილტრის გამტარუნარიანობა, ამიტომ, გარკვეული პერიოდულობით, საჭიროა ქსოვილის გაწმენდა ან/და უკეთეს შემთხვევაში გამოცვლა.

5.3. ექსპლუატაციის პირობის ცვლილების აღწერა ცხრილის სახით:

ცხრილი N6 - ცვლილებების აღწერა, ცხრილის სახით

კომპონენტი:	გარემოსდაცვითი გადაწვეტილებით:	ექსპლუატაციის პირობების ცვლილებებით:
ასფალტის წარმოება	საწარმოს მაქსიმალური სიმძლავრე შეადგენს 45 ტ/სთ-ში. სამუშაო რეჟიმის გათვალისწინებით წლიური წარმოება შეადგენს დაახლოებით 93600 ტ/წელ.	✓ არ იცვლება
ასფალტშემრევი დანადგარი	უკრაინული წარმოების „DC-158“ მარკის ასფალტშემრევი დანადგარი.	✓ არ იცვლება
ასფალტის სამუშაო რეჟიმი	საწარმოს წელიწადში მუშაობს დაახლოებით 260 დღის განმავლობაში. დღეში სამუშაო საათების ხანგრძლივობა შეადგენს 8 საათს ანუ 2080 საათს წელიწადში.	✓ არ იცვლება
საწარმოს მდებარეობა - ექსპლუატაციის პირობის ცვლილების განხორციელების ადგილი	საწარმო მდებარეობს გარდაბნის მუნიციპალიტეტში, სოფ. გამარჯვებაში, 7021 მ ² ფართობის არასასოფლო-სამეურნეო დანიშნულების მიწის ნაკვეთზე.	✓ არ იცვლება
მიმღები ბუნკერები	4 სექციანი მიმღები ბუნკერი.	✓ არ იცვლება
ლენტური ტრანსპორტიორები	ლენტური ტრანსპორტიორი 2 ცალი, სიგრძით: 14 და 12 მ.	3 ცალი ლენტური ტრანსპორტიორი, საიდანაც ორი ლენტი (≈7 მ და ≈12მ) უზრუნველყოფს ინერტული მასალების საშროები დოლისთვის მიწოდებას, ხოლო ერთი ლენტი (≈ 16 მ) უზრუნველყოფს სამსხვრევზე დამუშავებული ასფალტის ≈0-40 მმ ფრაქციის (ე.წ ასფალტის „ნაფრეზის“) მიწოდებას პირდაპირ შემრევ დანადგარში.
არსებული შემრევ	საწარმოს დანადგარში -	შესაბამისი საჭიროების შემთხვევაში, მასალის ეკონომიის მიზნით, ასფალტშემრევეში

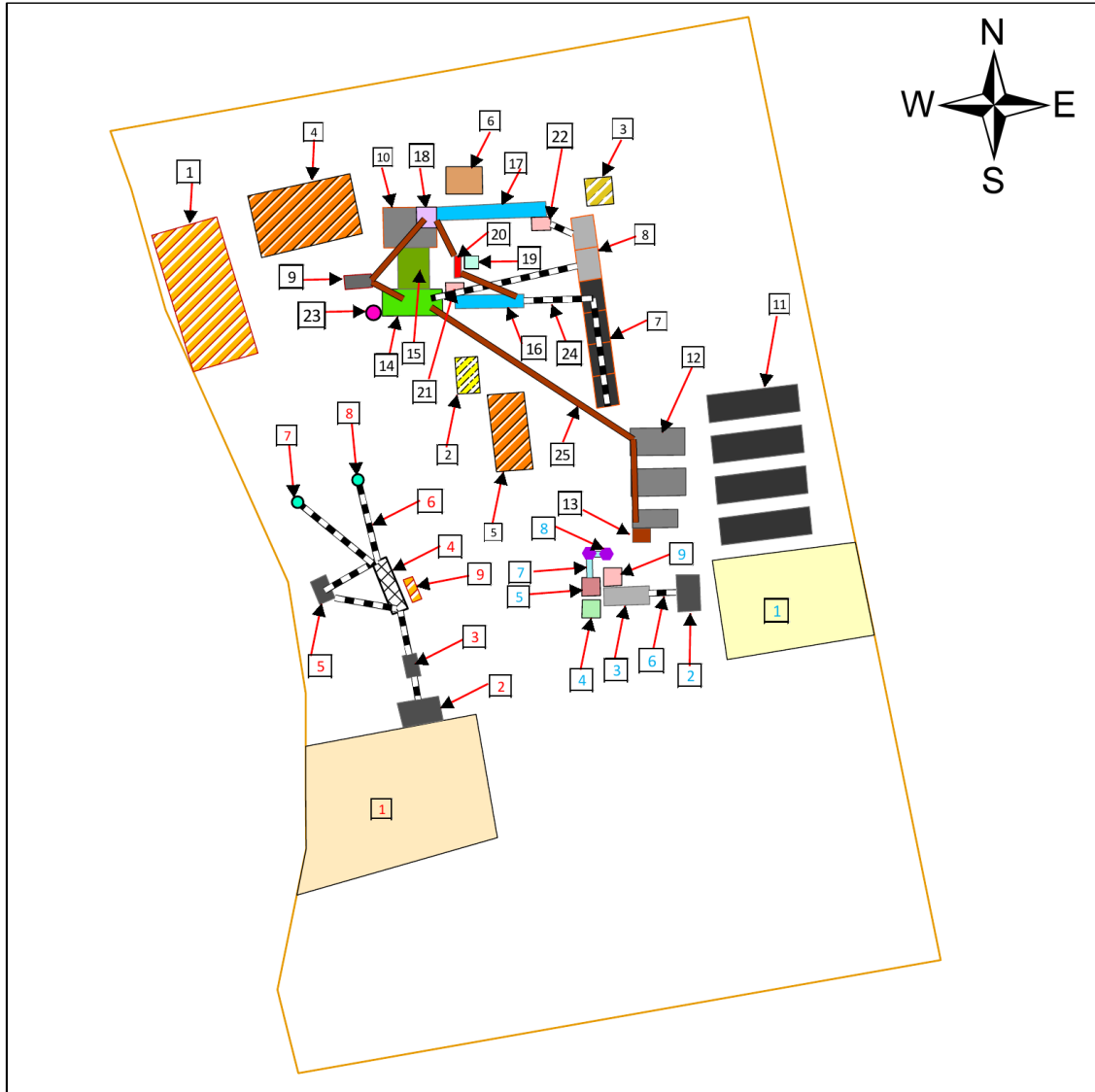
დამატებით ე.წ ასფალტის „ნაფრეზის“ მიწოდება		შესაძლებელია ასევე სამსხვრევზე დამუშავებული ასფალტის ე.წ ნაფრეზი ფრაქციის (≈0-40 მმ) მიწოდება, რომელიც სათანადო ბუნკერიდან ლენტური კონვეიერით პირდაპირ იტვირთება ასფალტის შემრევ დანადგარში.
კომპონენტი:	გარემოსდაცვითი გადაწვეტილებით:	ექსპლუატაციი პირობების ცვლილებებით:
ბიტუმის მიმღები-სამარაგო რეზერვუარები და ბიტუმის სახარში რეზერვუარები	4 ერთეული (თითოეული 60 ტონა) ბიტუმის სამარაგო რეზერვუარი და 25-15-10 ტონა მოცულობის ბიტუმის სახარში რეზერვუარები.	✓ არ იცვლება
გაბარიტული ფრაქციის შემგროვებელი ბუნკერი	-	10მ ³ მოცულობის ბუნკერი რომელიც წარმოადგენს, როგორც ასფალტის წარმოების პროცესში, ისე ასფალტის აღდგენის პროცესში წარმოქმნილი დაუმუშავებელი (გაბარიტული ≈ 40 მმ-ზე მეტი ზომის) ფრაქციის დროებით განთავსების ინსტრუმენტს.
მტვერდამჭერ სისტემა	ციკლონი და სველი მტვერდამჭერი.	✓ არ იცვლება შენიშვნა: მტვერდამჭერ სისტემას დაუკავშირდება ასევე ასფალტის აღდგენის ტექნოლოგიური ხაზი.
გამფრქვევ მილი	16 მ-სიმაღლის და 800 მმ დიამეტრის გაფრქვევის მილი.	✓ არ იცვლება
სხველი მტვერდამჭერის სალექარი	10 მ ³ მოცულობის სალექარი.	5 მ ³ მოცულობის სალექარი. შენიშვნა: პრაქტიკამ აჩვენა რომ 10 მ ³ მოცულობა არ არის საჭირო.
ასფალტის საწარმოს შემადგენელი სხვა ტექ-ერთეულები	საწარმოს შემადგენელი სხვა ტექ-ერთეულები, მაგ: საშრობი დოლი, მინერალური ფხვნილის სილოსი, მზა პროდუქტის ბუნკერი, პროდუქციის ბუნკერში ტრანსპორტირების მოწყობილობა ე.წ სკიპიდა და სხვ.	✓ არ იცვლება შენიშვნა: მზა პროდუქტის ბუნკერში შეიკრიბება ასევე ასფალტის აღდგენის ხაზზე ნაწარმოები პროდუქტი.

კომპონენტი:	გარემოსდაცვითი გადაწვეტილებით:	ექსპლუატაციის პირობების ცვლილებებით:
ასფალტის წარმოებისთვის საჭირო ნედლეული და მათი რაოდენობა	ქვიშა-44950 ტ/წელ; ღორღი-39500 ტ/წელ; ბიტუმი-5600 ტ/წელ; მინერალური ფხვნილი-3550 ტ/წელ.	✓ არ იცვლება
ასფალტის საწარმოსთვის ნედლეულის მიწოდება	საწარმოში შემოდის შესაბამისი მომწოდებლებიდან.	ბიტუმის მიწოდების ნაწილში ცვლილება არ არის განსაზღვრული. ხოლო ქვიშა-ღორღი და მინერალურ ფხვნილი, ექსპლუატაციის პირობის ცვლილების პროექტის შესაბამისად, ადგილზე იქნება წარმოებული.
სამსხვრევ-დამახარისხებელი ტექნოლოგიური ხაზი	-	სამსხვრევ-დამახარისხებელი ტექნოლოგიური ხაზი, წარმადობით 30 მ ³ /სთ-ს. ტექნოლოგიური ხაზი იმუშავებს წელიწადში 300 დღე, ხოლო დღის განმავლობაში 16 სთ. ტექნოლოგიური ხაზის წარმადობის და განსაზღვრული სამუშაო რეჟიმის გათვალისწინებით დღიური წარმადობა შეადგენს - 480 მ ³ -ს, ხოლო წლიური - 144 000 მ ³ -ს (144 000 x საშ. კოეფიციენტზე-1.3 = 187 200 ტ). სამსხვრევზე დამუშავებული იქნება როგორც ქვიშა-ღორღი, ისე სამშენებლო, ნგრევის ნარჩენები და ასევე ასფალტის ნარჩენები.
ასფალტის ალდგენის ტექნოლოგიური ხაზი	-	განსახილველ ტერიტორიაზე გათვალისწინებულია ასევე ასფალტის ალდგენის ტექნოლოგიური ხაზის დამატება. ტექნოლოგიური ხაზის ფუნქციონირების მიზანი: საწარმოში ასფალტის ნარჩენების შემოტანის და შესაბამისად სამსხვრევ-დამახარისხებელზე დამუშავების შედეგად მიღებული მასის ალდგენა-კვლავ ასფალტის ნარევის წარმოება და ასფალტის საწარმოს მზა პროდუქტის ბუნკერში ჩატვირთვა.

		ტექნოლოგიური ხაზის წარმადობა შეადგენს - 20 ტ/სთ-ს. ტექნოლოგიური ხაზის იმუშავებს წელიწადში 200 დღე, ხოლო დღის განმავლობაში 8 სთ. ტექნოლოგიური ხაზის წარმადობის და განსაზღვრული სამუშაო რეჟიმის გათვალისწინებით დღიური წარმადობა შეადგენს - 160 ტ-ს, ხოლო წლიური - 32 000 ტ-ს.
კომპონენტი:	გარემოსდაცვითი გადაწყვეტილებით:	ექსპლუატაციი პირობების ცვლილებებით:
მინერალური ფხვნილის (ფილერის) ტექნოლოგიური ხაზი	-	გათვალისწინებულია მოეწყოს მინერალური ფხვნილის (ფილერის) წარმოების ტექნოლოგიური ხაზი, რომელიც გათვალისწინებულია ასფალტის წარმოებისთვის საჭირო მინერალური ფხვნილის წარმოებისათვის და ასევე წარმოებული პროდუქციის ნაწილის რელიზაციისთვის. საპროექტო საწარმოს წარმადობა შეადგენს 3 ტ/სთ-ს. საწარმო დღეში იმუშავებს 8 სთ. წლის განმავლობაში საწარმო იფუნქციონირებს 240 დღის განმავლობაში. საპროექტო წარმადობის და სამუშაო რეჟიმის გათვალისწინებით საწარმოს დღიური წარმადობა შეადგენს 24 ტონას, ხოლო წლიური 5,760 ტონას.
წარმოებული პროდუქცია	წარმოებულ პროდუქციას წარმოადგენდა მხოლოდ ასფალტი	ახალი საპროექტო გადაწყვეტების დანერგვის შესაბამისად წარმოებულ პროდუქცია წარმოადგენს: ასფალტი; მინერალური ფხვნილი; სათანადო ფრაქცი(ებ)ის ქვიშა-ლორდი; სამშენებლო, ნგრევისა ან/და სხვა ინერტული ნარჩენების სამსხვრევე დამუშავების შედეგად მიღებული სტანდარტიზებულ, ერთგვაროვან მასალა.

5.4. საწარმოს გენ-გეგმა, ექსპლუატაციის პირობების ცვლილების გათვალისწინებით:

გენ გეგმა



ასფალტის წარმოება - ასფალტის აღდგენა.

- | | |
|--|---|
| 1 - ოფისი. | 14 - ასფალტის შენახვა. |
| 2 - საოპერატორო 1 | 15 - ასფალტის ბუნებრივი გადამტანი სკაბი. |
| 3 - საოპერატორო 2. | 16 - საწარმოი დოლი . |
| 4 - მუქნიკური სააბრეო. | 17 - ასფალტის აღდგენის ხაზის საწარმოი დოლი . |
| 5 - ბელსაწყობის და წაწილების საწყობი. | 18 - ასფალტის აღდგენის ცხურა- მუშრევი აგრევატი. |
| 6 - მტყარდაბჭურის სალქარი. | 19 - სული მტყარდაბჭური. |
| 7 - ასფალტის საწარმოს მიმდები ბუნკერები. | 20 - ცეკლონი. |
| 8 - ასფალტის აღდგენის ხაზის მიმდები ბუნკერები. | 21 - ელვატორი. |
| 9 - გაბარიტული ფრაქციის ბუნკერი. | 22 - ასფალტის აღდგენის ხაზის ელვატორი. |
| 10 - ასფალტის პროდუქტების მუშრევი ბუნკერი. | 23 - ფილტრის სილოსი. |
| 11 - ბიტუმის სამარაგო რეზერვუარი. | 24 - ლენტური ტრანსპორტიორები. |
| 12 - ბიტუმისაბარი რეზერვუარი. | 25 - ასფალტის წარმოების ტექნოლოგიური მილები. |
| 13 - ბიტუმის მილების სუბაბე. | |

- საპროექტო ტერიტორია.ს/კ 81.07.08.602.

სამსხვერუი სასმერო

- 1 - ქემა-დორდის და ნარჩენის სასაწყობე.
- 2 - სამსხვერვის მიმდები ბუნკერი.
- 3 - ყებინი სამსხვერვი.
- 4 - საცერ დაზარისზებული.
- 5 - როტორული სამსხვერვი.
- 6 - ლენტური კონვეინერი.
- 7 - ფრაქციული: 5-10; 5-15; 10-20; 20-40; 40-70.
- 8 - ფრაქციული: 0-5; 0-10; 0-20; 0-40; 0-70.
- 9 - საოპერატორი.

ფილტრის წარმოება.

- 1 - 30 მმ კიოქვის საწყობი.
- 2 - ფილტრის საწარმოს მიმდები ბუნკერი.
- 3 - წისქვილი.
- 4 - საბელობიანი ფილტრების სისტემა.
- 5 - სეპარატორი.
- 6 - ლენტური კონვეინერი.
- 7 - სილოსებში მიმაალი მილი.
- 8 - ფილტრის 2 ცალი სილოსები.
- 9 - ელვატორი.

WGS 84 / UTM zone 38 N

მაშტაბი: 1:600

5.5. საწარმოში წყლის გამოყენების და მართვის საკითხები, ექსპლუატაციის პირობების ცვლილების გათვალისწინებით:

გარემოსდაცვითი გადაწყვეტილებით განსაზღვრული საქმიანობის ექსპლუატაციის პირობის ცვლილების პროექტის ფარგლებში წყლის მოხმარების ან/და შემდგომი მართვის საკითხების ცვლილება მოსალოდნელი არ არის, მათ შორის გათვალისწინებული არ არის წყლის გარემოს დაბინძურების წყარო(ებ)ს მოწყობა-ექსპლუატაცია. ექსპლუატაციის პირობის ცვლილების სპეციფიკის, მათ შორის ახალი საწარმოო ერთეულების პროფილის გათვალისწინებით, წყლის დამატებითი მოხმარების საჭიროება არსებობს მოხლოდ სამსხვრევ-დამახარისხებელ ტექნოლოგიურ ხაზზე, ტექნოლოგიური პროცესის დანამდვის და შესაბამისად მტვრის ემისიის შემცირების მიზნით.

ექსპლუატაციის პირობის ცვლილების გათვალისწინებით წყალი საწარმოში გამოიყენება:

- სასმელ-სამეურნეო მიზნებისათვის;
- სახანძრო მიზნებისათვის;
- სველი მტვერდამჭერ სისტემაში (ბრუნვით სისტემაში);
- საჭიროების შემთხვევაში, ამტვერებადი უბნების მორწყვისთვის;
- o სამსხვრევ-დამახარისხებელ ტექნოლოგიურ ხაზის დანამდვისთვის.

საწარმოო მიზნებისთვის წყალი გამოიყენება სველი ტიპის მტვერდამჭერ სისტემაში. საწარმოო მიზნებისათვის წყლის აღება ხორციელდება საწარმოდან 400 მეტრით დაშორებული მდებარე ტბორიდან (X-497225.00; Y-4609600.00), რომელიც მარაგდება უსახელო ღელიდან. გზშ-ის ანგარიშის შესაბამისად, სველ მტვერდამჭერ სისტემაში წყალი, სალექარის გავლით, ბრუნვით სისტემაშია. წყლის დანაკარგების შევსებისათვის ყოველ საათში საჭიროა 0.5 მ³ წყალი ანუ წელიწადში 0.5x8x260=1040 მ³/წელ.

ექსპლუატაციის პირობის ცვლილების გათვალისწინებით, საწარმოო მიზნით წყალი გამოყენებული იქნება ასევე სამსხვრევ-დამახარისხებელ ტექნოლოგიურ ხაზის დანამდვისთვის. აღნიშნული მიზნით წყალაღება ასევე განხორციელდება საბაზისო გზშ-ის ანგარიშით განსაზღვრული წყლის ობიექტიდან. წლის განმავლობაში მოხმარებული წყლის მიახლოებითი მოცულობა შეადგენს დაახლოებით 6 000 მ³-ს:

ათასი კუბ.მ												
იანვარი	თებერვალი	მარტი	აპრილი	მაისი	ივნისი	ივლისი	აგვისტო	სექტემბერი	ოქტომბერი	ნოემბერი	დეკემბერი	სულ წელიწადში
0.22	0.22	0.7	0.7	0.7	0.7	0.7	0.7	0.7	0.22	0.22	0.22	6

საწარმოს სასმელ-სამეურნეო დანიშნულების წყალმომარაგება ხორციელდება ავტოცისტერნების საშუალებით. მომსახურე პერსონალის რაოდენობის (8 კაცი) და ერთ კაცზე დახარჯული წყლის რაოდენობის (45 ლიტრი) გათვალისწინებით სასმელ-სამეურნეო დანიშნულების წყლის რაოდენობა შეადგენს 93600 ლ/წელ. შენიშვნა: ახალ საწარმოო ტექნოლოგიურ ერთეულებს მოემსახურება არსებული მუშა პერსონალი, შესაბამისად მუშაო პერსონალის და შესაბამისად სასმელ-სამეურნეო წყლის რაოდენობის ზრდა-ცვლილება მოსალოდნელი არ არის.

სამეურნეო-ფეკალური ჩამდინარე წყლების გროვდება საწარმოს ტერიტორიაზე მოწყობილ ამოსაწმენდ ორმოში, რომლის გატანა განხორციელდება პერიოდულად საჭიროებისამებრ.

გზმ-ის ანგარის შესაბამისად, ტერიტორიაზე პოტენციურად წარმქმნილი სანიაღვრე წყლების რაოდენობა შეადგენს 1572.704 მ³/წელ. სანიაღვრე წყლები შეიძლება ჩაითვალოს პირობითად სუფთა წყლებად (ისინი არ ბინძურდება ნავთობპროდუქტებით) და ისინი შიდა სანიაღვრე ქსელით ჩაედინება სანიაღვრე არხებში.

საქმიანობის ფარგლებში, როგორც საწარმოს წყალმომარაგების, ისე ჩამდინარე წყლის მართვის საკითხები დარეგულელებული იქნება განსახილველი ობიექტის გარემოზე ზემოქმედების (გზმ-ის) ანგარიშის შესაბამისად.

6. ექსპლუატაციის პირობის ცვლილების ალტერნატივების ანალიზი:

6.1. ექსპლუატაციის პირობის ცვლილების განხორციელების ადგილის ალტერნატივების ანალიზი:

გარემოზე ზემოქმედების შეფასების (გზშ-ის) პროცედურას დაქვემდებარებული საქმიანობებისთვის ადგილმდებარეობის ალტერნატიული ვარიანტების განხილვა, გარემოსდაცვითი კუთხით ყველაზე საუკეთესო ვარიანტის შერჩევა და სათანადო დასაბუთება ერთ-ერთ მნიშვნელოვან გარემოსდაცვით ასპექტს წარმოადგენს. საკანონმდებლო მოთხოვნის შესაბამისად ექსპლუატაციის პირობის ცვლილების გზშ-ის ანგარიში უნდა მოიცავდეს ინფორმაციას საქმიანობის განხორციელების ადგილის ალტერნატივის შესახებ, თუმცა საკანონმდებლო მითითება ძირითადად აქცენტს აკეთებს იმ შემთხვევაზე როდესაც ექსპლუატაციის პირობის ცვლილების პროექტის ფარგლებში დაგეგმილი არსებული ტერიტორიის გაფართოება ან/და ახალი ტერიტორიის ათვისება.

საქმიანობის განხორციელების ადგილმდებარეობაზე მნიშვნელოვნადაა დამოკიდებული საწარმოს ეკონომიკური საქმიანობის წარმატება და გარემოს კომპონენტებზე ზემოქმედების მასშტაბი. გარემოსდაცვითი კუთხით, საწარმოსთვის ტერიტორიის ალტერნატიული ვარიანტების განხილვისა და სათანადო ტერიტორიის შერჩევის მნიშვნელობა მჭიდროდ არის დაკავშირებული მდგრადი განვითარების პრინციპებთან და გარემოსდაცვითი ზიანის თავიდან აცილების პრევენციულ მიდგომასთან. მნიშვნელოვანია, რომ ოპტიმალური ალტერნატიული ვარიანტის შერჩევა ეყრდნობოდეს სხვადასხვა ფაქტორების გათვალისწინებას, მათ შორის:

- ✓ გარემოზე ზემოქმედების მინიმიზაცია;
- ✓ ნაკლებად მგრძობიარე ტერიტორიების იდენტიფიცირება;
- ✓ ბიომრავალფეროვნება და ჰაბიტატები;
- ✓ წყლის ობიექტების სიახლოვე;
- ✓ დასახლებული პუნქტების სიახლოვე;
- ✓ არსებული მიწათსარგებლობის სტატუსი;
- ✓ სოციო-ეკოლოგიური ინტერესების გათვალისწინება;
- ✓ ტექნიკურ-ეკონომიკური ინტერესების გათვალისწინება;
- ✓ სატრანსპორტო ხელმისაწვდომობა და ა.შ

არსებული საწარმოო ადგილის ალტერნატივების შეფასება განხორციელდა საბაზისო პროექტირების ეტაპზე. ხოლო ანალიზის შედეგებით დადგინდა, რომ შერჩეული ტერიტორია წარმოადგენს ტექნიკურად მისაღებ და გარემოსდაცვით თვალსაზრისით ოპტიმალურ ვარიანტს. შეფასება დაყრდნობილი იყო რიგ კრიტერიუმებზე, რომელთა მიზანი იყო

შესაბამისი, ნაკლებად მგრძობიარე და ტექნოლოგიურად გამოსადეგი სივრცის იდენტიფიცირება, მათ შორის:

- ტერიტორია შეირჩა იმგვარად, რომ საწარმოს ოპერირების შედეგად წარმოქმნილი ზემოქმედება გარემოზე, მათ შორის სოციალურ გარემოზე ყოფილიყო მინიმალური. შერჩეული ლოკაცია მაქსიმალურად დაშორდა სენსიტიურ ადგილებს;
- ლოკაციის შერჩევას გათვალისწინებული იქნა ასევე გარემოს ფიზიკური პირობები, მათ შორის ქარის მიმართულება და დომინანტური ჰაერის ნაკადები, რელიეფისა და ბუნებრივი ბარიერების არსებობა და ა.შ.
- შერჩეული ადგილი განთავსებულია საცხოვრებელი ზონებიდან მოშორებით;
- არჩეული ადგილი არ განეკუთვნება ეკოლოგიურად სენსიტიურ, დაცულ ან მაღალი კონსერვაციული ღირებულების მქონე ტერიტორიებს, რაც ამცირებს ეკოსისტემებზე ზემოქმედების რისკებს;
- ტერიტორია უზრუნველყოფს ძირითადი გზების ხელმისაწვდომობას, რაც აუცილებელია ნედლეულის და დამხმარე მასალების რეგულარული-შეუფერხებელი ტრანსპორტირებისთვის/მიწოდებისთვის.

დღეის მდგომარეობით საწარმოს ადგილმდებარეობის ალტერნატივების განხილვა ფაქტობრივ საჭიროებას მოკლებულია, კერძოდ: საკანონმდებლო მოთხოვნათა შესაბამისად, ინფორმაცია ექსპლუატაციის პირობის ცვლილების განხორციელების ტერიტორიის გონივრული ალტერნატივების შესახებ დოკუმენტში წარმოდგენილი უნდა იქნეს **იმ შემთხვევაში თუ** დაგეგმილია საქმიანობის განხორციელების ადგილის გაფართოება. ვინაიდან ექსპლუატაციის პირობის ცვლილების განსახილველი პროექტის ფარგლებში დაგეგმილი არ არის არსებული საწარმოო მიწის ნაკვეთის გაფართოება, ხოლო საპროექტო ტექნოლოგიური ხაზები დაკავშირებული იქნება არსებულ წარმოებასთან, გზმ-ის პროცედურის ფარგლებში ექსპლუატაციის პირობის ცვლილების განხორციელების ადგილის ალტერნატივების ანალიზი არ განხორციელებულა.

როგორც უკვე აღინიშნა ექსპლუატაციის პირობის ცვლილების პროექტით გათვალისწინებული ობიექტების მოწყობა დაგეგმილია კომპანიის საკუთრებაში არსებულ არასასოფლო-სამეურნეო მიწის ნაკვეთზე, სადაც საკვლევი არეალი წარსულში დამდგარი ანთროპოგენური ზემოქმედების შედეგად მნიშვნელოვნად სახეცვლილია - შედეგად, საპროექტო ობიექტების მოწყობა დაკავშირებული არ იქნება ბუნებრივი ლანდშაფტის ცვლილებასთან ან/და ახალი-გამოუყენებელი ტერიტორიის ათვისებასთან.

6.2. ტექნოლოგიური ალტერნატივების ანალიზი:

საკანონმდებლო მოთხოვნათა შესაბამისად ტექნოლოგიის განსხვავებული ტექნოლოგიით ან/და დანადგარის/მოწყობილობის შეცვლის შემთხვევაში გზმ-ის ანგარიშმა უნდა მოიცვას ასევე ინფორმაცია გონივრული ტექნოლოგიური ალტერნატივების შესახებ შესაბამისი დასაბუთებით.

მნიშვნელოვანია აღინიშნოს, რომ წარმოდგენილი ექსპლუატაციის პირობების ცვლილების პროექტი არ ითვალისწინებს გარემოსდაცვითი გადაწყვეტილებით განსაზღვრული საქმიანობის ტექნოლოგიის განსხვავებული ტექნოლოგიით ჩანაცვლებას ან არსებული დანადგარების/მოწყობილობების სხვა ტიპის ტექნოლოგიური გადაწყვეტით შეცვლას. პროექტი გულისხმობს მხოლოდ დამატებითი ტექნოლოგიური ერთეულების ინტეგრირებას არსებულ საწარმოო ინფრასტრუქტურასთან.

საკანონმდებლო მოთხოვნების შესაბამისად, ტექნოლოგიური ალტერნატივების განხილვის ვალდებულება ძირითადად წარმოიშობა იმ შემთხვევაში, როდესაც დაგეგმილია საქმიანობის განხორციელება განსხვავებული ტექნოლოგიური მეთოდით ან/და არსებული ტექნოლოგიური დანადგარების სხვა ტექნოლოგიური გადაწყვეტით ჩანაცვლება. მოცემულ შემთხვევაში ასეთი ცვლილება დაგეგმილი არ არის, რის გამოც ტექნოლოგიური პროცესის ფუნდამენტური ალტერნატივების განხილვა არ წარმოადგენს რელევანტურ საკითხს.

შესაბამისად, ტექნოლოგიური ალტერნატივების განხილვა წარმოდგენილია ძირითადად დამატებითი ტექნოლოგიური ერთეულების ინტეგრაციის შესაძლო ვარიანტების შეფასების ჭრილში და არა არსებითი ტექნოლოგიური ცვლილების კონტექსტში:

საწარმოში ასფალტის ნარჩენების მართვის ტექნოლოგიური ხაზის დანერგვა:

✚ **ალტერნატივა 1** - ნარჩენების განთავსება/მოშორება. საწარმოში წარმოქმნილი ან/და სხვადასხვა ობიექტებზე ასფალტის დემონტაჟის შედეგად მიღებული ასფალტის ნარჩენების განთავსება შესაბამის ნაგავსაყრელებზე.

ასფალტის ნარჩენების განთავსების ალტერნატივას აქვს როგორ დადებითი ისე უარყოფითი მხარეები. **დადებითი მხარეები:** არ საჭიროებს დამატებითი ტექნოლოგიური დანადგარების მოწყობას; არ წარმოიქმნება გადამუშავების პროცესთან დაკავშირებული ემისიები (მტვერი, ხმაური); საწარმოს ტერიტორიაზე არ იზრდება ტექნოლოგიური ოპერაციების რაოდენობა. **უარყოფითი მხარეები:** მნიშვნელოვნად იზრდება ნარჩენების განთავსების საჭიროება; არ ხდება მასალის ხელახალი გამოყენება; იზრდება პირველადი ბუნებრივი რესურსების (ქვიშა-ლორღი) მოხმარება და შესაბამისად კარიერების ექსპლუატაციის ინტენსივობა; ქვეყანაში არსებული არარეგისტრირებული ინერტული ნაგავსაყრელების პირობებში იზრდება გარემოს დაბინძურების რისკი.

✦ **ალტერნატივა 2** - გადამუშავება. ალტერნატივა გულისხმობს განსახილველ საწარმოში ან/და სხვა ობიექტზე წარმოქმნილი ასფალტის ნარჩენების დამუშავებას და სათანადო მასალის მიღებას.

თავის მხრივ ასფალტის ნარჩენების გადამუშავების ალტერნატივასაც გააჩნია, როგორ დადებითი ისე უარყოფითი მხარეები. **დადებითი მხარეები:** უზრუნველყოფს ასფალტის ნარჩენების ხელახალ გამოყენებას და ნარჩენების მოცულობის შემცირებას; ამცირებს პირველადი ბუნებრივი რესურსების (მაგ: ქვიშა-ღორღი) მოხმარებას და შესაბამისად კარიერების ექსპლუატაციის ინტენსივობით გარემოზე მოსალოდნელ ზემოქმედებას; ამცირებს ნარჩენების განთავსების საჭიროებას; უზრუნველყოფს წარმოების პროცესის ტექნოლოგიურ ოპტიმიზაციას; ხელს უწყობს ასფალტის ნარჩენების მართვის თანამედროვე მიდგომების დანერგვას; ხელს უწყობს წარმოების მდგრად განვითარებას (რაც ეფუძნება პრინციპებს: შემცირება → ხელახალი გამოყენება → გადამუშავება → რესურსად დაბრუნება). **უარყოფითი მხარეები:** იზრდება საწარმოს ტერიტორიაზე ტექნოლოგიური ოპერაციების რაოდენობა; შესაბამისად მოსალოდნელია ტექნოლოგიური პროცესის შედეგად წარმოქმნილი ემისიების ზრდა; დანადგარების მუშაობასთან დაკავშირებულია ხმაურის გავრცელების ზრდა; იზრდება საწვავის მოხმარება და შესაბამისად ემისიები ატმოსფერულ ჰაერში.

შემაჯამებელი: გარემოსდაცვითი თვალსაზრისით პირველი ალტერნატივა ყველაზე ნაკლებად სასურველია, ვინაიდან იგი არ უზრუნველყოფს რესურსების ეფექტიან გამოყენებას და ზრდის ნარჩენების განთავსების საჭიროებას. მიუხედავად იმისა, რომ ასფალტის ნარჩენების გადამუშავების პროცესს შეიძლება ახლდეს გარკვეული ლოკალური ზემოქმედება გარემოზე (მტვერი, ხმაური), შესაბამისი გარემოსდაცვითი შემარბილებელი ღონისძიებების გამოყენებით აღნიშნული ზემოქმედებები იქნება მართვადი.

ინერტული და ნგრევის ნარჩენების გადამუშავების ტექნოლოგიური ხაზის დანერგვა:

✦ **ალტერნატივა 1** - ინერტული და ნგრევის ნარჩენების გადამუშავება. ალტერნატივა გულისხმობს ინერტული და ნგრევის ნარჩენების საწარმოში მიღებას და მათ მექანიკურ დამუშავებას სამსხვრევ-დამახარისხებელი დანადგარის გამოყენებით.

აღნიშნული ალტერნატივის **დადებითი მხარეებია:** უზრუნველყოფს ინერტული ნარჩენების რესურსად გამოყენების შესაძლებლობას; ამცირებს ბუნებრივი ინერტული მასალების მოპოვების საჭიროებას; ამცირებს ნაგავსაყრელებზე განთავსებული ინერტული და ნგრევის შედეგად მიღებული ნარჩენების მოცულობას; ხელს უწყობს ინერტული და ნგრევის ნარჩენების სწორ მენეჯმენტს; ამცირებს უკანონო ნაგავსაყრელების წარმოქმნის რისკს. ალტერნატივის **უარყოფითი მხარეებია:** დამსხვრევის პროცესში შესაძლებელია მტვრის გავრცელება; დანადგარების მუშაობასთან დაკავშირებულია ხმაურის წარმოქმნა; საჭირო ხდება გარემოსდაცვითი კონტროლის დამატებითი ღონისძიებების განხორციელება; იზრდება ტექნოლოგიური ოპერაციების რაოდენობა და დატვირთვა.

✦ **ალტერნატივა 2** - ინერტული და ნგრევის ნარჩენების განთავსება ნაგავსაყრელებზე. ალტერნატივა გულისხმობს ინერტული და ნგრევის ნარჩენების გადამუშავების გარეშე მათ განთავსებას შესაბამის ნაგავსაყრელებზე.

აღნიშნული ალტერნატივის **დადებითი მხარეებია:** არ საჭიროებს გადამამუშავებელი ტექნოლოგიური ხაზის მოწყობას; მოსალოდნელი არ არის ატმოსფერული ჰაერის დაბინძურების ან/და ხმაურის ნორმატიული მნიშვნელობის გადაჭარბების რისკები; საწარმოს ტერიტორიაზე არ გაიზრდება ტექნოლოგიური ოპერაციების რაოდენობა. აღნიშნული ალტერნატივის **უარყოფითი მხარეებია:** იზრდება ნარჩენების განთავსების საჭიროება; არ ხდება ნარჩენების რესურსად გამოყენება; იზრდება ბუნებრივი რესურსების მოპოვების საჭიროება; ხელს არ უწყობს წარმოების მდგრად განვითარებას; ზრდის უკანონო ნარჩენების პოლიგონების წარმოქმნის რისკებს.

შემაჯამებელი: მეორე ალტერნატივა გარემოსდაცვითი თვალსაზრისით ნაკლებად სასურველია, რადგან არ უზრუნველყოფს ნარჩენების რესურსად გამოყენებას და ზრდის ნაგავსაყრელებზე განთავსებული მასალის მოცულობას. მიუხედავად იმისა, რომ სამსხვრევ-დამახარისხებელი ტექნოლოგიური ხაზის ფუნქციონირებას შეიძლება ახლდეს გარკვეული ლოკალური ზემოქმედება გარემოზე, შესაბამისი ტექნოლოგიური და გარემოსდაცვითი ღონისძიებების გამოყენებით აღნიშნული ზემოქმედებები იქნება მართვადი. ამასთან, პირველი ალტერნატივა უზრუნველყოფს ნარჩენების ეფექტიან გამოყენებას და ბუნებრივი რესურსების დაზოგვას, რის გამოც იგი შეფასებულია როგორც გარემოსდაცვითად მიზანშეწონილი გადაწყვეტა.

საწარმოში მინერალური ფხვნილის წარმოების ტექნოლოგიური ხაზის დანერგვა:

✦ **ალტერნატივა 1** - საწარმოში მინერალური ფხვნილის წარმოების ტექნოლოგიური ხაზის დანერგვა. ალტერნატივა გულისხმობს კირქვის ნედლეულის დაფქვას სპეციალური ტექნოლოგიური დანადგარის გამოყენებით და მიღებული მინერალური ფხვნილის გამოყენებას ასფალტის ნარევის წარმოებაში.

ალტერნატივას აქვს როგორც დადებითი ისე უარყოფითი მხარეები. **დადებითი მხარეები:** უზრუნველყოფს ასფალტის წარმოებისთვის საჭირო მინერალური ფხვნილის ადგილზე წარმოებას; ამცირებს საწარმოში მინერალური ფხვნილის ტრანსპორტირების საჭიროებას და შესაბამისად სატრანსპორტო ემისიებს ატმოსფერულ ჰაერში; უზრუნველყოფს წარმოების პროცესის ტექნოლოგიურ დამოუკიდებლობას; ამცირებს წარმოების ხარჯებს; შესაძლებელს ხდის პროდუქციის ნაწილის რეალიზაციას. **უარყოფითი მხარეები:** კირქვის დაფქვის პროცესში შესაძლებელია მტვრის ემისიები; ტექნოლოგიური დანადგარის მუშაობასთან დაკავშირებულია ხმაურის წარმოქმნა; იზრდება საწარმოს ტერიტორიაზე ტექნოლოგიური ოპერაციების რაოდენობა.

✦ **ალტერნატივა 2** - მინერალური ფხვნილის შექმნა სათანადო მომწოდებლებიდან. ალტერნატივა გულისხმობს ასფალტის წარმოებისთვის საჭირო მინერალური ფხვნილის სრულად შექმნას სხვა ობიექტებიდან და მის ტრანსპორტირებას საწარმოში.

ალტერნატივას აქვს როგორ დადებითი ისე უარყოფითი მხარეები. **დადებითი მხარეები:** საწარმოს ტერიტორიაზე არ ხდება კირქვის დაფქვის ტექნოლოგიური პროცესის განხორციელება; შესაბამისად არ წარმოიქმნება აღნიშნული პროცესისთვის დამახასიათებელი მტვრის ემისიები საწარმოს და მიმდებარე ტერიტორიაზე; მოსალოდნელი არ არის ტექნოლოგიური დანადგარის მუშაობასთან დაკავშირებული ხმაურის წარმოქმნა. **უარყოფითი მხარეები:** იზრდება მინერალური მასალის ტრანსპორტირების საჭიროება; შესაბამისად იზრდება სატრანსპორტო ემისიები ატმოსფერულ ჰაერში; საწარმო დამოკიდებული ხდება გარე მომწოდებლებზე; იზრდება წარმოების ხარჯები.

შემაჯამებელი: მიუხედავად იმისა, რომ მინერალური ფხვნილის წარმოების ტექნოლოგიურ პროცესს შეიძლება ახლდეს მტვრისა და ხმაურის გავრცელებით მოსალოდნელი გარკვეული ლოკალური ზემოქმედება, შესაბამისი ტექნოლოგიური აღჭურვილობის და გარემოსდაცვითი შემარბილებელი ღონისძიებების გამოყენებით აღნიშნული ზემოქმედებები იქნება მართვადი. ამასთან, მინერალური ფხვნილის ადგილზე წარმოება უზრუნველყოფს წარმოების პროცესის ტექნოლოგიურ ეფექტიანობას და ამცირებს სატრანსპორტო ზემოქმედებას გარემოზე. მეორე ალტერნატივა გარკვეულწილად ამცირებს საწარმოს ტერიტორიაზე ან/და მის მიმდებარე ზონაში მოსალოდნელ ლოკალურ ზემოქმედებას, თუმცა ზრდის საწარმოს დამოკიდებულებას გარე მომწოდებლებზე. ტექნიკურ-ეკონომიკური სარგებლის და სწორად დაგეგმილი გარემოსდაცვითი მართვის ღონისძიებების პირობებში უპირატესობა შეიძლება მიენიჭოს პირველ ვარიანტს. მეორე ვარიანტი ძირითადად ტექნიკურ-ეკონომიკური თვალსაზრისით გამოირჩევა, თუმცა გარემოსდაცვითი რისკების და მიღებული ტექნიკურ-ეკონომიკური სარგებლის ურთიერთშეწონვის საფუძველზე შესაძლებელია ჩაითვალოს ოპტიმალურ ალტერნატივად. აღნიშნული ვარიანტის განხორციელება უზრუნველყოფს წარმოების პროცესის უფრო ეფექტიან ორგანიზებას, ნედლეულის უფრო სრულფასოვან გამოყენებას და ტექნოლოგიური პროცესის კონტროლირებად პირობებში წარმართვას. შესაბამისი გარემოსდაცვითი შემარბილებელი ღონისძიებებისა და მტვერდამჭერი სისტემების გამოყენების პირობებში შესაძლებელია ატმოსფერულ ჰაერში მტვრის გაფრქვევით მოსალოდნელი ზემოქმედებების მინიმუმამდე დაყვანა.

მინერალური ფხვნილის წარმოების ტექნოლოგიური ალტერნატივები:

დამატებით განხილული იქნა უშუალოდ მინერალური ფხვნილის წარმოების ტექნოლოგიური ალტერნატივები, კერძოდ დაფქვის ტექნოლოგიური ალტერნატივები:

✦ **ალტერნატივა 1** - ვერტიკალური საფქვავე წისქვილი.

✦ ალტერნატივა 2 - ჰორიზონტალური მილ-წისქვილი.

შემაჯამებელი: ვინაიდან ვერტიკალურ საფუძვავ წისქვილს ახასიათებს შედარებით რთული ტექნოლოგიური აგებულება, ამასთან მისი განთავსება საჭიროებს შედარებით დიდ ფართობს, ხოლო ღია სივრცეში განთავსების შემთხვევაში ქმნის ატმოსფერული ჰაერის დაბინძურებით ან/და ხმაურის გავრცელებით მოსალოდნელი მაღალი ზემოქმედების რისკებს, უპირატესობა მიენიჭა მეორე ვარიანტს. ბურთულიანი მილ-წისქვილის ძირითად უპირატესობებს წარმოადგენს: ტექნოლოგიურად მარტივი და კარგად აპრობირებული სისტემა; შესაძლებელია სხვადასხვა სიმტკიცის ქანის დაფუძვა; სტაბილური მუშაობა; დაფუძვის მაღალი მაჩვენებელი; დაფუძვილი ნაწილაკების თანაბარი ზომა; მარტივი სტრუქტურა; ხანგრძლივი ექსპლუატაციის პერიოდი. საწარმოს ტექნოლოგიური პროცესი ითვალისწინებს ელექტროენერჯის გამოყენებას და არ საჭიროებს სხვა სახის საწვავის მოხმარებას, რომლის გამოყენება შესაძლოა დაკავშირებული ყოფილიყო ატმოსფერულ ჰაერზე დამატებით ზემოქმედებასთან. პირველი ვარიანტი წარმოადგენს მინერალური ფხვნილის წარმოების ერთ-ერთი ყველაზე ტრადიციულ ტექნოლოგიურ პროცესს.

6.3. უმოქმედობის (ნულოვანი) ალტერნატივის ანალიზი და ექსპლუატაციის პირობების ცვლილების დასაბუთება:

საკანონმდებლო მოთხოვნის შესაბამისად გზშ-ის ანგარიში უნდა მოიცავდეს ინფორმაციას უმოქმედობის (ნულოვანი) ალტერნატივის შესახებ, რომელიც გულისხმობს, ექსპლუატაციის პირობის ცვლილების განუხორციელებლობის შემთხვევაში გარემოს არსებული მდგომარეობის აღწერას, რომლის შეფასებაც შესაძლებელია არსებული ინფორმაციის გამოყენებით ან/და მეცნიერულ ცოდნაზე დაყრდნობით.

მოცემულ შემთხვევაში, უმოქმედობის (ნულოვანი) ალტერნატივა გულისხმობს დაგეგმილი ექსპლუატაციის პირობების ცვლილების განუხორციელებლობას და საწარმოს ფუნქციონირებას მხოლოდ არსებული ტექნოლოგიური სქემითა და ინფრასტრუქტურით, დამატებითი საწარმოო ერთეულების გარეშე. ნულოვანი ალტერნატივის მიხედვით, საწარმოს ექსპლუატაცია გაგრძელდება არსებული პირობების ფარგლებში ახალი ტექნოლოგიური ხაზების დამატების გარეშე, კერძოდ:

- არ განხორციელდება სამსხვრევ-დამახარისხებელი ტექნოლოგიური ხაზის მოწყობა-ექსპლუატაცია;
- არ დაინერგება ასფალტის ნარჩენების დამუშავებისა და აღდგენის ტექნოლოგიური სისტემა-ხაზი;
- არ განხორციელდება მინერალური ფხვნილის (ფილერის) საწარმოს მოწყობა-ექსპლუატაცია.

საწარმოს ტერიტორიაზე არსებული ტექნოლოგიური პროცესები უკვე ახდენენ გარემოზე ზემოქმედებას, თუმცა საქმიანობის ექსპლუატაციის პირობების ცვლილების განუხორციელებლობის შემთხვევაში მოსალოდნელი არ იქნება გარემოზე ზემოქმედების ისეთი სახეების წარმოქმნა, რომელ(ებ)იც პირდაპირ თუ ირიბად დაკავშირებულია დამატებით ახალი ტექნოლოგიური ხაზის მოწყობა-ექსპლუატაციასთან. საქმიანობის განხორციელებაზე უარის თქმა, თავის მხრივ გამორიცხავს ბუნებრივ და სოციალურ გარემოზე მოსალოდნელ შესაძლო უარყოფით ზემოქმედების რისკებს.

ნულოვანი ალტერნატივის პირობებში (საქმიანობის განუხორციელებლობის შემთხვევაში) გარემოს არსებული მდგომარეობისა და მისი განვითარების აღწერა:

- o ატმოსფერული ჰაერის მდგომარეობა: ატმოსფერული ჰაერის ხარისხი შენარჩუნდება არსებული ფონური მდგომარეობის ფარგლებში. დამატებითი ემისიის წყაროების არარსებობის პირობებში არ არის მოსალოდნელი ჰაერის დამაბინძურებელი ნივთიერებების კონცენტრაციების ზრდა.
- o ხმაურის გავრცელებით შექმნილი ფონური მდგომარეობა: ხმაურის დონე დარჩება არსებულ ფონურ მაჩვენებლებთან შესაბამისობაში. ახალი ტექნოლოგიური ხაზების

არარსებობის პირობებში არ მოხდება ხმაურის წყაროების რაოდენობრივი ან ინტენსივობის ზრდა.

- ნიადაგის/გრუნტის მდგომარეობა: ნიადაგის/გრუნტის მდგომარეობა საქმიანობის განხორციელების პირობებში არ ექვემდებარება მნიშვნელოვან ცვლილებას, ვინაიდან საკვლევი ტერიტორია უკვე წლებია მნიშვნელოვნად სახეცვლილია და ჩამოყალიბებულია ტიპური ტექნოგენური ლანდშაფტი/გარემო. როგორც უკვე განიმარტა ექსპლუატაციის პირობების ცვლილების ფარგლებში არსებული ნაკვეთის გაფართოების ან/და ახალი ტერიტორიის ათვისების საჭიროება არ არსებობს.
- წყლის რესურსები: ზედაპირული ან/და მიწისქვეშა წყლების რაოდენობრივი ან/და ხარისხობრივი მდგომარეობა შენარჩუნდება არსებული რეჟიმის ფარგლებში. საქმიანობის ექსპლუატაციის პირობების ცვლილების სპეციფიკის და პროექტის ფარგლებში დაგეგმილი ტექნიკური გადაწყვეტების გათვალისწინებით, ზედაპირული ან/და მიწისქვეშა წყლების ხარისხის გაუარესება არ არის მოსალოდნელი.
- ბიომრავალფეროვნება: საწარმოს ადგილმდებარეობის გათვალისწინებით ექსპლუატაციის პირობის ცვლილების პროექტის არ განხორციელება ფლორისტულ ან/და ფაუნისტურ გარემოს მდგომარეობის ცვლილებას არ უკავშირდება. როგორც უკვე განიმარტა საკვლევი ტერიტორია, ისევე როგორც მისი შემოგარენი არ გამოირჩევა ბიომრავალფეროვნების თვალსაზრისით და შესაბამისად ნულოვანი ალტერნატივა ამ მხრივ რაიმე სარგებელს არ ქმნის. ექსპლუატაციის პირობის ცვლილება ბიოლოგიურ გარემოზე ზემოქმედების ზრდასთან დაკავშირებული არ არის.
- ლანდშაფტი: ნულოვანი ალტერნატივის შემთხვევაში ტერიტორია დარჩება უკვე ჩამოყალიბებული ტექნოგენური ზემოქმედების პირობებში, დამატებითი ინდუსტრიული დატვირთვის გარეშე. თუმცა მნიშვნელოვანია აღინიშნოს რომ უკვე დამდგარი ტექნოგენური ზემოქმედების პირობებში, საწარმოს ტერიტორიის ფონური მდგომარეობა ექსპლუატაციის პირობის ცვლილების პროექტის განხორციელების შემთხვევაშიც შენარჩუნდება არსებული პარამეტრების ფარგლებში.
- კლიმატური ფაქტორები: ნულოვანი ალტერნატივის შემთხვევაში საწარმოს საქმიანობა არ გამოიწვევს სათბური აირების დამატებით ემისიებს. შესაბამისად, ადგილობრივ დონეზე, კლიმატურ პარამეტრებზე ზემოქმედება დარჩება უცვლელი.
- გარემოს ზოგადი სანიტარულ-ეკოლოგიური პირობები: ნულოვანი ალტერნატივის პირობებში გარემოს სანიტარულ-ეკოლოგიური მდგომარეობა შენარჩუნდება არსებული ფონური პირობების ფარგლებში, მათ შორი: ახალი ტექ-ხაზების დანერგვაზე უარის თქმის შემთხვევაში არ გაჩნდება დამატებითი ემისის წყაროები; ექსპლუატაციის პირობის ცვლილების პროექტის განუხორციელებლობით საწარმოში წარმოქმნილი ნარჩენების რაოდენობის ზრდა და გარემოზე შესაძლო დამატებითი ზემოქმედება მოსალოდნელი არ არის; ექსპლუატაციის პირობის ცვლილების ნულოვანი ალტერნატივის შემთხვევაში არ გაიზრდება სატრანსპორტო გადაზიდვები და შესაბამისად სატრანსპორტო გადაზიდვებით მოსალოდნელი უარყოფითი გავლენა სოციალურ ან/და ბუნებრივ გარემოზე.

ნულოვანი ალტერნატივა თავის მხრივ ასევე გულისხმობს მნიშვნელოვან უარყოფით სოციალურ-ეკონომიკურ და გარემოსდაცვით შედეგებს, მათ შორის:

- ნულოვანი ალტერნატივა არ შეესაბამება ნარჩენების იერარქიის პრინციპს (ხელახალი გამოყენება – გადამუშავება), რადგან არ ითვალისწინებს ნარჩენების გადამუშავებას და რესურსად დაბრუნებას;
- ნულოვანი ალტერნატივის შემთხვევაში საწარმო არ უზრუნველყოფს სამშენებლო, ნგრევისა და ინერტული ნარჩენების გადამუშავებას, რაც უარყოფით გავლენას მოახდენს გარემოზე, კერძოდ: დღეის მდგომარეობით, ქვეყანაში არსებობს მრავალი არარეგისტრირებული/უკანონო ნაგავსაყრელი ინერტული ნარჩენების განსათავსებლად, რაც ქმნის გარემოს (მაგ: გრუნტის, წყლების ობიექტების) დაბინძურების და ლანდშაფტის დეგრადაციის რისკებს. ნულოვანი ალტერნატივა ვერ უზრუნველყოფს აღნიშნული პრობლემის შემცირებას.
- ნულოვანი ალტერნატივის შემთხვევაში ასფალტის წარმოების პროცესში წარმოქმნილი ასფალტის ნარჩენები საჭიროებს დამატებით განკარგვას.
- ასფალტის ნარჩენების აღდგენის ტექნოლოგიის არარსებობის პირობებში გაიზრდება პირველადი ბუნებრივი რესურსების (ქვიშა-ლორდი, მინერალური ფხვნილი) მოხმარება, რაც თავის მხრივ უარყოფითად იმოქმედებს გარემოზე.
- უმოქმედობის ალტერნატივა გამოიწვევს დადებითი ეკონომიკური ეფექტების შემცირებას, პირდაპირი და არაპირდაპირი ეკონომიკური სარგებლის დაკარგვას. მათ შორის დაიკარგება სტიმული სხვა დამხმარე სექტორების განვითარებისთვის (ტრანსპორტი, ლოჯისტიკა, სამშენებლო მომსახურება, ადგილობრივი მომწოდებლები).
- ნულოვანი ალტერნატივა ნიშნავს, რომ ადგილობრივი მოსახლეობა ვერ მიიღებს დამატებით სარგებელს, რომელიც დაკავშირებულია დასაქმებასთან, ცხოვრების ხარისხის გაუმჯობესებასთან, პროფესიული კვალიფიკაციის ზრდასთან და სოციალური პროგრამების შესაძლებლობებთან. დასაქმების შეზღუდვამ შესაძლოა გაზარდოს მოსახლეობის მიგრაცია სხვა ეკონომიკურად უფრო აქტიურ რეგიონებში, რაც უარყოფითად აისახება როგორც სოციალური სტრუქტურის მდგრადობაზე, ისე რეგიონულ დემოგრაფიულ ფონზე.
- მინერალური ფხვნილის ადგილობრივი წარმოების განხორციელება ამცირებს სხვა (გარე) მომწოდებლებზე და მათ შორის იმპორტზე დამოკიდებულებას. მინერალური ფხვნილის ადგილზე წარმოების დადებითი მხარეებიდან აღსანიშნავია მინერალური ფხვნილის ტრანსპორტირების საჭიროების შემცირება, რაც როგორც ეკონომიურად ხელსაყრელია, ისევე მინიმუმამდე ამცირებს ტრანსპორტირებით მოსალოდნელ გარემოზე ზემოქმედებას. მინ-ფხვნილის ადგილზე წარმოება უზრუნველყოფს ასფალტის საწარმოსთვის საჭირო მასალის მუდმივ და დროულ ხელმისაწვდომობას, ზრდის წარმოების პროცესების პროგნოზირებადობას, საშუალებას იძლევა ხარისხის სტანდარტების კონტროლის და უმარტივეს ლოჯისტიკას.

პროექტის ფარგლებში დაგეგმილია სამშენებლო და ნგრევის ნარჩენების ასევე ასფალტის ნარჩენების გადამუშავება, რაც გადამუშავების შედეგად მოსალოდნელი ზემოქმედების მიუხედავად დადებით გარემოსდაცვით გადაწყვეტას წარმოადგენს. უმოქმედობის ალტერნატივა გარემოსდაცვითი თვალსაზრისით მოკლევადიან პერსპექტივაში შეიძლება ნაკლებად ინტენსიურ ლოკალურ ზემოქმედებად შეფასდეს, თუმცა გრძელვადიან პერიოდში იგი:

- არ უზრუნველყოფს ნარჩენების მართვის გაუმჯობესებას და შესაბამისად ნარჩენების მართვის სწორი იერარქიის პრინციპის განვითარებას;
- არ ამცირებს უკანონო ნაგავსაყრელების პრობლემას. ხელს უწყობს ინერტული და ნგრევის ნარჩენების გარემოში უსისტემო გავრცელებას;
- ზრდის ბუნებრივი რესურსების პირველადი მოპოვების საჭიროებას და შესაბამისად ბუნებრივ გარემოზე უარყოფით ზეგავლენის;
- არ უწყობს ხელს წარმოების მდგრად განვითარებას (რაც ეფუძნება პრინციპებს: შემცირება → ხელახალი გამოყენება → გადამუშავება → რესურსად დაბრუნება).

გზმ-ის ფარგლებში განხორციელებული კვლევებით დგინდება რომ ექსპლუატაციის პირობის ცვლილების განხორციელების ფარგლებში გარემოზე მოსალოდნელი ზემოქმედების მართვა არ ქმნის მნიშვნელოვან დაბრკოლებებს და საქმიანობის განხორციელება შესაძლებელია გარემოზე მინიმალური უარყოფითი გავლენის პირობებში. გარემოზე მოსალოდნელი ზემოქმედების მართვის შესაძლებლობა:

- ✓ გარემოზე მოსალოდნელი ზემოქმედების შეფასებამ აჩვენა (იხ. გზმ-ის ანგარიშის თავი 7 და შესაბამისი ქვეთავები), რომ საკვლევი საქმიანობის ექსპლუატაციის პირობების ცვლილების განხორციელება დაკავშირებული იქნება საშუალო ან/და დაბალი მნიშვნელობის გარემოზე ზემოქმედებასთან, რომლის შერბილება ან/და პრევენცია შესაძლებელია გარემოსდაცვითი სტანდარტების შესრულების და დაცვის პირობებში. შესაძლო ზეგავლენის ლოკალიზება და შერბილება შესაძლებელია კარგად დაგეგმილი ღონისძიებებით და აქტიური მონიტორინგით.
- ✓ ექსპლუატაციის პირობის ცვლილებით მოსალოდნელი გარემოზე ზემოქმედების შერბილების ღონისძიებები, ასევე გარემოსდაცვითი მონიტორინგის საკითხები დეტალურად არის გაწერილი გზმ-ის დოკუმენტში (იხ. შესაბამისი თავები). გარემოსდაცვითი შემარბილებელი ღონისძიებებისა და პერმანენტული მონიტორინგის სათანადოდ განხორციელების შემთხვევაში, საქმიანობით გამოწვეული ზემოქმედებები არ მიაღწევს მნიშვნელოვან მასშტაბს და არ გამოიწვევს გარემოს კომპონენტების ხარისხობრივი მდგომარეობის გაუარესებას.
- ✓ სამშენებლო, ნგრევისა და ინერტული ნარჩენების, ისევე როგორც ასფალტის ნარჩენების გადამუშავების პროცესს თან ახლავს გარკვეული ზემოქმედებები (მტვერი,

ხმაური, სატრანსპორტო მოძრაობა), თუმცა: ზემოქმედება არის ლოკალიზებული და მართვადი; გათვალისწინებულია მონიტორინგისა და შერბილების ღონისძიებები. აღსანიშნავია ასევე რომ ნარჩენების დამუშავების შედეგად მიიღება პროდუქტი, რომელიც შესაძლებელია გამოყენებული იქნეს ხელმეორედ და აღარ საჭიროებს განთავსებას.

- ✓ საქმიანობის ექსპლუატაციის პირობის ცვლილების პროექტის განხორციელების ფარგლებში გარკვეული გარემოს კომპონენტები უცვლელად შენარჩუნდება, მათ შორის: ნიადაგის/გრუნტის, ლანდშაფტური პირობების, წყლის გარემოს, ბიომრავალფეროვნების, გეოლოგიური გარემოს და სხვა სტრუქტურული ან ბუნებრივი ელემენტების მდგომარეობა არ განიცდის არსებით მოდიფიკაციას პროექტის ფარგლებში დაგეგმილი ექსპლუატაციის პირობის ცვლილებების შედეგად.
- ✓ ექსპლუატაციის პირობების ცვლილების პროექტი მოიცავს დამატებითი ტექნოლოგიური ერთეულების არსებულ საქმიანობასთან ინტეგრირებას, რაც არ ქმნის საქმიანობის მასშტაბის არსებით ზრდას, არ ცვლის ტექნოლოგიურ პროცესს პრინციპულად განსხვავებული მეთოდით და არ განაპირობებს გარემოზე მნიშვნელოვნად გაზრდილ ზემოქმედებას.

გარემოზე შესაძლო ზემოქმედების საშუალო ან/და დაბალი მნიშვნელობის საპირწონედ საქმიანობის ექსპლუატაციის პირობების ცვლილების პროექტის განხორციელება დაკავშირებული იქნება მნიშვნელოვან დადებით სოციალურ-ეკონომიკურ და გარემოსდაცვით ფაქტორებთან:

- ინერტული და ნგრევის ნარჩენების, ასევე ასფალტის ნარჩენების სისტემური და კონტროლირებადი მართვა;
- უკანონო/არარეგისტრირებული ინერტული ნაგავსაყრელების პრობლემის შემცირების ხელშეწყობა;
- ასფალტის ნარჩენების გადამუშავება და წარმოების ციკლში დაბრუნება, რაც ამცირებს ნარჩენების განთავსების საჭიროებას;
- პირველადი ბუნებრივი რესურსების (ქვიშა-ღორღი, მინერალური ნედლეული) მოხმარების შემცირება. შესაბამისად კარიერების ექსპლუატაციის ინტენსივობისა და მასთან დაკავშირებული გარემოზე ზეწოლის შემცირება;
- სატრანსპორტო ნაკადებისა და ემისიების ოპტიმიზაცია ადგილობრივი წარმოების განვითარების შედეგად;
- საწარმოს ტექნოლოგიური მოდერნიზაცია და რესურსების ეფექტიანი გამოყენება;
- დამატებითი ეკონომიკური აქტივობის შექმნა და ადგილობრივი დასაქმების ხელშეწყობა;
- წარმოების წარმოების მდგრად განვითარების (რაც ეფუძნება პრინციპებს: შემცირება → ხელახალი გამოყენება → გადამუშავება → რესურსად დაბრუნება) ხელშეწყობა.

დაგეგმილი ექსპლუატაციის პირობების ცვლილება მიმართულია წარმოების შესაძლებლობების ოპტიმიზაციასა და ბაზრის მოთხოვნების ეფექტურად დაკმაყოფილებაზე. ამასთან, აღსანიშნავია რომ ქვეყანაში არსებული არარეგისტრირებული ინერტული ნაგავსაყრელები მნიშვნელოვან ეკოლოგიურ პრობლემას წარმოადგენს. ხოლო პროექტის განვითარება ქმნის ლეგალურ, ტექნოლოგიურად უზრუნველყოფილ და კონტროლირებად სივრცეს, სადაც: უზრუნველყოფილი იქნება შესაბამისი ნარჩენების გადამუშავდება შემდგომი გამოყენების მიზნით.

ყოველივე ზემოაღნიშნულის გათვალისწინებით შესაძლებელია დავასკვნათ რომ ნულოვანი ალტერნატივა არ წარმოადგენს ოპტიმალურ გარემოსდაცვით გადაწყვეტას. საქმიანობის ექსპლუატაციის პირობების ცვლილების პროექტის განხორციელების შედეგად მოსალოდნელი ეკონომიკური, სოციალური და გარემოსდაცვითი სარგებლის გათვალისწინებით, უმოქმედობის (ნულოვანი) ალტერნატივა არ შეიძლება ჩაითვალოს გონივრულად. არსებული და საპროექტო წარმოებების შედეგად გარემოზე მოსალოდნელი შესაძლო ზემოქმედების მართვადი ბუნების გათვალისწინებით, უმოქმედობის (ნულოვანი) ალტერნატივა არ ქმნის რაიმე სახის მნიშვნელოვან დადებით მდგომარეობას. სათანადო შემარბილებელი ღონისძიებების განსაზღვრა-განხორციელება და მუდმივი გარემოსდაცვითი მონიტორინგი უზრუნველყოფს საქმიანობის ექსპლუატაციის პირობების ცვლილების განხორციელებას გონივრული, უსაფრთხო და მდგრადი განვითარების პრინციპების დაცვით, გარემოს კომპონენტებზე ზემოქმედების ნორმატიულ ფარგლებში შენარჩუნებით და შესაძლო რისკების დროული პრევენციით. გარემოსდაცვითი შემარბილებელი და მაკორექტირებელი ღონისძიებების ზედმიწევნით შესრულების პირობებში შესაძლებელია გადაწყვეტილების მიღება საქმიანობის განხორციელების სასარგებლოდ.

7. ექსპლუატაციის პირობების ცვლილებით გარემოზე მოსალოდნელი ზემოქმედება:

ექსპლუატაციის პირობის ცვლილების გარემოზე ზემოქმედების (გზმ-ის) შეფასების ძირითადი მიზანია დადგინდეს როგორი და რა მნიშვნელობის ზეგავლენის მოხდენა შეუძლია საქმიანობის ექსპლუატაციის პირობის ცვლილების პროექტს ფიზიკურ, ბიოლოგიურ და სოციალურ გარემოზე. აღნიშნული შეფასება უნდა გახდეს საფუძველი სათანადო და ქმედითუნარიანი შერბილების ღონისძიებების შემუშავებისთვის.

საკვლევი საქმიანობის ექსპლუატაციის პირობის ცვლილების საპროექტო მახასიათებლების ანალიზის შედეგად განხორციელდა გარემოზე მოსალოდნელი ზემოქმედების შეფასება, მათ შორის გამოიკვეთა პოტენციური ზემოქმედების წყაროები, ხოლო ობიექტური შეფასებების საფუძველზე დადგინდა მოსალოდნელი ზემოქმედების შესაძლო ხარისხი და კომპლექსურობა. მომდევნო ქვეთავებში აღწერილია ექსპლუატაციის პირობის ცვლილების გზმ-ის პროცედურის შედეგად გამოვლენილი/გამოკვეთილი პოტენციური ზემოქმედების წყაროები, გაანალიზებულია მოსალოდნელი ზემოქმედების მნიშვნელობა და მოცემულია შესაბამისი დასკვნები. ამასთან, საქმიანობის ექსპლუატაციის პირობის ცვლილებით მოსალოდნელი შესაძლო ზემოქმედების მნიშვნელობიდან გამომდინარე განისაზღვრა/განახლდა გარემოსდაცვითი შემარბილებელი ღონისძიებები და მონიტორინგის ქმედებები. შენიშვნა: აღსანიშნავია, რომ ზოგიერთი სახის ზემოქმედება მოსალოდნელი არ არის და შემარბილებელი ღონისძიებების გატარების აუცილებლობა არ არსებობს. ხოლო ზოგიერთი სახის ზემოქმედების მნიშვნელობის შესამცირებლად სტანდარტული სახის შემარბილებელი ღონისძიებების და ზოგადი გარემოსდაცვითი ნორმების დაცვა-შესრულება საკმარის პირობას წარმოადგენს.

პროცედურის ფარგლებში განხორციელებული შეფასებებით დგინდება რომ ექსპლუატაციის პირობის ცვლილების ცვლილებით გათვალისწინებული ობიექტების მოწყობის ეტაპი - საქმიანობის განხორციელების ადგილის და მოწყობითი სამუშაოების სპეციფიკის გათვალისწინებით, დაკავშირებული არ იქნება გარემოზე მოსალოდნელ მნიშვნელოვან ზემოქმედებასთან, მათ შორის: როგორც უკვე განიმარტა ტექნოლოგიური ერთეულების გარკვეული ნაწილი უკვე განთავსებულია მათთვის გამოყოფილ ადგილებზე. ტექნოლოგიური ერთეულების მოწყობა დაკავშირებული არ ყოფილა და არ იქნება ბუნებრივი ლანდშაფტის ცვლილებასთან ან/და ახალი-გამოუყენებელი ტერიტორიის ათვისებასთან, როგორც უკვე აღინიშნა საწარმოო ობიექტების განთავსების ადგილი მოიცავს კომპანიის სარგებლობაში არსებულ არასასოფლო-სამეურნეო მიწის ნაკვეთს, სადაც საკვლევი არეალი წარსულში დამდგარი ანთროპოგენური ზემოქმედების შედეგად მნიშვნელოვნად სახეცვლილია.

განსახილველი საქმიანობის ექსპლუატაციის პირობის ცვლილების მახასიათებლებიდან გამომდინარე, საკვლევი ობიექტის ფუნქციონირებით მოსალოდნელი ზემოქმედება გარემოზე ძირითადად შესაძლოა დაკავშირებული იყოს ექსპლუატაციის ეტაპზე - მათ შორის ატმოსფერული ჰაერის დაბინძურებასთან, ხმაურის ნორმატიული მნიშვნელობების გადაჭარბებასთან ან/და ნარჩენებით გარემოს დაბინძურებასთან. გზმ-ის პროცედურის ეტაპზე, გარემოზე მოსალოდნელი ზემოქმედების დეტალურმა შეფასებამ აჩვენა, რომ განსახილველი საქმიანობის განხორციელება დაკავშირებული არ იქნება გარემოზე მოსალოდნელი ისეთი დონის/მნიშვნელობის ზემოქმედებასთან, რომლის მართვა (შერბილება ან/და პრევენცია) შეუძლებელია, მათ შორის: → როგორც გარემოზე ზემოქმედების შეფასების პროცედურით დგინდება საკვლევი საწარმოს ექსპლუატაციის პირობების ცვლილების შედეგად, ატმოსფერულ ჰაერში გაფრქვეული მავნე ნივთიერების კონცენტრაცია, როგორც უახლოეს რეცეპტორებთან, ისე 500 მ-იანი რადიუსის საზღვარზე არ გადააჭარბებს კანონმდებლობით გათვალისწინებულ ზღვრულად დასაშვები კონცენტრაციის მაჩვენებლებს და შესაბამისად ზდგ-ის დოკუმენტში იდენტიფიცირებული მავნე ნივთიერებების გაფრქვევის მაჩვენებლები შესაძლებელია დადგენილ იქნეს ზღვრულად დასაშვებად; → ხოლო ხმაურის გავრცელების მოდელირებით ასევე დგინდება რომ საწარმო ობიექტიდან წარმოქმნილი ხმაურის დონე კანონმდებლობით დადგენილ ნორმირებულ ზღვარს არ გადააჭარბებს.

განსახილველი საქმიანობის ექსპლუატაციის პირობის ცვლილების გარემოზე ზემოქმედების შეფასების ანგარიშში წარმოდგენილია შესაძლო მოსალოდნელი ზემოქმედების მნიშვნელობის შეფასება/ანალიზი, განსაზღვრულია სათანადო დასკვნები-რეკომენდაციები და ზემოქმედების მართვის-პრევენციის ძირითადი ღონისძიებები. გზმ-ის ანგარიშში წარმოდგენილია როგორც კონკრეტული სახის შემარბილებელი ან/და პრევენციული ღონისძიებები, ისე ზემოქმედების მართვის და გარემოსდაცვითი მონიტორინგის ძირითადი ქმედებები.

განსახილველი ობიექტის ადგილმდებარეობის და საქმიანობის ექსპლუატაციის პირობების ცვლილების სპეციფიკური მახასიათებლების გათვალისწინებით გარკვეულ კომპონენტებზე ზემოქმედების შეფასება ანალიზს არ დაექვემდებარა, კერძოდ:

- 1) დაგეგმილი ექსპლუატაციის პირობების ცვლილების და საკვლევი ტერიტორიის ადგილ-სპეციფიკური მახასიათებლების გათვალისწინებით, რომელიც დამაკმაყოფილებელ საინჟინრო-გეოლოგიური პირობებში იმყოფება და სადაც საველე-ვიზუალური დათვალიერებით საშიში გეოლოგიური პროცესების კვალი არ ფიქსირდება, გზმ-ის ფარგლებში შეფასებას არ დაექვემდებარა გეოლოგიურ გარემოზე ზემოქმედება. აღსანიშნავია რომ პროექტის ფარგლებში დაგეგმილი არ არის ახალი ტერიტორიის ათვისება ან/და საქმიანობის განხორციელების არსებული ადგილის გაფართოება. მოცემული გარემოებების გათვალისწინებით გზმ-ის ანგარიში გეოლოგიური გარემოს შეფასების ნაწილს და შესაბამისად აღნიშნული

მიმართულებით №417 დადგენილებით განსაზღვრული მოთხოვნების ანალიზს არ მოიცავს;

- 2) საკვლევ ტერიტორიაზე და მიმდებარე ზონაში არსებული მაღალი ანთროპოგენული ზემოქმედების/დატვირთვის გათვალისწინებით, რომელის შედეგადაც საპროექტო არეალი არ გამოირჩევა ფლორისტული ან/და ფაუნისტური მრავალფეროვნების თვალსაზრისით, ექსპლუატაციის პირობების ცვლილების გზმ-ის ფარგლებში შესაძლო ზემოქმედების შეფასებას არ დაექვემდებარა ბიოლოგიური მრავალფეროვნება. აღსანიშნავია ასევე რომ პროექტის ფარგლებში დაგეგმილი არ არის ახალი ტერიტორიის ათვისება ან/და საქმიანობის განხორციელების არსებული ადგილის გაფართოება, ხოლო ექსპლუატაციის პირობების ცვლილების პროექტის ფარგლებში დაგეგმილი ღონისძიებები არ ხასიათდება ბიოლოგიურ მრავალფეროვნებაზე შესაძლო მნიშვნელოვანი ზემოქმედების რისკებით. **მოცემული გარემოებების გათვალისწინებით გზმ-ის ანგარიში არ მოიცავს ბიოლოგიურ მრავალფეროვნებაზე ზემოქმედების შეფასების ნაწილს და შესაბამისად აღნიშნული მიმართულებით №417 დადგენილებით განსაზღვრული მოთხოვნების შეფასებას/ანალიზს;**
- 3) განსახილველ მიწის ნაკვეთზე არსებული მაღალი ანთროპოგენური დატვირთვის გათვალისწინებით, რომლის შედეგადაც საწარმოს ტერიტორიაზე ჩამოყალიბებულია ტიპური ტექნოგენური ლანდშაფტი, ექსპლუატაციის პირობების ცვლილების პროექტის გზმ-ის ფარგლებში შეფასებას არ დაექვემდებარა ასევე ნიადაგზე (ნაყოფიერ ფენაზე) ზემოქმედება. ამასთან როგორც უკვე აღინიშნა პროექტის ფარგლებში დაგეგმილი არ არის ახალი ტერიტორიის ათვისება ან/და საქმიანობის განხორციელების არსებული ადგილის გაფართოება. **ზემოაღნიშნულიდან გამომდინარე, გზმ-ის ანგარიში არ მოიცავს ნიადაგზე ზემოქმედების შეფასების ნაწილს და შესაბამისად აღნიშნული მიმართულებით №417 დადგენილებით განსაზღვრული მოთხოვნების შეფასებას/ანალიზს;**
- 4) საკვლევ საქმიანობა, ექსპლუატაციის პირობების ცვლილების გათვალისწინებით, წყლის გარემოზე პირდაპირი სახის მნიშვნელოვან ზემოქმედებასთან დაკავშირებული არ არის - მათ შორის გათვალისწინებული არ არის წყლის ობიექტში წყალჩამოვება. აღნიშნულის შესაბამისად, გზმ-ის ფარგლებში **№417 დადგენილებით განსაზღვრული ჩამდინარე წყლებთან ერთად ჩაშვებულ დამაბინძურებელ ნივთიერებათა ზღვრულად დასაშვები ჩაშვების ნორმების (ზდჩ) პროექტის შემუშავების საჭიროება არ არსებობს.** წყლის გარემოზე შესაძლო ზემოქმედების შეფასება, ასევე ობიექტზე წარმოქმნილი სამეურნეო-ფეკალური ან/და სანიაღვრე წყლის მართვის საკითხები ასახულია შესაბამის ქვეთავში (იხ. ქვეთავი 5.3. და ქვეთავი 7.3).

5) საკანონმდებლო მოთხოვნის შესაბამისად, გზმ-ის ანგარიში უნდა მოიცავდეს ინფორმაციას კულტურულ მემკვიდრეობაზე ზემოქმედების რისკების შესახებ (ზემოქმედების შეფასებას ისტორიულ-კულტურულ და არქეოლოგიურ ძეგლებზე). თუმცა, განსახილველი ობიექტების ადგილმდებარეობის და საქმიანობის სპეციფიკური მახასიათებლების გათვალისწინებით ისტორიულ-კულტურული მემკვიდრეობის ძეგლებზე შესაძლო ზემოქმედება შეფასებას არ დაექვემდებარა, კერძოდ: საკვლევი ტერიტორია თავსებადია კულტურული მემკვიდრეობის ძეგლებთან და აღნიშნული სახის ობიექტებზე რაიმე ტიპის (პირდაპირი/ირიბი) ზემოქმედება მოსალოდნელი არ არის. საკვლევი არეალისა და მიმდებარე ტერიტორიების ვიზუალური დატვალიერებით კულტურული მემკვიდრეობის ან/და არქეოლოგიური ობიექტების გამოვლენის კვალი არ შეინიშნება, ასევე memkvidreoba.gov.ge-ის ინტერაქტიული რუკის მონაცემების მიხედვით, სოფ. გამარჯვების ადმინისტრაციულ ტერიტორიაზე წარმოდგენილი კულტურული მემკვიდრეობის ძეგლებიდან/ობიექტებიდან განსახილველი ტერიტორიის/ნაკვეთის სიახლოვეს არ გვხვდება არცერთი ძეგლი/ობიექტი. შედეგად დგინდება, რომ განსაზღვრული ტერიტორიის სიახლოვეს არ არის განთავსებული კულტურული მემკვიდრეობის ძეგლი/ობიექტი და ის არ ექვევა კულტურული მემკვიდრეობის დამცავ ზონებში - შესაბამისად, მასზე არ ვრცელდება "კულტურული მემკვიდრეობის შესახებ" საქართველოს კანონით დადგენილი მოთხოვნები.

საპროექტო ინფრასტრუქტურისთვის საძირკვლების მომზადებისას, გრუნტის ექსკავირების პროცესში, რაიმე არტეფაქტის აღმოჩენის შემთხვევაში (რაც ნაკლებად სავარაუდოა ტერიტორიაზე არსებული მაღალი ანთროპოგენური დატვირთვის გათვალისწინებით), სამუშაო პროცესი დაუყოვნებლივ შეჩერდება და მოქმედი კანონმდებლობის დადგენილი წესით ეცნობება საქართველოს კულტურული მემკვიდრეობის დაცვის ეროვნული სააგენტოს.

საერთო ჯამში, როგორც მე-7 თავის შესაბამის ქვეთავებში მოცემული განმარტებებიდან დასტურდება - საკვლევი საქმიანობის ექსპლუატაციის პირობების ცვლილების მახასიათებლების გათვალისწინებით, მოსალოდნელი ზემოქმედება გარემოზე შეიძლება კვალიფიცირდეს როგორც - „საშუალო მნიშვნელობის“, რომლის შერბილება ან/და პრევენცია სწორად დაგეგმილი-განხორციელებული ღონისძიებების შემთხვევაში შესაძლებელია. შემარბილებელი და მაკორექტირებელი ღონისძიებების ზედმიწევნით შესრულების პირობებში საქმიანობის ექსპლუატაციის პირობების ცვლილების პროექტის განხორციელება შესაძლებელი იქნება მინიმალური ზემოქმედები პირობებში.

გზმ-ის ანგარიშით განსაზღვრული შემარბილებელი ღონისძიებების და მონიტორინგის საკითხების განხორციელება, ასევე ქვეყანაში მოქმედი გარემოსდაცვითი ნორმების შესრულება აუცილებლად გარემოსდაცვით პირობას წარმოადგენს, შესაძლო ზემოქმედების

მნიშვნელობის შესარბილებლად. საქმიანობის განმახორციელებელი ვალდებულია დაიცვას როგორც წინამდებარე დოკუმენტით განსაზღვრული გარემოსდაცვითი ქმედებები ისე ზოგადი გარემოსდაცვითი ნორმები.

საწარმოო საქმიანობის ექსპლუატაციის პირობების ცვლილების ფარგლებში, გარემოს კომპონენტებზე მოსალოდნელი ზემოქმედების შეფასება განხორციელდა სამ კრიტერიუმიანი სისტემით, რაც ითვალისწინებს ზემოქმედების ინტენსივობის, ხანგრძლივობის, გავრცელების არეალისა და აღმოფხვრის შესაძლებლობის ანალიზს:

ცხრილი N7 - ზემოქმედების შეფასების ძირითადი კრიტერიუმები

<p>მნიშვნელოვანი (მაღალი) ზემოქმედება: ინტენსიური, რთულად სამართავი ზემოქმედება, რომელიც მოითხოვს სიღრმისეულ ჩარევას და შესაძლოა პროექტის მოდიფიცირებასაც. ზემოქმედება დიდ მასშტაბს მოიცავს (გეოგრაფიულად ფართო ან დიდ მოსახლეობაზე გავრცელებული). შეიძლება გამოიწვიოს მნიშვნელოვანი და ხანგრძლივი ცვლილებები ბუნებრივ გარემოში;</p>
<p>საშუალო მნიშვნელობის ზემოქმედება: მართავი ზემოქმედება, რომლის შემარბილებლადაც საჭიროა კარგად დაგეგმილი ღონისძიებების გატარება. ზემოქმედება შეიმჩნევა, თუმცა შესაძლებელია მისი ზეგავლენის ლოკალიზება და შერბილება. საჭიროებს აქტიურ მონიტორინგს და ოპერატიულ კონტროლს;</p>
<p>დაბალი (ნაკლებად მნიშვნელოვანი) ზემოქმედება: სუსტი და კონტროლირებადი ზემოქმედება, რომელიც გარემოს ბუნებრივ მდგომარეობას პრაქტიკულად არ ცვლის. ასეთი სახის ზემოქმედება ლოკალურია და არაინტენსიური. სტანდარტული გარემოსდაცვითი ღონისძიებები სრულიად საკმარისია ზეგავლენის შესაზღუდად.</p>

გარემოზე ზემოქმედების შეფასების პროცესში ყურადღება გამახვილდა ძირითადად ატმოსფერული ჰაერის ხარისხზე და ხმაურის გავრცელებაზე, რაც განპირობებულია უშუალოდ საწარმოს პროფილით და დაგეგმილი ექსპლუატაციის პირობების ცვლილების სპეციფიკით. შესაბამისად, სწორედ აღნიშნულ კომპონენტებთან მიმართებაში შემუშავდა ზემოქმედების შეფასების კრიტერიუმების შინაარსობრივი აღწერა (შეფასების კრიტერიუმების დამატებითი განმარტება), რაც გზშ-ის ფარგლებში გათვალისწინებული იქნა მოსალოდნელი ზემოქმედების მნიშვნელობის იდენტიფიცირებისათვის (იხ. ცხრილები):

ცხრილი N8 - ატმოსფერული ჰაერზე ზემოქმედების შეფასების კრიტერიუმები:

შეფასების კრიტერიუმები:	ხასიათი და ინტერპრეტაცია:
მნიშვნელოვანი ზემოქმედება	<ul style="list-style-type: none"> მოსალოდნელია ემისიათა მაღალი კონცენტრაცია, რომელიც აღემატება დადგენილ ნორმებს 500 მ-იანი ზონის ან/და დასახლებული პუნქტის საზღვარზე;

	<ul style="list-style-type: none"> • მაღალია ჯანმრთელობის რისკები და მოსახლეობის უკმაყოფილების ალბათობა; • საჭიროა კომპლექსური გარემოსდაცვითი ღონისძიებების დაგეგმვა.
საშუალო ზემოქმედება	<ul style="list-style-type: none"> • მოსალოდნელი ემისიები ნორმასთან მიახლოებულია ან ლოკალურად აღემატება (ზდკ-ზე გადაჭარბება ნაკლებად მოსალოდნელია); • ზემოქმედება მართვადია და ეფექტური შერბილების ღონისძიებების გატარების პირობებში შესაძლებელია მისი მინიმუმამდე შემცირება; • დაბალია ჯანმრთელობის რისკები და მოსახლეობის უკმაყოფილების ალბათობა.
დაბალი ზემოქმედება	<ul style="list-style-type: none"> • ემისიები მინიმალურია და არ აღემატება დადგენილ ლიმიტებს ან/და დამაბინძურებელ ნივთიერებათა კონცენტრაციები ზდკ-ს წილზე მნიშვნელოვნად ნაკლებია; • სტანდარტული ფილტრაციის სისტემების პირობებში ჰაერის ხარისხზე ზემოქმედება პრაქტიკულად არ შეიმჩნევა; • არ არსებობს ჯანმრთელობის რისკები და მოსახლეობის უკმაყოფილების ალბათობა.

ცხრილი N9 - ხმაურის ზემოქმედების შეფასების კრიტერიუმები:

შეფასების კრიტერიუმები:	ხასიათი და ინტერპრეტაცია:
მნიშვნელოვანი ზემოქმედება	<ul style="list-style-type: none"> • ხმაურის დონე მნიშვნელოვნად აღემატება დადგენილ სანიტარულ ლიმიტებს; • ხმაურის ნორმებზე გადაჭარბება ინტენსიურია; • საჭიროა კომპლექსური შემარბილებელი ღონისძიებების განხორციელება, ხმის იზოლაციის სიტემების გამოყენება ან/და სხვა ტექნიკური კორექტივების განხორციელება; • მაღალია მოსახლეობის შეწუხების/გალიზიანების ალბათობა.
საშუალო ზემოქმედება	<ul style="list-style-type: none"> • ხმაურის დონეები დასახლებული პუნქტის საზღვარზე მცირედით აღემატება დასაშვებ მნიშვნელობას; • ზემოქმედება მართვადია და ეფექტური შერბილების ღონისძიებების გატარების პირობებში შესაძლებელია მისი მინიმუმამდე შემცირება; • მოსახლეობის უკმაყოფილება შესაძლებელია, მაგრამ კონტროლირებადია.
დაბალი ზემოქმედება	<ul style="list-style-type: none"> • ხმაური აკმაყოფილებს დადგენილ სტანდარტებს ან/და დადგენილ ნორმაზე მნიშვნელოვნად ნაკლებია; • მოსახლეობაზე და გარემოზე ზეგავლენა მინიმალურია; • სტანდარტული შერბილების ღონისძიებების გატარება საკმარისია.

7.1. ატმოსფერულ ჰაერზე მოსალოდნელი ზემოქმედება:

ექსპლუატაციის პირობის ცვლილების პროექტის ფარგლებში გათვალისწინებული ახალი საწარმოო ტექნოლოგიური ერთეულების სამონტაჟო სამუშაოები არ გულისხმობს მასშტაბური სამშენებლო სამუშაოების წარმოებას და შედეგად ატმოსფერულ ჰაერზე მნიშვნელოვანი ზემოქმედების ალბათობა არ არსებობს. შესაძლო ზემოქმედების მნიშვნელობა კვალიფიცირდება როგორც „დაბალი მნიშვნელობის ზემოქმედება“, რომელიც გარემოს ბუნებრივ მდგომარეობას პრაქტიკულად არ ცვლის და არ ხასიათდება მნიშვნელოვანი ემისიების ალბათობა ან/და ადამიანის ჯანმრთელობაზე უარყოფითი ზემოქმედების რისკებით. შესაძლო ზემოქმედება მართვადია და არ საჭიროებს კონკრეტული სახის შემარბილებელი ღონისძიებების ან/და მონიტორინგის საკითხების დაგეგმვას.

ექსპლუატაციის პირობების ცვლილების სპეციფიკის გათვალისწინებით, შესაძლო ზემოქმედება ატმოსფერულ ჰაერზე ძირითადად დაკავშირებული იქნება არსებული და საპროექტო საწარმოო ტექნოლოგიური ხაზების ექსპლუატაციის პროცესთან. საკვლევი საწარმო(ებ)ის ფუნქციონირების შედეგად ატმოსფერულ ჰაერზე და ატმოსფერული ჰაერის დაბინძურებით მოსალოდნელი ზემოქმედების მნიშვნელობის დადგენის მიზნით გზშ-ის ფარგლებში შესრულებული იქნა ატმოსფერულ ჰაერში მოსალოდნელ ემისიათა გაზნევის დეტალური ანგარიში და გაფრქვეული მავნე ნივთიერებათა თვისობრივ-რაოდენობრივი შეფასება. ამასთან, საკანონმდებლო მოთხოვნათა საფუძველზე შემუშავდა ზღვრულად დასაშვები გაფრქვევის ნორმების პროექტი, რომელიც გზშ-ის ანგარიშთან ერთად წარმოდგენილია დამოუკიდებელი დოკუმენტის სახით.

მომდევნო ქვეთავშები (7.1.1 და 7.1.2) გაანალიზებულია საკვლევი ობიექტის ექსპლუატაციის პირობების ცვლილების პროექტის განხორციელებით ატმოსფერულ ჰაერზე მოსალოდნელი ზემოქმედების ხარისხი და მნიშვნელობა, როგორც დანადგარების სამონტაჟო-მოწყობითი სამუშაოების, ისე შემდგომი ექსპლუატაციის ეტაპზე.

შენიშვნა: შესაძლო მოსალოდნელი მნიშვნელოვანი ზემოქმედების გათვალისწინებით დეტალური შეფასებები ძირითადად განხორციელდება განსახილველი საწარმოო ობიექტ(ებ)ის ექსპლუატაციის ეტაპითვის. როგორც არსებული ისე ახალი საწარმოო ტექნოლოგიური ხაზების ექსპლუატაცია პირდაპირ არის დაკავშირებული ატმოსფერული ჰაერის სხვადასხვა მავნე ნივთიერებებით დაბინძურებასთან. ექსპლუატაციის პირობების ცვლილების გათვალისწინებით საწარმოს ოპერირების პროცესში ატმოსფერული ჰაერის დაბინძურებით მოსალოდნელი ზემოქმედების მართვის და შერბილების ღონისძიებების უზრუნველყოფა ერთ-ერთ ყველაზე მნიშვნელოვან გარემოსდაცვით ვალდებულებას წარმოადგენს.

7.1.1. ემისიების გავრცელება სამონტაჟო სამუშაოების ეტაპზე:

საკვლევი ობიექტის ექსპლუატაციის პირობების ცვლილების საპროექტო მახასიათებლების გათვალისწინებით, საწარმოო ტექნოლოგიური დანადგარების ერთმანეთთან დაკავშირების და მონტაჟისთვის დაგეგმილი არ არის მასშტაბური ან/და ხანგრძლივი სამშენებლო სამუშაოების წარმოება, რომელმაც შესაძლოა მნიშვნელოვანი ზემოქმედება მოახდინოს ატმოსფერული ჰაერის ხარისხზე. საწარმოში განსახორციელებელი სამონტაჟო და მოდერნიზაციის სამუშაოები პრაქტიკულად არ ქმნის ჰაერის ხარისხის გაუარესების მნიშვნელოვან რისკებს.

ექსპლუატაციის პირობების ცვლილების პროექტით გათვალისწინებული ობიექტების მოწყობის ეტაპზე ატმოსფერული ჰაერის დამაბინძურებელი მავნე ნივთიერებების მნიშვნელოვანი რაოდენობით გენერაცია მოსალოდნელი არ არის, კერძოდ: როგორც უკვე განიმარტა საწარმოო ხაზები წარმოადგენს ასაწყობ დანადგარებს და მათი მოწყობის სამუშაოები გულისხმობს მხოლოდ შესაბამისი ტექნოლოგიური ერთეულების ერთმანეთთან დაკავშირებასა და გამოყოფილ ადგილზე დამონტაჟებას, რაც ფაქტობრივად არ ქმნის ატმოსფერულ ჰაერზე შესაძლო მნიშვნელოვანი ზემოქმედების ალბათობას. ამასთან აღსანიშნავია რომ ასფალტის ნარჩენების აღდგენის და სამსხვრევ-დამახარისხებელი საწარმოების ტექნოლოგიური აღჭურვილობის სამონტაჟო სამუშაოების ძირითადი ნაწილი უკვე დასრულებულია და დარჩენილია მხოლოდ სხვადასხვა ტექნიკური მოწყობილობის ერთმანეთთან დაკავშირების სამუშაოები.

მოწყობითი-სამონტაჟო სამუშაოები (დაწყებიდან) დაახლოებით 3 კვირა გაგრძელდება, შესაბამისად შესაძლოა ზემოქმედება ატმოსფერულ ჰაერზე იქნება დროებითი/მოკლე პერიოდის და შეწყდება აღნიშნული სამუშაოების დასრულებისთანავე. პროექტის სპეციფიკიდან გამომდინარე, მოწყობის ეტაპზე შესაძლებელია გამოყენებული იქნას მცირე ზომის ექსკავატორ დამტვირთველი JSB, ამწე/მანიპულატორი და თვითმცლელი - რომელთა მიერ გაფრქვეული გამონაბოლქვი აირები იდენტური ან/და კიდევ უფრო ნაკლები იქნება საავტომობილო გზაზე მოძრავი სატრანსპორტო საშუალებებისა.

საწარმო ერთეულების მოწყობა არ საჭიროებს ფართომასშტაბიანი მიწის საექსკავაციო სამუშაოების წარმოებას, რაც შესაძლებელია დაკავშირებული ყოფილიყო მტკრის გავრცელებით გარემოზე მოსალოდნელ მნიშვნელოვან ზემოქმედებასთან. ხოლო შესაძლოა გენერირებული მტვერი ლოკალიზებული იქნება სამუშაო ზონაში და არ გავრცელდება ფართო მასშტაბებზე. მოწყობის/სამონტაჟო ეტაპზე შესაძლოა წარმოქმნილი მტვერი, ემისიები შედუღების ან/და ჭრა-ბურღვის დროს იქნება დროებითი, ლოკალური ხასიათის და სამუშაოების მასშტაბის გათვალისწინებით შესაძლებელია გავრცელდეს მხოლოდ საწარმოს ტერიტორიის შიგნით.

შესაძლო ზემოქმედება მართვადია და არ საჭიროებს კონკრეტული სახის შემარბილებელი ღონისძიებების ან/და მონიტორინგის საკითხების დაგეგმვას. ექსპლუატაციის პირობების ცვლილების პროექტით გათვალისწინებული ობიექტების მოწყობის ეტაპზე ატმოსფერული ჰაერის დაბინძურებით მოსალოდნელი შესაძლო ზემოქმედების შერბილების მიზნით სტანდარტული შემარბილებელი ღონისძიებების გატარება საკმარის გარემოსდაცვით პირობას წარმოადგენს, მათ შორის:

- გაკონტროლდება სამშენებლო საშუალებების ტექნიკური გამართულობა;
- საპროექტო არეალში, ამტვერების პრევენციის მიზნით გათვალისწინებული იქნება ტრანსპორტის მოძრაობის ოპტიმალური სიჩქარის დაცვა;
- გაკონტროლდება ტვირთის ჩამოცლის პირობები - ამტვერების პრევენციის მიზნით ტვირთი ჩამოეცლება თანაბარი სიჩქარით;
- საჭიროების შემთხვევაში ამტვერების პოტენციური უბნები წყლით დაინამება.

შესაძლო ზემოქმედება, ზემოქმედების შეფასების კრიტერიუმებზე დაყრდნობით, შესაძლებელია კვალიფიცირდეს როგორც „დაბალი მნიშვნელობის ზემოქმედება“ - სუსტი და კონტროლირებადი ზემოქმედება, რომელიც გარემოს ბუნებრივ მდგომარეობას პრაქტიკულად არ ცვლის. ასეთი სახის ზემოქმედება ლოკალურია და არაინტენსიური.

7.1.2. ემისიების გაგრძელება ექსპლუატაციის ეტაპზე:

საკვლევ ტერიტორიაზე არსებული და ახალი წყაროების ფუნქციონირების შედეგად ატმოსფერული ჰაერის დაბინძურებით მოსალოდნელი ზემოქმედების მნიშვნელობის დადგენის მიზნით გზშ-ის ეტაპზე შესრულებული იქნა ატმოსფერულ ჰაერში მოსალოდნელ ემისიათა გაბნევის ანგარიში, გაფრქვეულ მავნე ნივთიერებათა თვისობრივ-რაოდენობრივი შეფასება და შედგენილი იქნა ზდგ-ის ნორმების პროექტი. გზშ-ის პროცედურის ფარგლებში, საკანონმდებლო მოთხოვნათა შესაბამისად შემუშავებული ატმოსფერულ ჰაერში მავნე ნივთიერებათა ზღვრულად დასაშვები გაფრქვევის (ზდგ-ის) ნორმების პროექტი გზშ-ის ანგარიშთან ერთად არის წარმოდგენილი სააგენტოში განსახილველად.

ატმოსფერულ ჰაერში გაფრქვეულ მავნე ნივთიერებათა შეფასება განხორციელდა წარმოების დარგობრივი მეთოდის საფუძველზე საანგარიშო მეთოდების გამოყენებით და საკვლევ ობიექტის მიერ მოწოდებული ინფორმაციის გათვალისწინებით. შეფასება შესრულებულადა მაქსიმალური დატვირთვის პირობებისთვის. ხოლო ატმოსფერულ ჰაერში მავნე ნივთიერებათა გაბნევის შეფასება შესრულდა თანამედროვე ავტომატიზებული კომპიუტერული პროგრამის გამოყენებით.

დეტალური ინფორმაცია საკვლევ ობიექტის საქმიანობის შედეგად მოსალოდნელი ემისიების შესახებ შეგიძლიათ იხილოთ თანდართულ „ატმოსფერულ ჰაერში მავნე ნივთიერებათა ზღვრულად დასაშვები გაფრქვევის (ზდგ) ნორმების პროექტი“. ზდგ-ის ნორმების პროექტში განხილულია ატმოსფერულ ჰაერზე ზემოქმედების ყველა შესაძლო ასპექტები, მათ შორის პროექტი მოიცავს: საკვლევ რაიონის ბუნებრივ-კლიმატური პირობების მოკლე დახასიათებას; ატმოსფერულ ჰაერში გაფრქვეულ მავნე ნივთიერებათა სახეობების და მათი ძირითადი მახასიათებელი სიდიდეების აღწერას; ატმოსფერულ ჰაერში გაფრქვეულ მავნე ნივთიერებათა რაოდენობის ანგარიშს; ატმოსფერულ ჰაერში მავნე ნივთიერებათა გამოყოფისა და გაფრქვევის წყაროების პარამეტრების დახასიათებას; ატმოსფერულ ჰაერში მავნე ნივთიერებათა გაბნევის ანგარიშს და გაბნევის ანგარიშის გრაფიკული ნაწილს. ამასთან, განსაზღვრულია ატმოსფერულ ჰაერში მავნე ნივთიერებათა ზღვრულად დასაშვები გაფრქვევის ნორმები (დაბინძურების თითოეული წყაროსა და თითოეული მავნე ნივთიერებისთვის დადგენილია ზღვრულად დასაშვები გაფრქვევის ნორმები). ზდგ-ის ნორმების პროექტიდან, გარემოზე ზემოქმედების შეფასების (გზშ-ის) ანგარიშის მოცემულ ქვეთავში წარმოდგენილია მხოლოდ:

- ➔ მავნე ნივთიერებათა გაბნევის ანგარიშის მიღებული შედეგები და ანალიზი;
- ➔ ატმოსფერულ ჰაერში მავნე ნივთიერებათა ზღვრულად დასაშვები გაფრქვევის ნორმები;
- ➔ ატმოსფერულ ჰაერში მავნე ნივთიერებათა გაბნევის ანგარიშის გრაფიკული მაჩვენებლები.

ექსპლუატაციის პირობების ცვლილების გათვალისწინებით საწარმოს საქმიანობის შედეგად გამოყოფილი და ატმოსფერულ ჰაერში გაფრქვეული მავნე ნივთიერებების შესახებ მონაცემები მოცემულია N10 ცხრილში, სადაც წარმოდგენილია კანონმდებლობით განსაზღვრული ზღვრულად დასაშვები კონცენტრაციის სიდიდეები და საშიშროების კლასების ჩამონათვალი აღნიშნული მავნე ნივთიერებებისთვის.

ცხრილი N10 - მავნე ნივთიერებათა ძირითადი მახასიათებლები

მავნე ნივთიერებათა		ზღვრულად დასაშვები კონცენტრაცია, მგ/მ ³		საშიშროების კლასი
კოდი	დასახელება	მაქსიმალური ერთჯერადი	საშუალო სადღეღამისო	
0143	მანგანუმი და მისი ნაერთები	0,01	0,001	2
0301	აზოტის დიოქსიდი	0,2	0,04	2
0337	ნახშირბადის ოქსიდი	5	3	4
2754	ნაჯერი ნახშირწყალბადები C12-C19	1	-	4
2902	შეწონილი ნაწილაკები	0,5	0,15	3
2909	არაორგანული მტვერი SiO ₂ <20 %	0,5	0,15	3

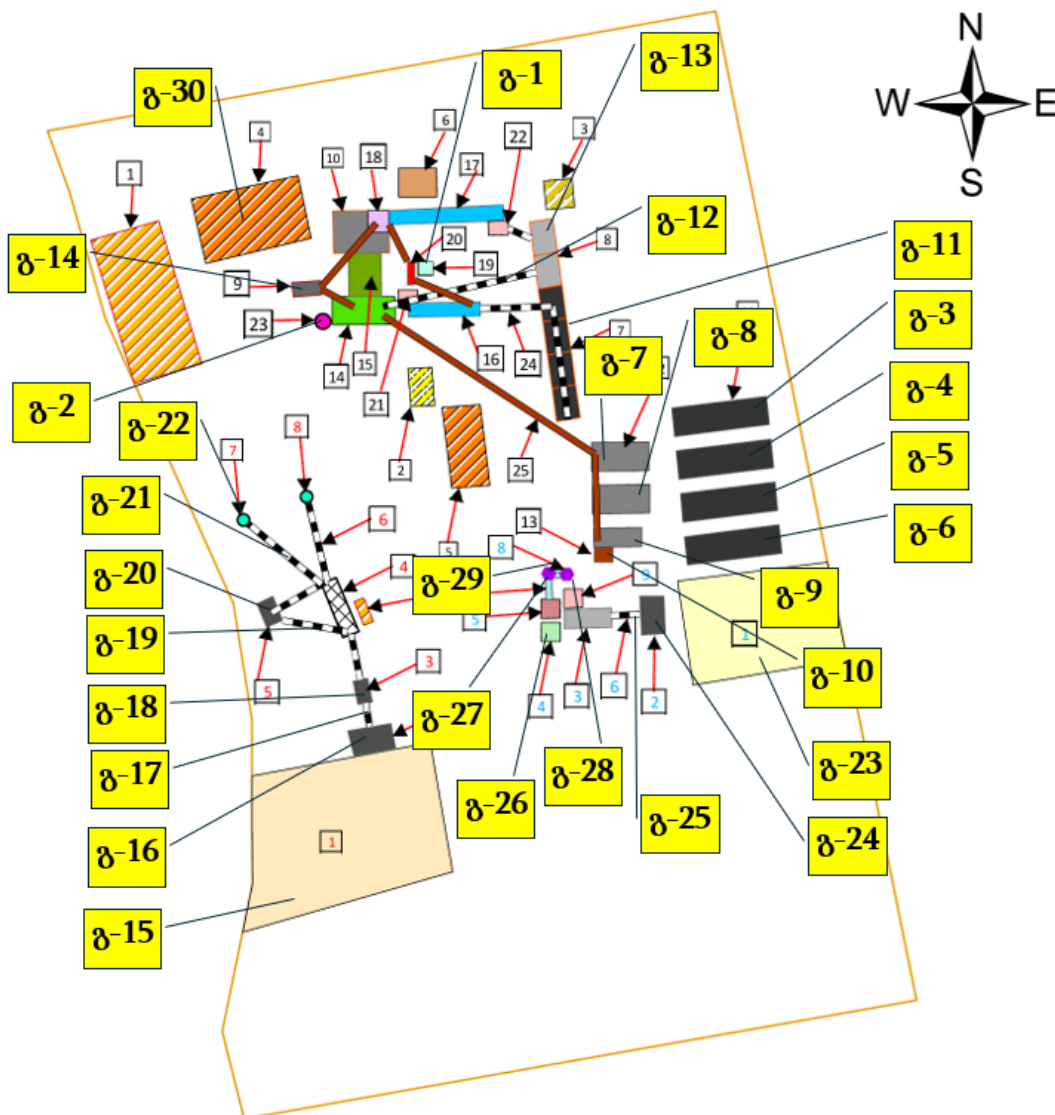
საწარმოში იდენტიფიცირებულ ატმოსფერული ჰაერის დაბინძურების სტაციონარულ წყაროებს წარმოადგენს:

- ასფალტის დანადგარი - გაფრქვევის წყარო გ-1
- ასფალტის უბნის მინერალური ფხვნილს (ფილერი) სილოსი - გაფრქვევის წყარო გ-2
- ბიტუმის მიმღები რეზერვუარები - გაფრქვევის წყაროები გ-3, გ-4, გ-5 და გ-6
- ბიტუმის სახარში საცავები - გაფრქვევის წყაროები გ-7, გ-8 და გ-9
- ბიტუმის ტრანსპორტირების საქვაბე - გაფრქვევის წყარო გ-10
- ინერტული მასალების, აღდგენილი მასალების და ნაფრეზის ასფალტის ქარხნის ბუნკერებში ჩაყრა - გაფრქვევის წყარო გ-11
- ასფალტის უბნის ლენტური ტრანსპორტიორები - გაფრქვევის წყარო გ-12
- ასფალტის აღდგენის ხაზის მიმღები ბუნკერი - გაფრქვევის წყარო გ-13
- ასფალტის გაბარიტული ნარჩენის ბუნკერი - გაფრქვევის წყარო გ-14
- ბალასტის საწყობი - გაფრქვევის წყარო გ-15
- სამსხვრევი ხაზის მიმღები ბუნკერი - გაფრქვევის წყარო გ-16
- სამსხვრევი ხაზის ლენტური ტრანსპორტიორი - გაფრქვევის წყარო გ-17
- ყბებიანი სამსხვრევი დანადგარი - გაფრქვევის წყარო გ-18
- ქვიშა-ლორღის (შუალედური ფრაქციის) ლენტური ტრანსპორტიორები - გაფრქვევის წყარო გ-19
- როტორული სამსხვრევი დანადგარი - გაფრქვევის წყარო გ-20
- პროდუქციის (ლორღის) ლენტური ტრანსპორტიორები - გაფრქვევის წყარო გ-21

- პროდუქციის საწყობი - გაფრქვევის წყარო გ-22
- კირქვის საწყობი - გაფრქვევის წყარო გ-23
- კირქვის მიმღები ბუნკერი - გაფრქვევის წყარო გ-24
- ფილერის ხაზის ლენტური ტრანსპორტიორი - გაფრქვევის წყარო გ-25
- კირქვის წისქვილი - გაფრქვევის წყარო გ-26
- ფილერის სილოსები - გაფრქვევის წყაროები გ-27 - გ-28
- ფილერის გაცემის უბანი - გაფრქვევის წყაროები გ-29
- მექანიკური საამქრო - გაფრქვევის წყარო გ-30

➔ ფონური წყარო - შპს „გიორგი 97“-ის გაჯის საწარმო - გათვალისწინებულია როგორც გაფრქვევის წყარო გ-31.

გენ-გეგმა გაფრქვევის წყაროების დატანით:



მაგნე ნივთიერებათა გაბნევის ანგარიშის მიღებული შედეგები და ანალიზი:

პირდაპირი უმცირესი მანძილი საწარმოს ტექნოლოგიური უბნიდან უახლოეს საცხოვრებელ სახლამდე (აღმოსავლეთით) შეადგენს 320 მ-ს (ნაკვეთების საკადასტრო საზღვრებს შორის მანძილი - 300 მ - საკონტროლო წერტილი №1). შესაბამისად, გაბნევის ანგარიში განხორციელდა აღნიშნული წერტილის მიმართ და ასევე, 500 მ-იანი ნორმირებული რადიუსის გათვალისწინებით (საკონტროლო წერტილები №3, №4, №5 და №6). დამატებით საკონტროლო წერტილად შეირჩა საწარმოდან სამხრეთ-აღმოსავლეთით 400 მეტრში მდებარე საცხოვრებელი სახლი (საკადასტრო საზღვრებს შორის მანძილი - 380 მ; საკონტროლო წერტილი №2).

გარდაბნის მუნიციპალიტეტის ს. გამარჯვების მოსახლეობა შეადგენს 4670 ადამიანს (2014). შესაბამისად, გაბნევის ანგარიშში საქართველოს მთავრობის 2013 წლის 31 დეკემბრის №408 დადგენილების (ატმოსფერულ ჰაერში მაგნე ნივთიერებათა ზღვრულად დასაშვები გაფრქვევის ნორმების გაანგარიშების ტექნიკური რეგლამენტის დამტკიცების თაობაზე) [3] მე-5 მუხლის მე-8 პუნქტში მოცემული სიდიდეები გათვალისწინებული არ იქნა.

ამასთან, აღსანიშნავია, რომ ყველაზე უარესი სცენარის შეფასების მიზნით, გაბნევის ანგარიშში ფონურ სიდიდეებად გამოყენებული იქნა გაფრქვევის მაჩვენებლები (მიღებული საქართველოს გარემოს დაცვისა და სოფლის მეურნეობის სამინისტროსთან შეთანხმებულ ზღვ ნორმების პროექტში და გაფრქვევათა აღრიცხვის 5 წლიან მონაცემთა ანალიზის/კომბინირების საფუძველზე) ასვალტის ქარხნიდან ჩრდილოეთით, დაახლოებით აღმოსავლეთით 450 მეტრში მოწყობილი შპს „გიორგი 97“-ის გაჯის საწარმოდან.

საწარმოდან მაგნე ნივთიერებათა გაბნევის შედეგები წარმოდგენილია N11 ცხრილში.

ცხრილი N11 - მაგნე ნივთიერებათა გაბნევის ანგარიშის ძირითადი შედეგები

მაგნე ნივთიერებათა დასახელება	მაგნე ნივთიერებათა ზღვ-ის წილი ობიექტიდან					
	უახლოეს მოსახლესთან		500 მ რადიუსის საზღვარზე			
	№1 (335; 5)	№2(420; -130)	№3 (0; 500)	№4 (500; 0)	№5 (0; -500)	№6 (-500; 0)
აზოტის დიოქსიდი (301)	0,51	0,52	0,75	0,59	0,53	0,52
ნახშირბადის ოქსიდი (337)	0,05	0,05	0,07	0,06	0,05	0,05
არაორგანული მტკვრი SiO2 <20 % (2909)	0,62	0,55	0,74	0,59	0,94	0,52
ნაჯერი ნახშირწყალბადები C12-C19 (2754)	0,08	0,07	0,15	0,1	0,08	0,08
მანგანუმი და მისი ნაერთები (143)	0,010	0,007	0,008	0,007	0,007	0,008

მავნე ნივთიერებათა დასახელება	მავნე ნივთიერებათა ზღვ-ის წილი ობიექტიდან					
	უახლოეს მოსახლესთან		500 მ რადიუსის საზღვარზე			
	№1 (335; 5)	№2(420; -130)	№3 (0; 500)	№4 (500; 0)	№5 (0; -500)	№6 (-500; 0)
შეწონილი ნაწილაკები (2902)	0,002	0,002	0,002	0,001	0,001	0,002
ნახშირჟანგი, ცემენტის მტვერი (6046)	0,67	0,6	0,81	0,65	0,95	0,58

ამრიგად, განხორციელებული გაბნევის ანგარიშის თანახმად, საწარმოს ექსპლუატაციის შედეგად, მათ შორის, **ახლომდებარე ობიექტთან კუმულაციური ზემოქმედების გათვალისწინებით**, ატმოსფერულ ჰაერში გაფრქვეული არცერთი მავნე ნივთიერების კონცენტრაცია როგორც უახლოეს მოსახლესთან, ისე 500 მ-იანი რადიუსის საზღვარზე, არ გადააჭარბებს კანონმდებლობით გათვალისწინებულ ზღვრულად დასაშვები კონცენტრაციის მაჩვენებლებს და შესაბამისად, დოკუმენტში იდენტიფიცირებული მავნე ნივთიერებების გაფრქვევის მაჩვენებლები შესაძლებელია გამოყენებულ იქნეს ზღვრულად დასაშვები ნომების დასადგენად.

ატმოსფერულ ჰაერში მავნე ნივთიერებათა ზღვრულად დასაშვები გაფრქვევის ნორმები:

ატმოსფერულ ჰაერში მავნე ნივთიერებათა ზღვრულად დასაშვები გაფრქვევის ნორმები თითოეული გაფრქვევის წყაროსთვის წარმოდგენილია ცხრილში N12, ხოლო მთლიანად საწარმოსთვის - ცხრილში N13.

ცხრილი N12 - ზღვ-ს ნორმები ხუთწლიან პერიოდში თითოეული გაფრქვევის წყაროსათვის და თითოეული მავნე ნივთიერებისათვის

გამყოფის წყაროს დასახელება	გაფრქვევის წყაროს ნომერი	ზღვ-ს ნორმები 2026-2031 წლებისთვის		
		გ/მ ³	გ/წმ	ტ/წელი
1	2	3	4	5
აზოტის დიოქსიდი				
ასფალტის დანადგარი	გ-1	0,447	1,386	9,072
ბიტუმის მიმღები რეზერვუარი	გ-3	0,128	0,0500	0,702
ბიტუმის მიმღები რეზერვუარი	გ-4	0,128	0,0500	0,702
ბიტუმის მიმღები რეზერვუარი	გ-5	0,128	0,0500	0,702
ბიტუმის მიმღები რეზერვუარი	გ-6	0,128	0,0500	0,702
ბიტუმის 25 ტ-იანი სახარში რეზერვუარი	გ-7	0,130	0,0300	0,225
ბიტუმის 15 ტ-იანი სახარში რეზერვუარი	გ-8	0,125	0,0200	0,150
ბიტუმის 10 ტ-იანი სახარში რეზერვუარი	გ-9	0,1875	0,0150	0,112
მილების გამაცხელებელი დანადგარი	გ-10	0,130	0,0300	0,225
	Σ	1,5315	1,681	12,592

გამოყოფის წყაროს დასახელება	გაფრქვევის წყაროს ნომერი	ზღვ-ს ნორმები 2026-2031 წლებისთვის		
		გ/მ ³	გ/წმ	ტ/წელი
1	2	3	4	5
ნახშირბადის ოქსიდი				
ასფალტის დანადგარი	გ-1	1,105	3,4265	22,428
ბიტუმის მიმღები რეზერვუარი	გ-3	0,317	0,12361	1,736
ბიტუმის მიმღები რეზერვუარი	გ-4	0,317	0,12361	1,736
ბიტუმის მიმღები რეზერვუარი	გ-5	0,317	0,12361	1,736
ბიტუმის მიმღები რეზერვუარი	გ-6	0,317	0,12361	1,736
ბიტუმის 25 ტ-იანი სახარში რეზერვუარი	გ-7	0,322	0,074167	0,555
ბიტუმის 15 ტ-იანი სახარში რეზერვუარი	გ-8	0,309	0,04944	0,370
ბიტუმის 10 ტ-იანი სახარში რეზერვუარი	გ-9	0,464	0,03708	0,278
მიღების გამაცხელებელი დანადგარი	გ-10	0,322	0,074167	0,555
	Σ	3,79	4,155794	31,13
არაორგანული მტვერი SiO₂ <20 %				
ასფალტის დანადგარი	გ-1	0,447	3,565	26,695
ასფალტის უბნის ფილერის სილოსი	გ-2	0,190	0,004	2,840
ასფალტის საწარმოს მიმღებ ბუნკერებში ჩაყრა	გ-11		0,0001	0,001
ასფალტის უბნის ლენტური ტრანსპორტიორები	გ-12		0,009	0,050
ასფალტის აღდგენის ხაზის მიმღები ბუნკერი	გ-13		0,0001	0,0002
ასფალტის გაბარიტული ნარჩენის ბუნკერი	გ-14		0,0001	0,0003
ბალასტის საწყობი	გ-15		0,010	0,033
სამსხვრევი ხაზის მიმღები ბუნკერი	გ-16		0,0001	0,002
სამსხვრევი ხაზის ლენტური ტრანსპორტიორი	გ-17		0,009	0,105
ყბებიანი სამსხვრევი დანადგარი	გ-18		0,098	1,685
ქვიშა-ღორღის ლენტური ტრანსპორტიორები	გ-19		0,004	0,045
როტორული სამსხვრევი	გ-20		0,045	0,842
ღორღის ლენტური ტრანსპორტიორები	გ-21		0,006	0,067
პროდუქციის საწყობი	გ-22		0,010	0,022
კირქვის საწყობი	გ-23		0,006	0,003
კირქვის მიმღები ბუნკერი	გ-24		0,0001	0,0003
ფილერის ხაზის ლენტური ტრანსპორტიორი	გ-25		0,010	0,071
წისქვილი	გ-26	0,380	0,008	0,053

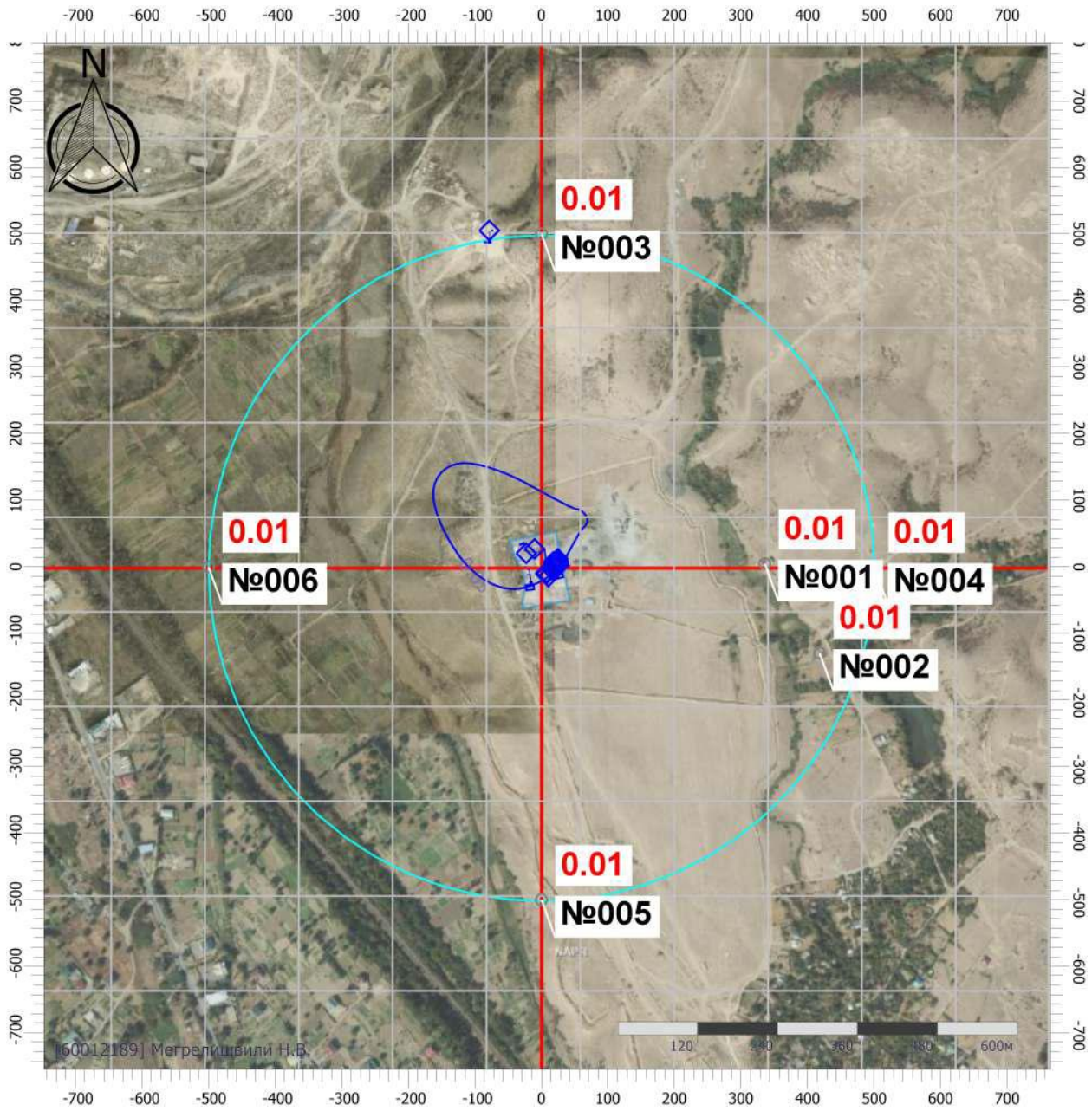
გამოყოფის წყაროს დასახელება	გაფრქვევის წყაროს ნომერი	ზდგ-ს ნორმები 2026-2031 წლებისთვის		
		გ/მ ³	გ/წმ	ტ/წელი
1	2	3	4	5
ფილერის სილოსი	გ-27		0,001	0,004
ფილერის სილოსი	გ-28		0,001	0,004
ფილერის გაცემის უბანი	გ-29		0,0002	0,0003
	Σ	1,017	3,783	32,520
ნაჯერი ნახშირწყალბადები C12-C19				
ბიტუმის მიმღები რეზერვუარი	გ-3	0,0116	0,004515	0,064
ბიტუმის მიმღები რეზერვუარი	გ-4	0,0116	0,004515	0,064
ბიტუმის მიმღები რეზერვუარი	გ-5	0,0116	0,004515	0,064
ბიტუმის მიმღები რეზერვუარი	გ-6	0,0116	0,004515	0,064
ბიტუმის 25 ტ-იანი სახარში რეზერვუარი	გ-7	1,6258	0,37393	2,8
ბიტუმის 15 ტ-იანი სახარში რეზერვუარი	გ-8	1,4023	0,22436	1,68
ბიტუმის 10 ტ-იანი სახარში რეზერვუარი	გ-9	1,8696	0,14957	1,12
	Σ	4,9440	0,76592	5,856
მანგანუმი და მისი ნაერთები				
მექანიკური საამქრო	გ-30	-	0,00011	0,0002
	Σ	-	0,00011	0,0002
შეწონილი ნაწილაკები				
მექანიკური საამქრო	გ-30		0,0011	0,002
	Σ	-	0,0011	0,002

ცხრილი N13 - ზდგ-ს ნორმები ხუთწლიან პერიოდში მთლიანად საწარმოსთვის

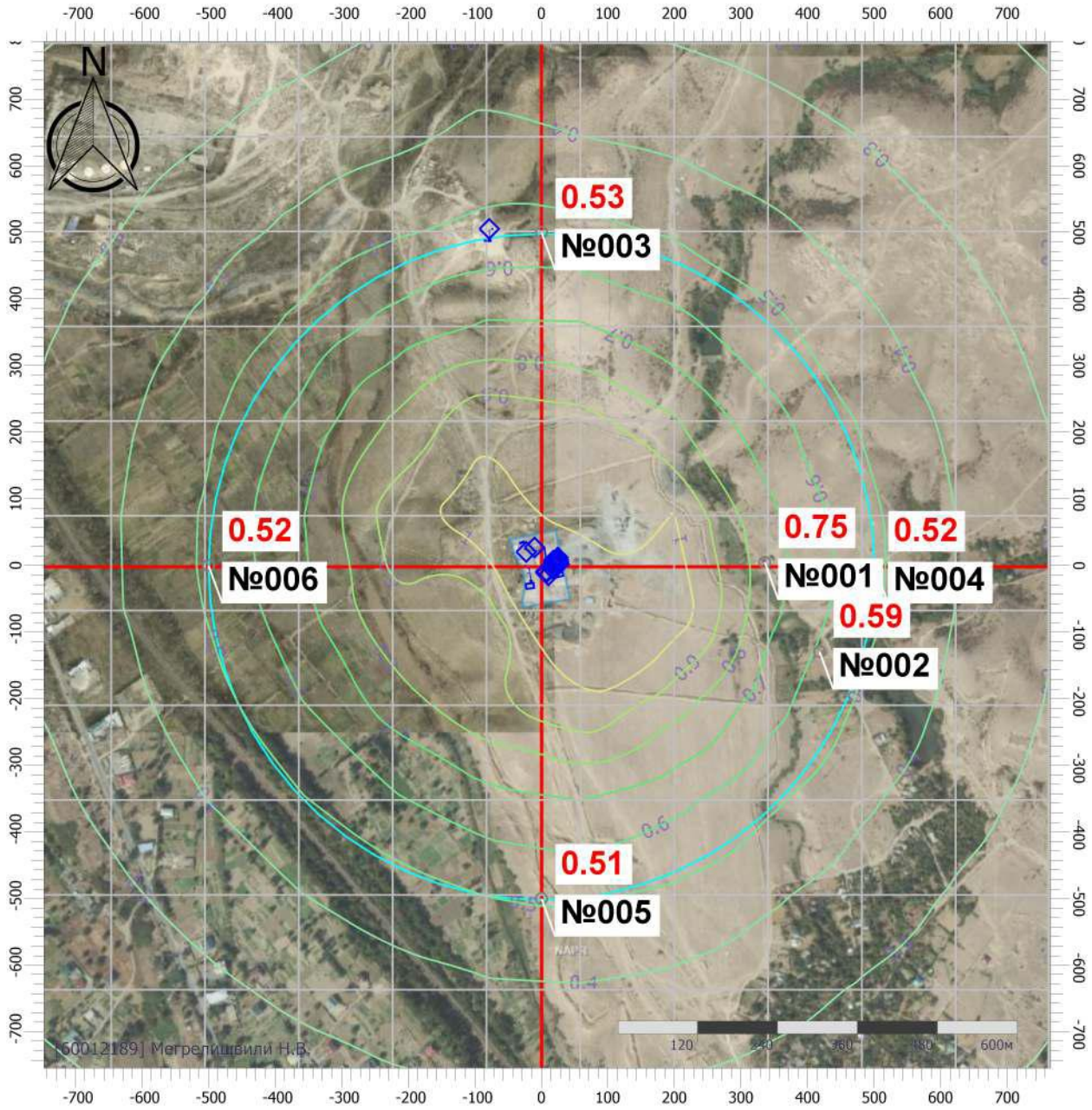
მავნე ნივთიერებათა დასახელება	ზდგ-ის ნორმები 2026-2031 წლებისთვის		
	გ/მ ³	გ/წმ	ტ/წ
1	2	3	4
აზოტის დიოქსიდი	1,5315	1,681	12,592
ნახშირბადის ოქსიდი	3,79	4,155794	31,13
არაორგანული მტვერი SiO ₂ <20 %	1,017	3,78338	32,52014
ნაჯერი ნახშირწყალბადები C12-C19	4,9440	0,76592	5,856
მანგანუმი და მისი ნაერთები	-	0,00011	0,0002
შეწონილი ნაწილაკები	-	0,00110	0,00200

მაგნე ნივთიერებათა გაბნევის ანგარიშის გრაფიკული მაჩვენებლები:

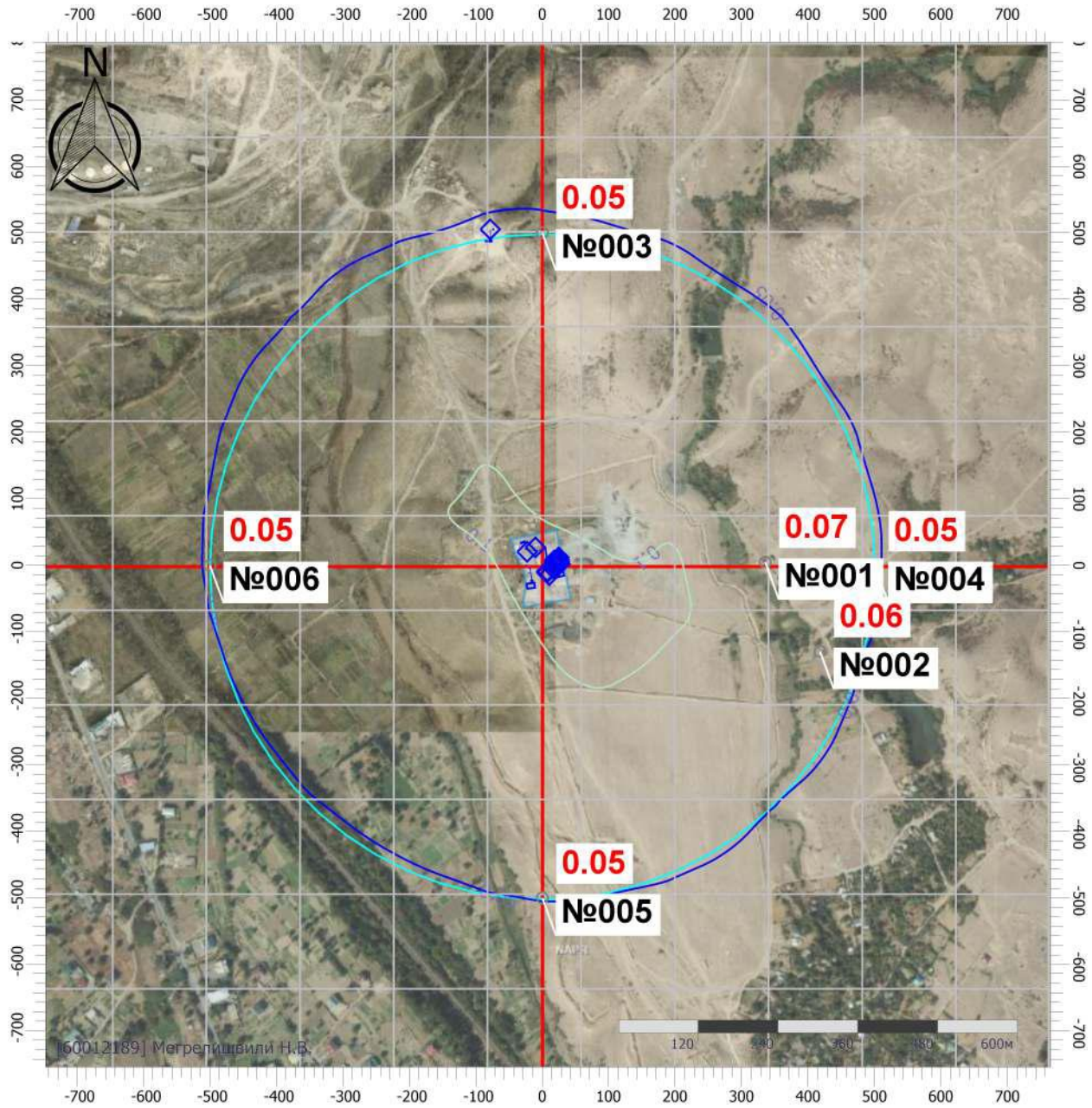
143 მანგანუმი და მისი ნაერთები



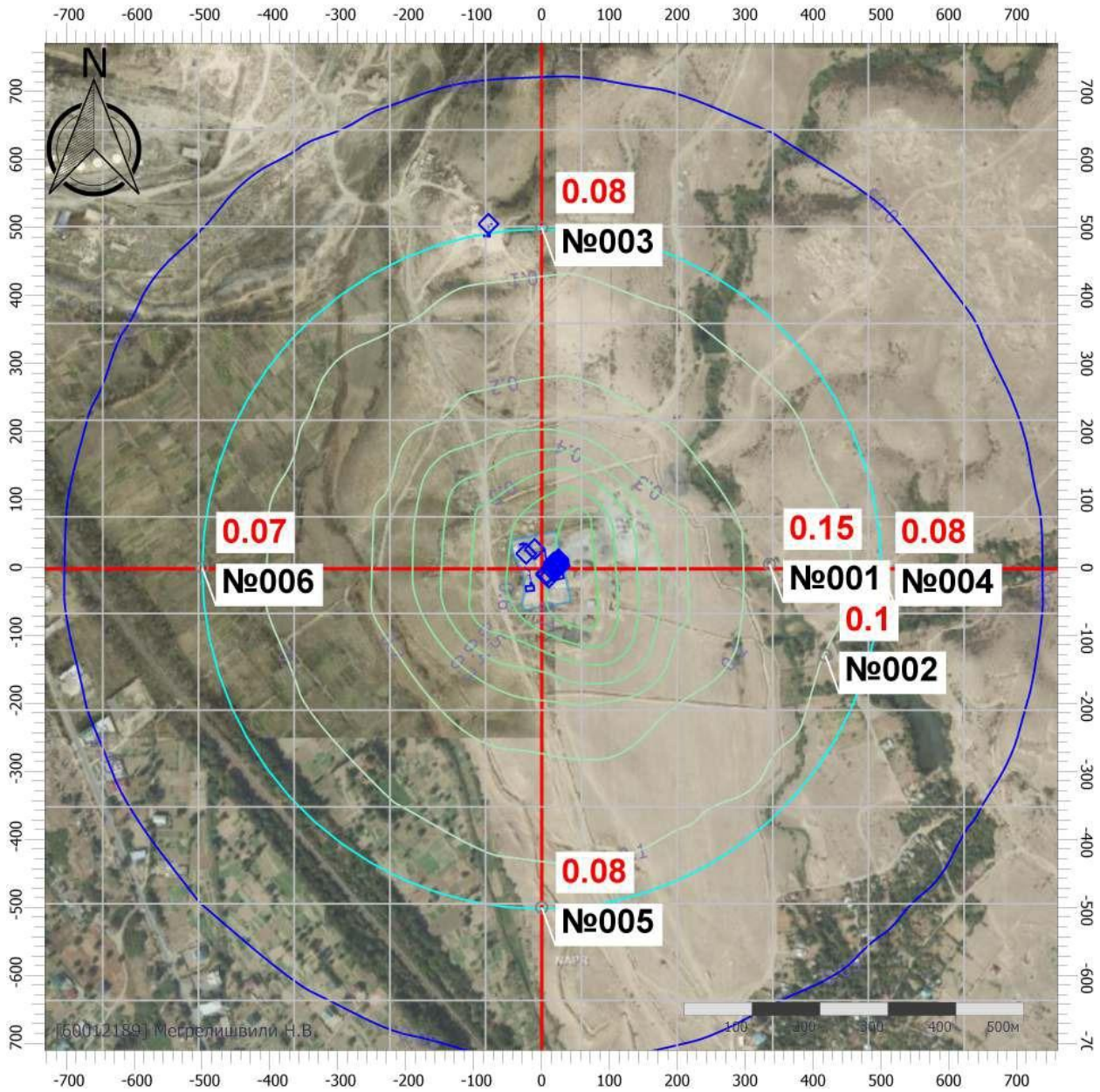
301 აზოტის დოქსიდი



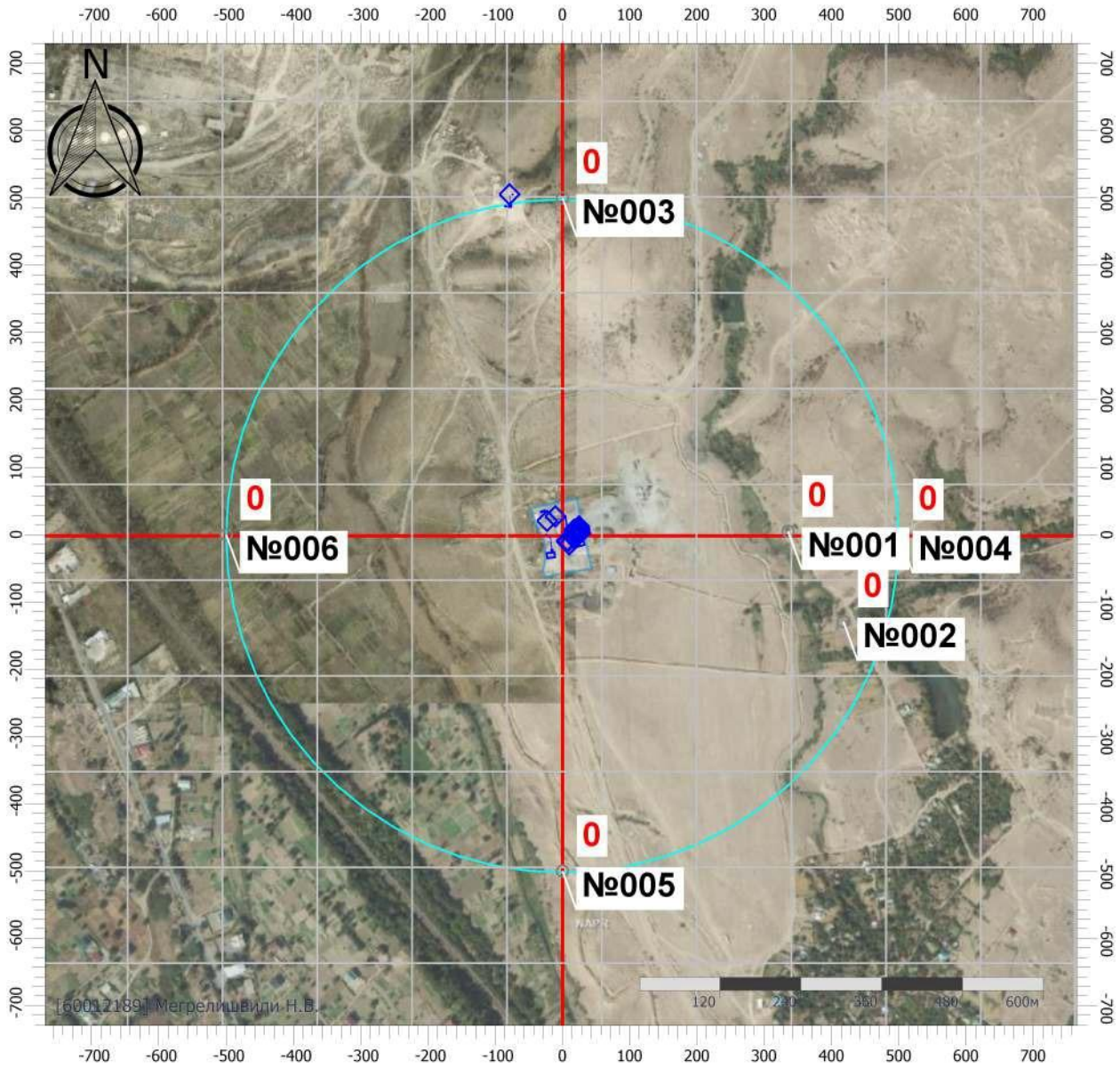
337 ნახშირბადის ოქსიდი



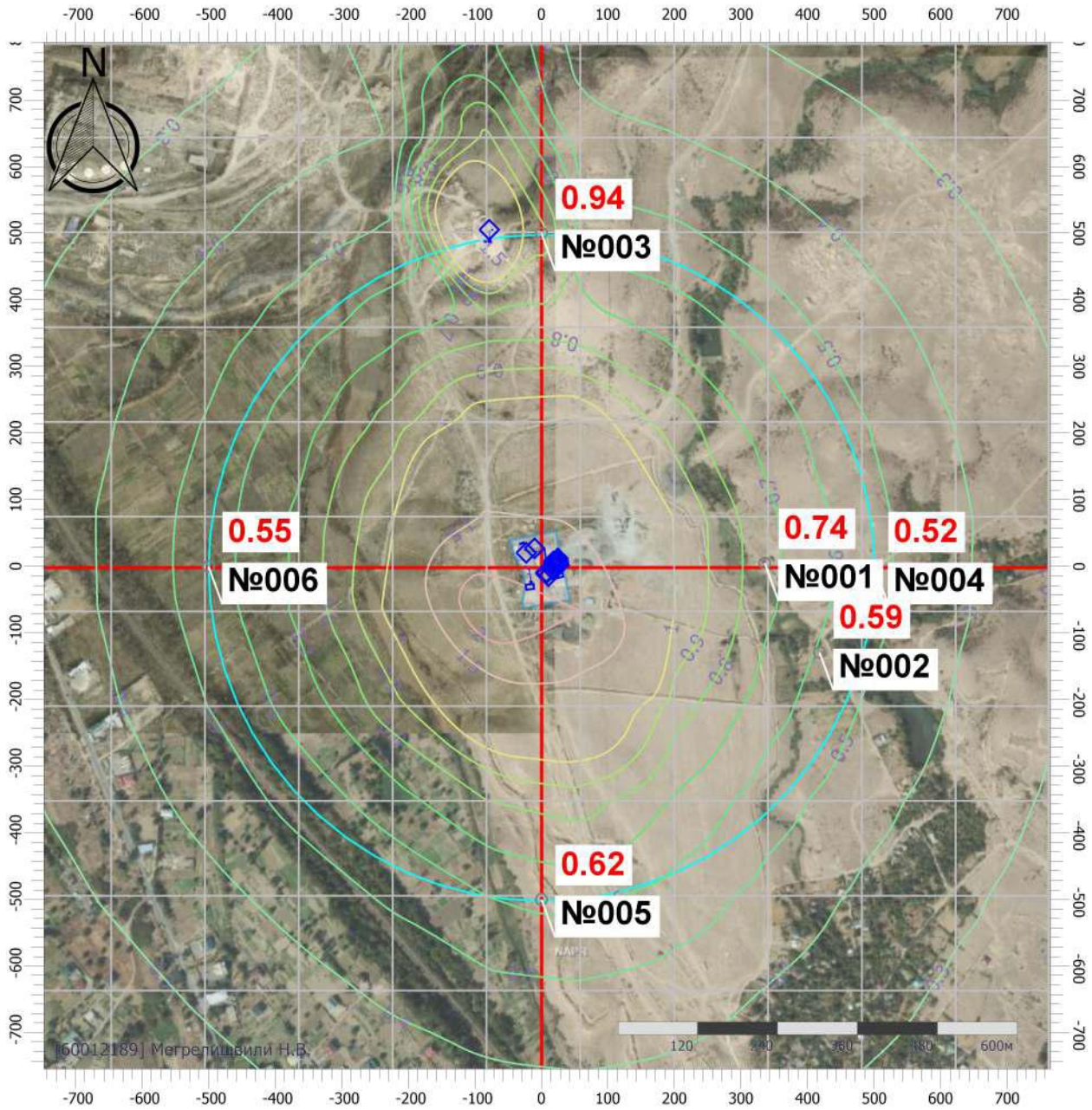
2754 ნაჯერი ნახშირწყალბადები C12-C19



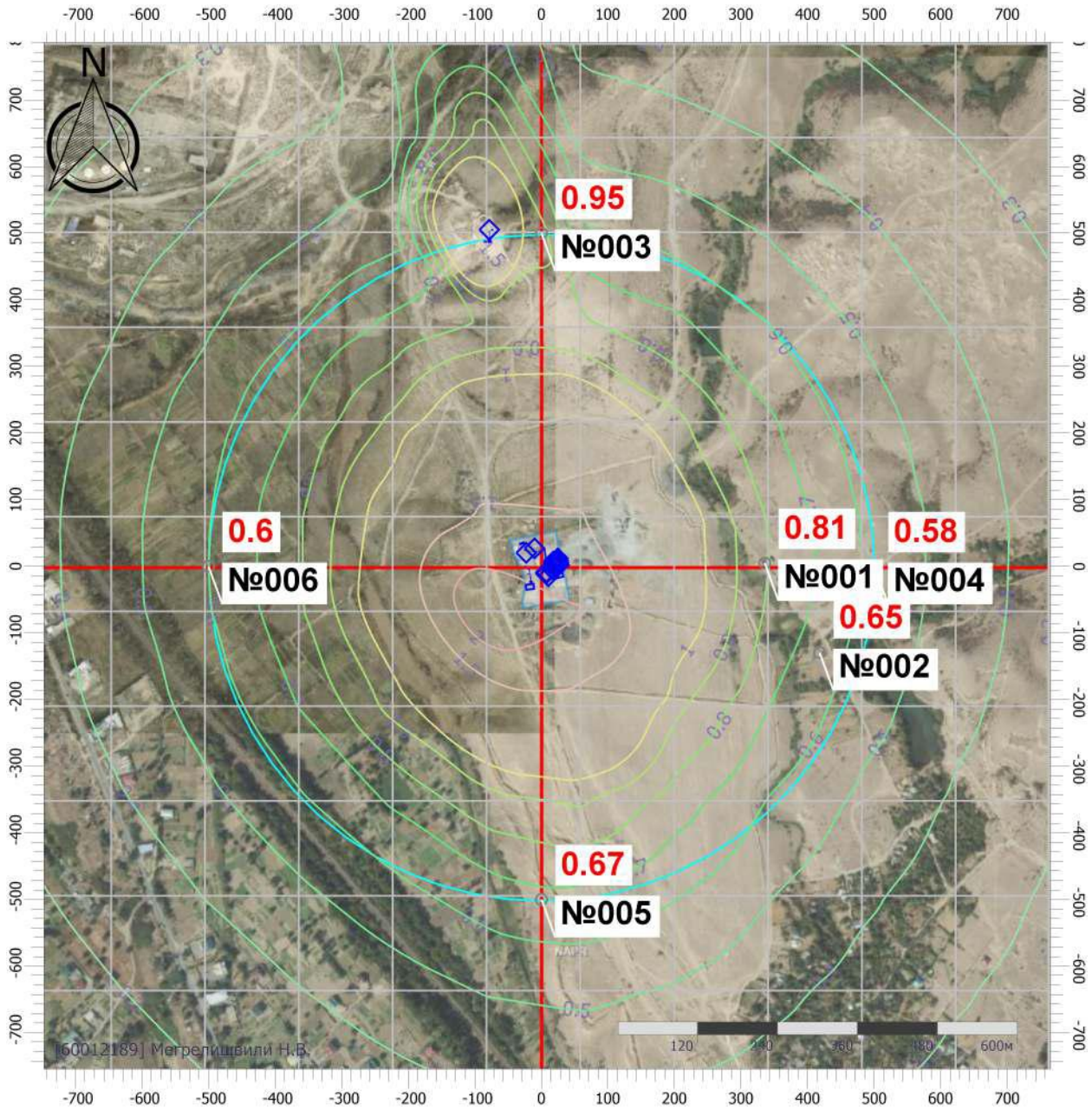
2902 შეწონილი ნაწილაკები



2909 არაორგანული მტვერი SiO₂ <20 %



6046 ნახშირბადის ოქსიდი, არაორგანული მტვერი SiO₂ <20 %



7.2. ხმაურის გავრცელებით მოსალოდნელი ზემოქმედება:

ექსპლუატაციის პირობების ცვლილების პროექტის ფარგლებში დაგეგმილი საწარმოო ტექნოლოგიური ერთეულების მოწყობა-ექსპლუატაციის დროს ხმაურის გავრცელებით სოციალურ გარემოზე მოსალოდნელი შესაძლო ზემოქმედების მინიმუმაციის/პრევენციის მიზნით, მნიშვნელოვანია დაცული იქნეს საქართველოს მთავრობის 2017 წლის 15 აგვისტოს №398 დადგენილებით დამტკიცებული ტექნიკური რეგლამენტი („საცხოვრებელი სახლებისა და საზოგადოებრივი/საჯარო დაწესებულებების შენობების სათავსებში და ტერიტორიებზე აკუსტიკური ხმაურის ნორმების შესახებ“).

ზემოაღნიშნული დადგენილებით დამტკიცებული რეგლამენტით განსაზღვრულია აკუსტიკური ხმაურის დასაშვები ნორმები საცხოვრებელი სახლებისა და საზოგადოებრივი/საჯარო დაწესებულებების შენობების სათავსებში და მათი განაშენიანების ტერიტორიებზე (იხ. ცხრილი N14).

ცხრილი N14 - ხმაურის დასაშვები დონეები

№	სათავსებისა და ტერიტორიების გამოყენებითი ფუნქციები	დასაშვები ნორმები		
		L _{დღე} (დბA)		L _{ღამე} (დბA)
		დღე	საღამო	
1	სასწავლო დაწესებულებები და სამკითხველოები	35	35	35
2	სამედიცინო დაწესებულებების სამკურნალო კაბინეტები	40	40	40
3	საცხოვრებელი და საძილე სათავსები	35	30	30
4	სტაციონარული სამედიცინო დაწესებულების სამკურნალო და სარეაბილიტაციო პალატები	35	30	30
5	სასტუმროების/ სასტუმრო სახლების/ მოტელის ნომრები	40	35	35
6	სავაჭრო დარბაზები და მისაღები სათავსები	55	55	55
7	რესტორნების, ბარების, კაფეების დარბაზები	50	50	50
8	მაყურებლის/მსმენელის დარბაზები და საკრალური სათავსები	30	30	30
9	სპორტული დარბაზები და აუზები	55	55	55
10	მცირე ზომის ოფისების (≤100 მ ³) სამუშაო სათავსები და სათავსები საოფისე ტექნიკის გარეშე	40	40	40

11	დიდი ზომის ოფისების (≥ 100 მ ³) სამუშაო სათავსები და სათავსები საოფისე ტექნიკით	45	45	45
12	სათათბირო სათავსები	35	35	35
13	ტერიტორიები, რომლებიც უშუალოდ ემიჯნებიან დაბალსართულიან (სართულების რაოდენობა ≤ 6) საცხოვრებელ სახლებს, სამედიცინო დაწესებულებებს, საბავშვო და სოციალური მომსახურების ობიექტებს	50	45	40
14	ტერიტორიები, რომლებიც უშუალოდ ემიჯნებიან მრავალსართულიან საცხოვრებელ სახლებს (სართულების რაოდენობა >6), კულტურულ, საგანმანათლებლო, ადმინისტრაციულ და სამეცნიერო დაწესებულებებს	55	50	45
15	ტერიტორიები, რომლებიც უშუალოდ ემიჯნებიან სასტუმროებს, სავაჭრო, მომსახურების, სპორტულ და საზოგადოებრივ ორგანიზაციებს	60	55	50

მოსალოდნელი ხმაურის დონის მოქმედი დადგენილებით გათვალისწინებულ ნორმებთან შესაბამისობის განსაზღვრის მიზნით მნიშვნელოვანია - განსახილველ ტერიტორიაზე არსებული ან/და საპროექტო ხმაურის წყაროების, პროექტის განხორციელების (მათ შორის მშენებლობა-ექსპლუატაციის) შედეგად მოსალოდნელი ხმაურის დონის, ხმაურის დონის გავრცელების საზღვრების და შესაძლო ზემოქმედებას დაქვემდებარებული ობიექტ(ებ)ის იდენტიფიცირება. პროექტის განხორციელებით მოსალოდნელი ხმაურის დონის მოქმედი დადგენილებით გათვალისწინებულ ნორმებთან შესაბამისობის განსაზღვრის მიზნით, მათ შორის კუმულაციური ეფექტის დადგენის მიზნით, მნიშვნელოვანია ასევე მიმდებარედ (≈ 500 მ რადიუსში) არსებული ხმაურწარმომქმნელი ობიექტების/წყაროების გათვალისწინება.

შენიშვნა: ექსპლუატაციის პირობების ცვლილების პროექტის გათვალისწინებით საკვლევი საქმიანობის განხორციელების დროს ხმაურის გავრცელებით მოსალოდნელი ზემოქმედების მიმდებ წყაროს სოციალური გარემოს გარდა, შესაძლოა წარმოადგენდეს ასევე ფაუნისტური გარემო. თუმცა, ვინაიდან საქმიანობა (ექსპლუატაციის პირობების ცვლილების გათვალისწინებით) ხორციელდება ანთროპოგენური ზემოქმედებით სახეცვლილ გარემოში, სადაც წარმოდგენილია არ არის ფაუნისტური გარემოსთვის ხელსაყრელი ჰაბიტატები, მათ შორის სენსიტიური ჰაბიტატები, შესაძლებელი დავასკვნათ რომ ფაუნისტური გარემო შესაძლო ზემოქმედებას დაქვემდებარებულ რეცეპტორად არ განიხილება/აღიქმება.

7.2.1. ხმაურის გავრცელება სამონტაჟო სამუშაოების ეტაპზე:

განსახილველი საწარმოო ობიექტის ექსპლუატაციის პირობების ცვლილების საპროექტო მახასიათებლების გათვალისწინებით, დაგეგმილი არ არის მასშტაბური ან/და ხანგრძლივი სამშენებლო სამუშაოების წარმოება, რაც შესაძლოა დაკავშირებული ყოფილიყო ხმაურის ზენორმატიული დონეების წარმოქმნა-გავრცელებასთან და გარემოზე მნიშვნელოვან ზემოქმედებასთან.

ექსპლუატაციის პირობების ცვლილების პროექტით გათვალისწინებული საწარმოო ერთეულების მოწყობის ეტაპზე ხმაურის მნიშვნელოვანი დონის გენერაციას ადგილი არ ექნება, კერძოდ: საწარმოო ხაზები წარმოადგენს ასაწყობ დანადგარებს, რომელთა მოწყობითი სამუშაოები გულისხმობს მხოლოდ შესაბამისი ტექნოლოგიური ერთეულების ერთმანეთთან დაკავშირებასა და გამოყოფილ ადგილ(ებ)ზე დამონტაჟებას, რაც ფაქტობრივად არ ქმნის ხმაურის გავრცელებით მოსალოდნელი შესაძლო მნიშვნელოვანი ზემოქმედების ალბათობას.

ამასთან როგორც უკვე განიმარტა, ასფალტის ნარჩენების აღდგენის და სამსხვრევ-დამახარისხებელი საწარმოების ტექნოლოგიური აღჭურვილობის სამონტაჟო სამუშაოების ძირითადი ნაწილი უკვე დასრულებულია და დარჩენილია მხოლოდ სხვადასხვა ტექნიკური მოწყობილობის ერთმანეთთან დაკავშირების სამუშაოები, რაც ფაქტობრივად არ ქმნის ხმაურის მასშტაბური დონეების გავრცელების რისკებს.

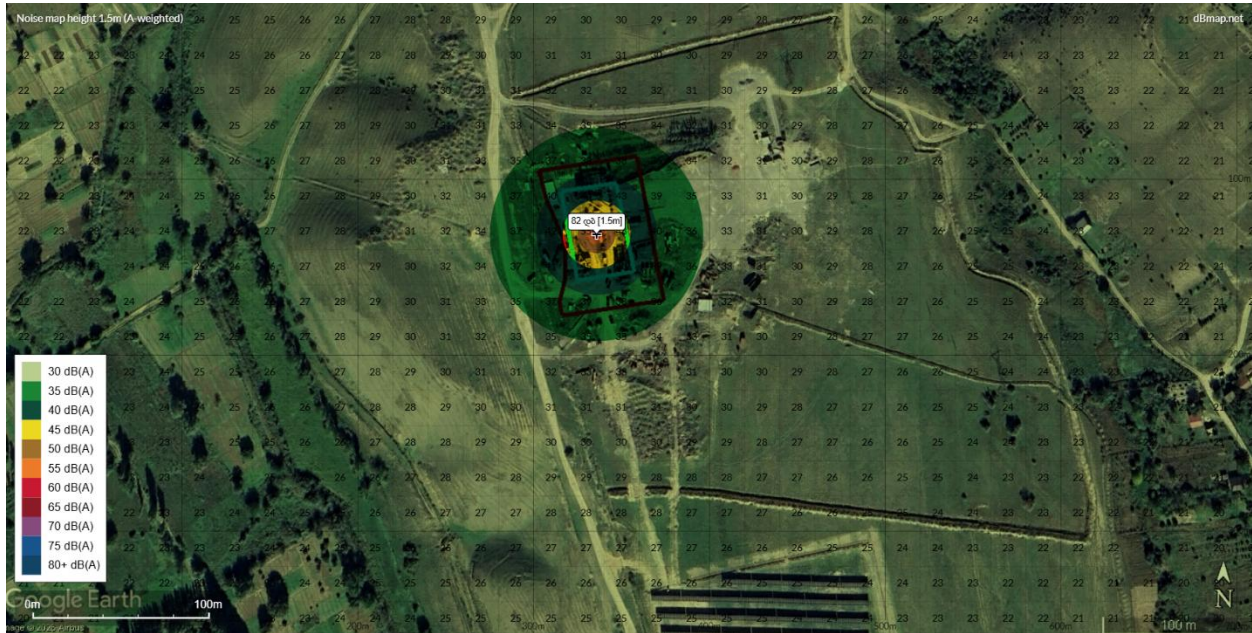
საპროექტო ტექნოლოგიური ერთეულების სამონტაჟო სამუშაოები ჯამში მაქსიმუმ 3 კვირა გაგრძელდება, შესაბამისად ხმაურის გავრცელებით მოსალოდნელი შესაძლო ზემოქმედება იქნება დროებითი/მოკლე პერიოდის და შეწყდება აღნიშნული სამუშაოების დასრულებისთანავე. საწარმოს ტექნოლოგიური ერთეულების სამონტაჟო სამუშაოების და ტექნიკური ერთეულების ერთმანეთთან დაკავშირების პროცესში წარმოქმნილი ხმაურის ჯამური დონე შეადგენს დაახლოებით ≈ 82 დბ-ს, რაც ძირითადად განპირობებული იქნება მცირე ზომის ექსკავატორ დამტვირთველის JCB (80-დბ), ამწე/მანიპულატორის (60-დბ) და თვითმცლელის (76-დბ) მუშაობით. ხმაურის ჯამური მნიშვნელობის გამოთვლა ხორციელდება ფორმულით:

$$80\text{dB} + 60\text{dB} + 76\text{dB} = 81.5\text{dB}$$

$$10 \times \text{Log}_{10}(10^{80/10} + 10^{60/10} + 10^{76/10})$$

შესაძლო წარმოქმნილი ხმაურის დონე საწარმოს ტერიტორიაზე იქნება კონცენტრირებული და არ გავრცელდება ფართო მასშტაბებზე, მათ შორის უახლოესი დასახლების მიმართულებით. შესაბამისად დგინდება, რომ 2017 წლის 15 აგვისტოს №398 დადგენილებით („საცხოვრებელი სახლებისა და საზოგადოებრივი/საჯარო დაწესებულებების შენობების სათავსებში და ტერიტორიებზე აკუსტიკური ხმაურის ნორმების შესახებ“) განსაზღვრულ ხმაურის დასაშვებ მნიშვნელობების გადაჭარბება მოსალოდნელი არ არის. იხ. მოდელირების შედეგი N1.

მოდელირების შედეგი N1:



ხმაურის მოდელირების შედეგის გათვალისწინებით ირკვევა, რომ შესაძლო ზემოქმედება, ზემოქმედების შეფასების კრიტერიუმებზე დაყრდნობით, შესაძლებელია კვალიფიცირდეს როგორც „დაბალი მნიშვნელობის ზემოქმედება“ - სუსტი და კონტროლირებადი ზემოქმედება, რომელიც გარემოს ბუნებრივ მდგომარეობას პრაქტიკულად არ ცვლის. ასეთი სახის ზემოქმედება ლოკალურია და არაინტენსიური. სტანდარტული გარემოსდაცვითი ღონისძიებები სრულიად საკმარისია ზეგავლენის შესაზღვრად, მაგალითად:

- ხმაურის წარმომქმნელი სამონტაჟო-მოწყობითი სამუშაოების განხორციელება მხოლოდ დღის საათებში;
- სამშენებლო და სამონტაჟო ტექნიკის გამართულ ტექნიკურ მდგომარეობაში შენარჩუნება;
- მაღალი ხმაურის გამომწვევი ოპერაციების დროის შეზღუდვა და ეტაპობრივი შესრულება;
- სამუშაოების ოპტიმალური დაგეგმვა ხმაურის ერთდროულად წარმოქმნის თავიდან ასაცილებლად და ა.შ

7.2.2. ხმაურის გავრცელება ექსპლუატაციის ეტაპზე:

საწარმოს ტერიტორიაზე ხმაურის წარმომქმნელ ძირითად ობიექტებს წარმოადგენს, როგორც ასფალტის საწარმო, ისე ახალი ტექნოლოგიური ერთეულები - ქვიშ-ხრემის სამსხვრევ-დამახარისხებელი, მინერალური ფხვნილის (ფილერის) საწარმო და ასფალტის ნარჩენების აღდგენის ტექნოლოგიური ხაზი:

- ➔ ასფალტის საწარმოს გზმ-ის ანგარიშში საწარმოს ფუნქციონირების შედეგად წარმოქმნილ ხმაურის მნიშვნელობად აღებულია - 85 დბ, რაც მოცემული ეტაპისთვის არ ჩაითვაღარეღვანტურად, კერძოდ: სხვადასხვა წყაროების და ინდუსტრიული კვლევების გადამოწმების მიხედვით, ასფალტის ქარხნის ტერიტორიაზე ხმაურის წარმოქმნის ძირითად წყაროს წარმოადგენს ასფალტის შემრევი, ხოლო დამხამარე ტექნოლოგიური აღჭურვილობის ერთდროული მუშაობის პირობებში ქარხნის ტერიტორიაზე წარმოქმნილი ხმაურის დონე მერყეობს 85-100 დბ-ს ფარგლებში. აღნიშნულიდან გამომდინარე ე.წ. უწყვეტი (L_{Aeq}), ერთიანი (საშუალო) ხმაურის დონე შეადგენს ≈ 97 დბ-ს, რაც გამოითვლება ფორმულით:

$$L_{Aeq} = 10 \log_{10} \left(\frac{10^{L_1/10} + 10^{L_2/10}}{2} \right)$$

სადაც: L₁=85 dB(A); L₂=100 dB(A).

ხოლო ფორმულაში სათანადო მნიშვნელობების ჩასმით მივიღებთ: L_{Aeq}≈97 dB(A)-ს.

- ➔ ასფალტის ნარჩენების აღდგენის ტექნოლოგიურ ხაზში ხმაურის ძირითად წყაროდ წარმოადგენილია საშრობი დოლი და შემრევი. დოლურის და შემრევის მუშაობისას ხმაურის დონე მერყეობს ≈85–95 დბ-ის ფარგლებში (სადაც მაქსიმალური მნიშვნელობა (95 დბ) იშვიათი პიკია), ხოლო საშუალო ხმაურის დონე (L_{aeq}) შეადგენს ≈ 88 დბ-ს, რაც განისაზღვრება ლოგარითმული ფორმულით: $L_{Aeq} = 10 * \log_{10}(10^{(85/10)} * 0.89 + 10^{(95/10)} * 0.11) \approx 88 \text{ dB(A)}$, სადაც 0.89 და 0.11 წარმოადგენს თითოეული ხმაურის დონის დროის წილს მთელი ოპერაციის განმავლობაში.
- ➔ რაც შეეხება სამსხვრევ-დამახარისხებელ საწარმოს, სხვადასხვა ინტერნეტ წაროების და ანალოგიური ფუნქციური დატვირთვის საწარმოებისთვის შემუშავებული გარემოსდაცვითი დოკუმენტების (მათ შორის სკრინინგის ანგარიშების) მიხედვით, ინერტული მასალი მსხვრევა-დამახარისხების პროცესში წარმოქმნილი ხმაურის დონე დაახლოებით 92-93 დბ-ს შეადგენს, რაც წარმოადგენს აღნიშნული ტიპის ობიექტზე წარმოქმნილი ხმაურის ტიპურ ინდუსტრიულ დიაპაზონს.
- ➔ მინერალური ფხვნილის (ფილერის) წარმოების პროცესში ხმაურის ძირითად წყაროდ მიიჩნევა ვერტიკალური მილ-წისქვილი, რომელიც მუშაობის პრინციპით მსგავსია ცემენტის წისქვილის. ხოლო ცემენტის წისქვილის მიერ წარმოქმნილ ხმაურის დონედ გარემოსდაცვით დოკუმენტებში (მათ შორის გზმ-ის ანგარიშებში) განსაზღვრულია 91 დბ. დგინდება, რომ მილ-წისქვილის მუშაობისას წარმოქმნილი ხმაურის დონე მერყეობს ≈89–

95 დბ-ის ფარგლებში, სადაც მაქსიმალური მნიშვნელობა ≈95 დბ იშვიათი პიკია, ხოლო საშუალო ხმაურის დონე (LAeq) შეადგენს ≈ **91 დბ**-ს, რაც განისაზღვრება ლოგარითმულად გაწონილი საშუალო ფორმულით: $LAeq = 10 * \log_{10}(10^{(89/10)} * 0.82 + 10^{(95/10)} * 0.18) \approx 91 \text{ dB(A)}$, სადაც 0.82 და 0.18 წარმოადგენს თითოეული ხმაურის დონის დროის წილს მთელი ოპერაციის განმავლობაში.

შენიშვნა: ზემოაღნიშნული ტექნოლოგიური ერთეულებიდან გენირებული ხმაურის დონეები წარმოდგენს თეორიულ მნიშვნელობებს, ხოლო უფრო ზუსტი მონაცემების მიღების მიზნით საჭიროა საწარმოს ექსპლუატაციის დროს ინსტრუმენტალური გაზომვების ჩატარება.

საკვლევი საწარმოს ტექნოლოგიურ უბანის ფარგლებში (იხ. რუკა N3 - დაშორება დასახლებიდან), სივრცეში რომელშიც ერთიანდება როგორც ასფალტის ისე მინერალური ფხვნილის, სამსხვრევ-დამახარისხებელის და ასფალტის ნარჩენების აღდგენის საწარმოო ტექნოლოგიურ ხაზებს, წარმოქმნილი ხმაურის ჯამურ მნიშვნელობად განისაზღვრება **99.5 დბ**. ხამურის ჯამური მნიშვნელობის წარმოქმნა დამოკიდებულია საწარმოს დატვირთვაზე და შესაძლებელია პიკს (99.5 დბ-ს) მიაღწიოს მხოლოდ მაშინ როდესაც ყველა ტექნოლოგიური ხაზი ერთდროულად-მაღალი დატვირთვის ფუნქციონირებს. თითოეული ტექნოლოგიური ხაზის ფუნქციონირების შედეგად წარმოქმნილი ხმაურის მნიშვნელობებზე დაყრდნობით ხმაურის ჯამური დონე გამოითვლება ლოგარითმული ფორმულით:

$$97\text{dB} + 88\text{dB} + 93\text{dB} + 91\text{dB} = 99.5\text{dB}$$

$$10 \times \text{Log}_{10}(10^{97/10} + 10^{88/10} + 10^{93/10} + 10^{91/10})$$

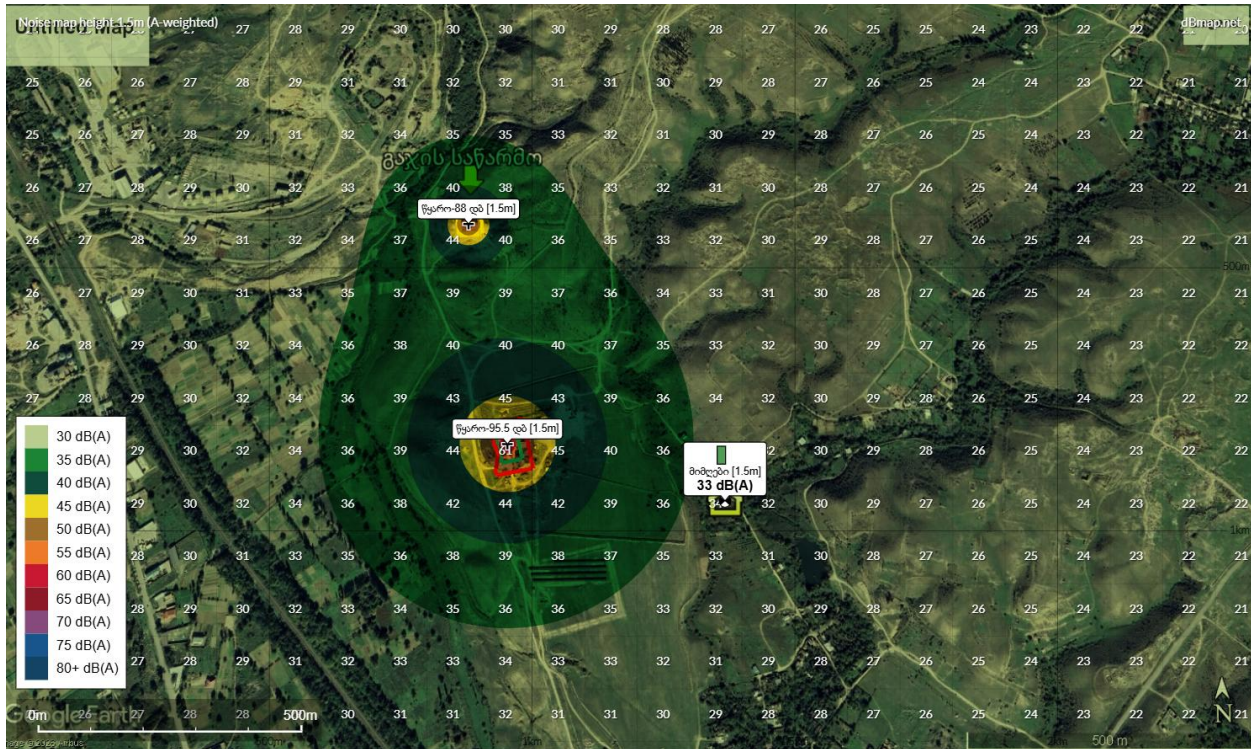
საკვლევი ობიექტის ექსპლუატაციის ფარგლებში მოსალოდნელი ხმაურის დონის მოქმედი დადგენილებით გათვალისწინებულ ნორმებთან შესაბამისობის განსაზღვრის მიზნით, მნიშვნელოვანია, ასევე მიმდებარედ არსებული ხმაურწარმოქმნელი ობიექტების გათვალისწინება:

- როგორც უკვე განიმარტა, საკვლევი ტერიტორიიდან 500 მ-იან ზონაში წარმოდგენილია შპს „გიორგი 97“-ს გაჯის საწარმო, ასევე ქვიშა-ხრემის გადამამუშავებელი საწარმოს ინფრასტრუქტურა, რომელიც არ ფუნქციონირებს - არ იმყოფება ოპერირების რეჟიმში. ვინაიდან საკვლევი ტერიტორიის სიახლოვეს არსებული ქვიშა-ხრემის სამსხვრევ-დამახარისხებელი საწარმოს ინფრასტრუქტურა არ წარმოდგენს ფუნქციურ ობიექტს, ხმაურის გავრცელებით მოსალოდნელი ზემოქმედების შეფასება-მოდელირების ფარგლებში ფონურ მნიშვნელობად გათვალისწინებული იქნა გაჯის საწარმოს მიერ წარმოქმნილი ხმაურის დონე - შპს „გიორგი 97“-ს გზმ-ის ანგარიშის მიხედვით გაჯის საწარმოს ტერიტორიაზე წარმოქმნილი ჯამური ხმაურის დონე **88 დბ**-ს შეადგენს.

ხმაურის გავრცელებით მოსალოდნელი შესაძლო ზემოქმედების შეფასების და ვიზუალიზაციის მიზნით, გზმ-ის პროცედურის ფარგლებში, განხორციელდა საკვლევი საწარმოო ობიექტიდან წარმოქმნილი ხმაურის დონის მოდელირება. უარესი სცენარის

დასაფიქსირებლად გათვალისწინებული არ ყოფილა ხმაურის წარმომქმნელ და მიმღებ წყარო(ებ)ს შორის არსებული ბარიერები, მათ შორის ხე-მცენარეებით გამწვანებული სივრცეები. მოდელირების ფარგლებში, ასევე უარესი სცენარის დასაფიქსირებლად გათვალისწინებული არ ყოფილა სხვადასხვა ფიზიკური ფაქტორები, რაც გავლენას ახდენს ხმაურის გავრცელებაზე, მათ შორის ჰიფსომეტრიული ფაქტორები. უარესი სცენარისთვის, მოდელირება განხორციელდა ყველა ტექნოლოგიური ხაზის ერთდროულად, მაღალი დატვირთვით მუშაობის პირობებისათვის. მოდელირების ფარგლებში გათვალისწინებული იქნა საკვლევ ზონაში არსებული კუმულაციური ეფექტი.

მოდელირების შედეგი N2:



ჩატარებული მოდელირებით (იხ. მოდელირების შედეგი N2), დადგინდა რომ უარესი სცენარის პირობების და კუმულაციური ეფექტის გათვალისწინებით, მიმღებ/საანგარიშო წყარომდე მოსალოდნელი ხმაურის დონე შესაბამისობაშია მოქმედი დადგენილებით („საცხოვრებელი სახლებისა და საზოგადოებრივი/საჯარო დაწესებულებების შენობების სათავსებში და ტერიტორიებზე აკუსტიკური ხმაურის ნორმების შესახებ“ 2017 წლის 15 აგვისტოს N398 დადგენილება) განსაზღვრულ ნორმებთან, როგორც დღის (50 დბ), ისე საღამოს (45) და ღამის (40 დბ) საათებისათვის. კერძოდ, მოდელირების შედეგად დგინდება რომ უარესი სცენარის პირობებში უახლოეს მოსახლესთან (საკონტროლო წერტილთან) მოსალოდნელი ხმაურის დონე 33 დბ-ს არ აჭარბებს.

შენიშვნა: ამასთან, მოდელირების გრაფიკულ გამოსახულებიდან ირკვევა რომ ხმაურის დონე დასაშვებ მნიშვნელობას არ აჭარბებს არც მიმდები წყაროს ჩრდილოეთით მდებარე ე.წ უფუნქციო შენობა-ნაგებობასთან, სადაც ხმაურის მაჩვენებელი 36 დბ-ს შეადგენს.

ხმაურის მოდელირების შედეგის გათვალისწინებით დგინდება, რომ ექსპლუატაციის პირობების ცვლილების პირობებში საქმიანობის განხორციელების დროს ხმაურის გავრცელებით მოსალოდნელი ზემოქმედება, ზემოქმედების შეფასების კრიტერიუმებზე დაყრდნობით, შესაძლებელია კვალიფიცირდეს როგორც „საშუალო მნიშვნელობის ზემოქმედება“, რომლის მართვა შესაძლებელი იქნება გარემოსდაცვითი შემარბილებელი ღონისძიებების და პერმანენტული მონიტორინგის ქმედებების დასახვა-განხორციელების გზით. ხმაურის გავრცელებით მოსალოდნელი შესაძლო ზემოქმედების მართვის ღონისძიებები, მათ შორის სამონიტორინგო ქმედებები განსაზღვრულია გზმ-ის ანგარიშის მე-8 თავში და შესაბამის ქვეთავებში.

ექსპლუატაციის ეტაპზე, საკონტროლო წერტილზე (უახლოესი საცხოვრებელი სახლი) შესაძლო წარმოქმნილი ხმაურის მნიშვნელობა გადაკონტროლდება პერიოდული ინსტრუმენტული გაზომვებით და საჭირების შემთხვევაში დაიგეგმება დამატებითი ღონისძიებები (მათ შორის, ნორმების გადაჭარბების შემთხვევაში, სენსიტიური წყაროს მიმართულებით შესაძლებელია განიხილული იქნეს დამატებით ხმაურდამცავი ბარიერის მოწყობა).

7.3. ვიბრაციის გავრცელებით მოსალოდნელი ზემოქმედება:

ასფალტის ქარხნის, ქვიშა-ხრეშის სამსხვრევ-დამახარისხებელი საწარმოს, მინერალური ფხვნილის საწარმოს, ასევე ასფალტის ნარჩენების აღდგენის ხაზის (რომლის შემადგენლობაში შედის დოლურა და შემრევი) ფუნქციონირების პროცესში ვიბრაციის წარმოქმნა შესაძლებელია ძირითადად წარმოიქმნას მძიმე მექანიზმებისა და მბრუნავი დანადგარების მუშაობის შედეგად. ვიბრაციის პოტენციური წყაროებია სამსხვრევი დანადგარები, ვიბრაციული საცრები, დოლურა, შემრევი, კონვეიერები და დამხმარე ტექნოლოგიური აღჭურვილობა.

ვიბრაციის გავრცელება გარემოში დამოკიდებულია რამდენიმე ფაქტორზე, მათ შორის დანადგარების სიმძლავრეზე, მათი მუშაობის რეჟიმზე, საძირკვლის კონსტრუქციაზე, ნიადაგის გეოლოგიურ მახასიათებლებზე და მანძილზე ვიბრაციის წყაროდან მიმდებარეობის რაოდენობამდე. პროექტის ტერიტორიიდან უახლოესი საცხოვრებელი ზონა მდებარეობს დაახლოებით 380 მეტრის დაშორებით, რაც მნიშვნელოვნად ამცირებს ვიბრაციის გავრცელების ინტენსივობას და მის აღქმას ადამიანების მიერ.

საქართველოში ვიბრაციის დასაშვები მნიშვნელობები დადგენილია ადამიანის კომფორტის დაცვის კუთხით და რეგულირდება სანიტარული ნორმებითა და წესებით – „ვიბრაციის დასაშვები მნიშვნელობები საცხოვრებელ სახლებში, საავადმყოფოებსა და დასასვენებელ სახლებში“ (2001 წ.). მოქმედ ქართულ კანონმდებლობაში არ არსებობს ნორმატიული მოთხოვნები, რომლებიც არეგულირებს ვიბრაციის ზემოქმედებას შენობა-ნაგებობების კონსტრუქციული მდგრადობის დაცვის მიზნით. აღნიშნული სტანდარტის მიხედვით, თუ ვიბრაცია ხანგრძლივი ხასიათისაა და გრძელდება გარკვეული დროის განმავლობაში, დასაშვები ზღვრული მნიშვნელობის გადაჭარბება შესაძლებელია მაქსიმუმ 5 დბ-ით, ხოლო იმ შემთხვევაში, თუ ვიბრაცია არ არის მუდმივი და ატარებს ცვალებად ან პერიოდულ ხასიათს, დასაშვები გადახრა შეიძლება შეადგენდეს 10 დბ-ს.

პროექტის ფარგლებში გათვალისწინებული საწარმოო პროცესები არ წარმოადგენს უწყვეტ, ერთგვაროვან ვიბრაციულ წყაროს. ამასთან, ვიბრაცია ძირითადად ეპიზოდური და ტექნოლოგიური ციკლების მიხედვით ცვალებადია. გარდა ამისა, თანამედროვე ტექნოლოგიური დანადგარების გამოყენება, მათი სათანადო დაბალანსება და ბეტონის საძირკვლებზე განთავსება მნიშვნელოვნად ამცირებს ვიბრაციის გენერაციასა და გავრცელებას. შედეგად, შესაძლებელია დავასკვნათ რომ უახლოეს საცხოვრებელ ტერიტორიამდე დაშორების მანძილის, შესაძლო წარმოქმნილი ვიბრაციის ინტენსივობის-სიხშირის, გავრცელების დიაპაზონის გათვალისწინებით, ამასთან საწარმოში თანამედროვე ტექნოლოგიური დანადგარების და ეფექტური საძირკვლების გამოყენების პირობებში, მოსალოდნელი ვიბრაციის დონე არ შექმნის მნიშვნელოვან უარყოფითი ზეგავლენის რისკებს და უხალს დასახლებასთან მიმართებაში არ გადააჭარბებს ზღვრულ მნიშვნელობებს.

7.4. წყლის გარემოზე მოსალოდნელი შესაძლო ზემოქმედება:

ჰიდროგრაფიული ქსელებიდან საკვლევ არეალში (≈ 1 კმ რადიუსში) წარმოდგენილია მდ. ლოჭინი (იხ. რუკა N6 - უახლოესი ჰიდროგრაფიული ობიექტი). საწარმოს ტერიტორიიდან მდ. ლოჭინამდე პირდაპირი მანძილი დაახლოებით 540 მ-ს შეადგენს. საწარმოს განთავსების ადგილიდან ზედაპირული წყლის ობიექტებამდე დაშორების მანძილი თავსებადია მოქმედი დადგენილებით (საქართველოს მთავრობის 2013 წლის 31 დეკემბრის №440 დადგენილებით) განსაზღვრულ წყალდაცვით ზოლთან.

საკვლევი ტერიტორიიდან მდინარის კალაპოტამდე დაშორების მანძილის და ექსპლუატაციის პირობების ცვლილების სპეციფიკის გათვალისწინებით (სადაც მათ შორის დაგეგმილი არ არის არსებული ნაკვეთის გაფართოება ან/და ახლის ათვისება), ახალი ტექნოლოგიური ერთეულის მოწყობითი-სამონტაჟო სამუშაოების წარმოება ან/და შემდგომი ექსპლუატაცია დაკავშირებული არ იქნება ზედაპირული წყლის ობიექტზე პირდაპირი ან ირიბი სახის ზემოქმედებასთან.

საწარმოო პროცესში წყლის გამოყენება ხორციელდება სველი ტიპის მტვერდამჭერში, სადაც წყალი ბრუნვით სისტემაშია, კერძოდ: სველი მტვერდამჭერიდან წყალი სალექარის გავლით ბრუნდება ტექნოლოგიურ ციკლში. შესაბამისად საწარმოო ჩამდინარე წყლებით ზედაპირული წყლის ობიექტის შესაძლო დაბინძურება მოსალოდნელი არ არის.

სამეურნეო-ფეკალური ჩამდინარე წყლების გარემოში, მათ შორის ზედაპირული წყლის ობიექტში მოხვედრის ალბათობა არ არსებობს: სამეურნეო-ფეკალური ჩამდინარე წყლების გროვდება საწარმოს ტერიტორიაზე მოწყობილ ამოსაწმენდ ორმოში, რომლის გატანა განხორციელდება პერიოდულად საჭიროებისამებრ.

გარემოსდაცვითი გადაწყვეტილებით განსაზღვრული საქმიანობის ექსპლუატაციის პირობის ცვლილების პროექტის ფარგლებში წყლის მოხმარების ან/და შემდგომი მართვის საკითხების ცვლილება მოსალოდნელი არ არის, მათ შორის გათვალისწინებული არ არის წყლის გარემოს დაბინძურების წყარო(ებ)ს მოწყობა-ექსპლუატაცია. ექსპლუატაციის პირობის ცვლილების სპეციფიკის, მათ შორის ახალი საწარმოო ერთეულების პროფილის გათვალისწინებით, წყლის დამატებითი მოხმარების საჭიროება არ არსებობს.

განსახილველი საქმიანობის ექსპლუატაციის პირობის ცვლილების ფარგლებში შესაძლო პირდაპირი ზემოქმედების ქვეშ არ ექცევა მიწისქვეშა/გრუნტის წყლები. კერძოდ, საკვლევ ზონაში ახალი საწარმოო ერთეულების ფუნდამენტების სიღრმეზე ($\approx 1,8-2,0$) მიწისქვეშა/გრუნტის წყლები არ არის გამოვლენილი: ასფალტის საწარმოს გზმ-ის ანგარიშის მიხედვით, „ამგები ქანები 5-10 მ სიღრმემდე არ შეიცავენ გრუნტის წყლებს და მშრალეზია“.

საწარმოს ტერიტორიის ფარგლებში, სადაც ერთიანდება არსებული და ახალ ტექნოლოგიური ერთეულები, მიწისქვეშა/გრუნტის წყლებზე ზემოქმედების ძირითადი პოტენციური რისკები წარმოიშვება ნავთობპროდუქტების, ბიტუმის ან/და სხვა ტექნოლოგიური სითხეების შემთხვევით დაღვრის დროს. მიწისქვეშა/გრუნტის წყლების დაბინძურება შესაძლებელია დაკავშირებული იყოს ასევე მტვერდამჭერი სისტემებიდან წარმოქმნილი ტექნოლოგიური წყლების არასწორ მართვის შემთხვევაში. თუმცა, არსებული ტექნოლოგიური გადაწყვეტებისა და ინფრასტრუქტურული ღონისძიებების გათვალისწინებით, აღნიშნული რისკები მნიშვნელოვნად შეზღუდულია:

- ტერიტორიაზე განთავსებული ბიტუმსახარში რეზერვუარები, ისევე როგორც ბიტუმის მიღების გამაცხელებელი საქვაბე, მოწყობილია ბეტონით მოპირკეთებულ, წყალგაუმტარ ზედაპირზე და შემოზღუდულია ბეტონის ბარიერით, რაც უზრუნველყოფს ბიტუმის ან ნავთობპროდუქტების შესაძლო გაჟონვის შემთხვევაში მათი ლოკალიზაციას და გამორიცხავს ნიადაგსა და მიწისქვეშა წყლებში შეღწევას. აღნიშნული გადაწყვეტილება სრულად შეესაბამება მოქმედ გარემოსდაცვით პრაქტიკას და მნიშვნელოვნად ამცირებს დაბინძურების რისკს.
- საწარმოს ტერიტორიაზე მომუშავე ტექნიკის მდგომარეობა პერმანენტულად კონტროლდება. ნავთობპროდუქტების გაჟონვის დაფიქსირების შემთხვევაში, შესაბამისი ტექნიკის ექსპლუატაცია დაუყოვნებლივ იზღუდება და ხდება მისი გაყვანა სამუშაო რეჟიმიდან.
- სამსხვრევ-დამახარისხებელი და მინერალური ფხვნილის საწარმოებში დამუშავდება ძირითადად ინერტული მასალები, რომლებიც ქიმიურად სტაბილურია და არ იწვევენ ფილტრაციის გზით მიწისქვეშა წყლების დაბინძურებას. ამასთან, ინერტული დროებითი საწყობე სივრცეები მოქცეული იქნება ანგარის ტიპის გადახურვის ქვეშ. აღნიშნულ საწარმოებში ტექნოლოგიური პროცესები არ უკავშირდება თხევადი ქიმიური ნივთიერებების გამოყენებას.
- სველი ტიპის მტვერდამჭერში მოხმარებული ტექნოლოგიური წყლები გროვდება სპეციალურ სალექარში და საჭიროების შესაბამისად ბრუნდება ტექ-ციკლში, რაც ამცირებს როგორც წყლის მოხმარებას, ისე შესაძლო ზემოქმედებას მიწისქვეშა ან/და ზედაპირული წყლის ხარისხზე.
- სამეურნეო-ფეკალური ჩამდინარე წყლების გროვდება საწარმოს ტერიტორიაზე მოწყობილ ამოსაწმენდ ორმოში. სამეურნეო-ფეკალურ წყლებს ღია გრუნტთან და შესაბამისად მიწისქვეშა/გრუნტის წყლებთან შეხება არ აქვს.

ზემოაღნიშნული გარემოებების გათვალისწინებით, საწარმოო ტექნოლოგიურ ზონაში მიწისქვეშა/გრუნტის წყლების დაბინძურების რისკი შეფასებულია როგორც დაბალი და კონტროლირებადი. არსებული ინფრასტრუქტურული და ტექნოლოგიური ღონისძიებები უზრუნველყოფს პოტენციური დამაბინძურებლების ლოკალიზაციას და გამორიცხავს მათ გავრცელებას მიწისქვეშა წყლებში.

საწარმოს ტერიტორიაზე წარმოიქმნება ასევე სანიაღვრე-წვიმის წყლები. განსახილველ ობიექტზე სანიაღვრე-წვიმის წყლები პოტენციურად წარმოიქმნება მთელ ტერიტორიაზე. გზშ-ის ანგარის შესაბამისად, „ტეროტირაზე პოტენციურად წარმქმნილი სანიაღვრე წყლების რაოდენობა შეადგენს - 1572.704 მ³/წელ. სანიაღვრე წყლები შეიძლება ჩაითვალოს პირობითად სუფთა წყლებად (ისინი არ ბინძურდება ნავთობპროდუქტებით) და ისინი შიდა სანიაღვრე ქსელით ჩაედინება სანიაღვრე არხებში“. საკვლევი საწარმოს ექსპლუატაციის პირობის ცვლილების ფარგლებში სანიაღვრე წყლების შესაძლო დაბინძურების ახალი წყაროების მოწყობა, რაც შესაძლოა დაკავშირებული ყოფილიყო სანიაღვრე-წვიმის წყლებზე დამატებითი ზემოქმედებასთან, გათვალისწინებული არ არის. ამასთან აღსანიშნავია, რომ ინერტული მასალის სასაწყობო სივრცეები დაგეგმილია მოეწყოს ანგარის ტიპის გადახურვის ქვეშ, რაც მნიშვნელოვნად ამცირებს ატმოსფერული ნალექის პირდაპირ კონტაქტს დასაწყობებულ მასალებთან და, შესაბამისად, ამცირებს სანიაღვრე წყლების მყარი ნაწილაკებით დაბინძურების რისკს. ზემოაღნიშნული გარემოებების შესაბამისად სანიაღვრე წყლების დაბინძურების რისკები შეფასებულია როგორც დაბალი და კონტროლირებადი. ხოლო საკვლევი საწარმოში, ექსპლუატაციის პირობების ცვლილების გათვალისწინებით, სანიაღვრე წყლების მართვის მიზნით დამატებითი ღონისძიებების დასახვა-განხორციელების საჭიროება არსებობს.

ყოველივე ზემოაღნიშნულის გათვალისწინებით, შესაძლებელია დავასკვნათ რომ საკვლევი საქმიანობის ექსპლუატაციის პირობების ცვლილების განხორციელებით წყლის გარემოზე შესაძლო მნიშვნელოვანი ზემოქმედების რისკები არ არსებობს. სტანდარტული გარემოსდაცვითი ღონისძიებები სრულიად საკმარისია ზეგავლენის შესაზღუდად. წყლის გარემოზე შესაძლო ზემოქმედების მინიმუზაციის სტანდარტულ ღონისძიებებს წარმოადგენს:

- საწარმოო ზონაში წყალგაუმტარი საფარის შენარჩუნება-გაუმჯობესება;
- ბიტუმისა რეზერვუარების ტექნიკური მდგომარეობის კონტროლი;
- ტექნოლოგიური წყლების დახურული ციკლით მართვა;
- სამურნეო-ფეკალური წყლების გარემოში მოხვედრის პრევენცია;
- საწარმოო პერსონალის ტრენინგი გარემოსდაცვით საკითხებში.

ზემოქმედების შეფასების კრიტერიუმების შესაბამისად შესაძლო ზემოქმედება შესაძლებელია შეფასდეს როგორც „დაბალი მნიშვნელობის“ - სუსტი და კონტროლირებადი ზემოქმედება, რომელიც გარემოს ბუნებრივ მდგომარეობას პრაქტიკულად არ ცვლის. ასეთი სახის ზემოქმედება ლოკალურია და არაინტენსიური.

7.5. გრუნტის ხარისხზე შესაძლო ზემოქმედების შეფასება:

ახალი საწარმო ერთეულების განთავსების ადგილზე ჩამოყალიბებულია ტიპური ტექნოგენური გრუნტი. საწარმოს ტერიტორიაზე ნაყოფიერი ფენა ან/და ბუნებრივი გრუნტის საფარი წარმოდგენილი არ არის. საკვლევ ტერიტორიაზე არსებული ანთროპოგენური დატვირთვის გათვალისწინებით, ექსპლუატაციის პირობის ცვლილების პროექტით განსაზღვრული ობიექტ(ებ)ის მოწყობა დაკავშირებული არ იქნება ნიადაგის ნაყოფიერ ფენაზე ან/და ბუნებრივი გრუნტის ხარისხზე ზემოქმედებასთან.

საწარმოს ტერიტორიაზე ტექნოლოგიური ზემოქმედება უკვე დამდგარია და ახალი საწარმო ობიექტების მოწყობით არსებული სიტუაციის მნიშვნელოვანი ცვლილება მოსალოდნელი არ არის. დაგეგმილი ცვლილებები არ წარმოქმნის საკვლევ ტერიტორიაზე არსებული გრუნტის მნიშვნელოვანი დაზიანების ან დაბინძურების წყაროებს, ხოლო სტანდარტული სახის შემარბილებელი ღონისძიებების განხორციელება უზრუნველყოფს გრუნტის მდგომარეობის შენარჩუნებას არსებული მდგომარეობით.

საკვლევ საწარმოს ექსპლუატაციის პირობის ცვლილების პროექტის განხორციელება შესაძლებელია დაკავშირებული იყოს არსებული ტექნოგენური გრუნტის ხარისხის შესაძლო დამატებით გაუარესებასთან/დაბინძურებასთან, თუმცა შესაძლო მოსალოდნელი ზემოქმედება ძირითადად ირიბ ხასიათს ატარებს და არ ქმნის პირდაპირი სახის მნიშვნელოვანი ზეგავლენის რისკებს.

შესაძლო ირიბი სახის ზემოქმედების აღბათობა არსებობს გაუთვალისწინებელი შემთხვევების დროს, მაგალითად: ●სამუშაოთა მიმდინარეობის დროს მომსახურე ტექნიკის დაზიანების და ნავთობპროდუქტების ჟონვის შემთხვევაში; ●ბიტუმის შემთხვევით დაღვრის შემთხვევაში, ●ტექნოლოგიური ან/და სამეურნეო-ფეკალური წყლების არაკონტროლირებად გავრცელების შემთხვევაში. შესაძლო დაღვრების ან/და სამეურნეო-ფეკალური-ტექნოლოგიური წყლების არასათანადო მართვის პირობებში ზემოქმედება შესაძლებელია გავრცელდეს, როგორც გრუნტზე, ისე მიწისქვეშა/გრუნტის წყლებზე. შესაძლო მოსალოდნელი ზემოქმედების მინიმუზაციის მიზნით დაწესდება სათანადო კონტროლი და უზრუნველყოფილი იქნება სტანდარტული სახის შემარბილებელი ღონისძიებების გატარება, მათ შორის:

- საქმიანობის ფარგლებში უზრუნველყოფილი იქნება სამშენებლო აღჭურვილობის ტექნიკური მდგომარეობის კონტროლი. მწყობრიდან გამოსული ტექნიკა, რომლიდანაც არსებობს დამაბინძურებელი ნივთიერებების ჟონვის აღბათობა, საექსპლუატაციოდ არ დაიშვება;
- ბიტუმის რეზერვუარების განთავსების ადგილზე ჰიდროსაიზოლაციო ბეტონის საფარის და დაღვრის შემაკავებელი ბეტონის ბარიერის ტექნიკური გამართულობის

რეგულარული კონტროლი და რაიმე შეუსაბამობის იდენტიფიცირების შემთხვევაში შესაბამისი მაკორექტირებელი ღონისძიებების დაუყოვნებლივი განხორციელება;

- დამაბინძურებელი ნივთიერებების ჟონვის ან/და ავარიული დაღვრის შემთხვევაში, დაბინძურების ფართო მასშტაბებზე გავრცელების, მათ შორის გრუნტის წყლების ხარისხზე შესაძლო ზეგავლენის პრევენციის მიზნით, განხორციელდება დაბინძურების დროული ლოკალიზება, დაბინძურებული ფენის მოხსნა და შემდგომი განკარგვის მიზნით სათანადო ავტორიზების მქონე ორგანიზაციისთვის გადაცემა;
- საწარმოო პერსონალის ტრენინგი გარემოსდაცვითი უსაფრთხოების და ავარიულ სიტუაციებზე რეაგირების საკითხებში;
- გრუნტის მდგომარეობის პერიოდული ვიზუალური მონიტორინგი პოტენციური დაბინძურების ნიშნების დროულად გამოვლენის მიზნით;
- ტექნოლოგიური ან/და სამეურნეო-ფეკალური წყლების გარემოში მოხვედრის პრევენცია, მათი შეგროვებისა და მართვა, მოქმედი გარემოსდაცვითი და სანიტარული ნორმების სრული დაცვით.

პირდაპირი სახის ზემოქმედება გრუნტზე დაკავშირებულია მხოლოდ საპროექტო ინფრასტრუქტურისთვის საძირკვლ(ებ)ის მომზადებასთან, თუმცა როგორც უკვე განიმარტა საწარმოს ტერიტორია ანთროპოგენური გავლენით მკვეთრად სახეცვლილია და ჩამოყალიბებულია ტექნოგენური გრუნტის საფარი, შესაბამისად შესაძლო ზემოქმედების მნიშვნელობა არ იდენტიფიცირდება როგორც „მნიშვნელოვანი“. ამასთან აღსანიშნავია, რომ პროექტის ფარგლებში გათვალისწინებული არ არის ფართომასშტაბიანი საექსკავაციო სამუშაოების წამროება. როგორც უკვე განიმარტა გრუნტის ექსკავაცია უკავშირდება მხოლოდ საწარმოო ინფრასტრუქტურისათვის შესაბამისი საძირკვლების მომზადებას. ექსკავირებული გრუნტი გამოყენებული იქნება უკუყრილის სახით, ტერიტორიის ტექნიკური რეკულტივაციის მიზნებისთვის.

ყოველივე ზემოაღნიშნულიდან დგინდება, რომ საკვლევი საწარმოს ექსპლუატაციის პირობების ცვლილების პროექტი დაკავშირებული არ იქნება გრუნტის ხარისხზე მოსალოდნელ მნიშვნელოვან ზემოქმედებასთან. გრუნტის ხარისხზე შესაძლო ზემოქმედება შეფასებულია როგორც „დაბალი მნიშვნელობის“. შესაძლო ზემოქმედების პრევენციის მიზნით, სტანდარტული გარემოსდაცვითი ღონისძიებები გატარება და სათანადო გარემოსდაცვითი კონტროლის დაწესება საკმარის გარემოსდაცვით პირობას წარმოადგენს. გრუნტის ხარისხზე შესაძლო პირდაპირი თუ ირიბი სახის ზემოქმედების შერბილების ან/და პრევენციის მიზნით სათანადო გარემოსდაცვითი სტანდარტები და შემარბილებელი ღონისძიებები განსაზღვრულია გზმ-ის ანგარიშის შესაბამის ქვეთავში.

7.6. ნარჩენების გავრცელებით მოსალოდნელი ზემოქმედება:

განსახილველი საქმიანობის ექსპლუატაციის პირობების ცვლილების სპეციფიკის გათვალისწინებით, პროექტის ფარგლებში ნარჩენების წარმოქმნითა და გავრცელებით გარემოზე მნიშვნელოვანი ზემოქმედება მოსალოდნელი არ არის, ხოლო შესაძლო ზემოქმედება გარემოზე, ზემოქმედების შეფასების კრიტერიუმებზე დაყრდნობით, შესაძლებელია კვალიფიცირდეს როგორც „დაბალი მნიშვნელობის ზემოქმედება“, რომელიც ლოკალურია და არაინტენსიური, ხოლო სტანდარტული გარემოსდაცვითი ღონისძიებები სრულიად საკმარისია ზეგავლენის შესაზღუდად.

პროექტის ფარგლებში არ არის დაგეგმილი ისეთი სახის ღონისძიებების წარმოება, რომელსაც შესაძლოა თან ახლდეს მნიშვნელოვანი რაოდენობის ნარჩენების წარმოქმნა და შედეგად გარემოს დაბინძურება.

ექსპლუატაციის პირობების ცვლილების პროექტის ფარგლებში საკვლევ ობიექტზე შესაძლო წარმოქმნილი ნარჩენების სათანადო მართვის მიზნით გათვალისწინებული იქნება ქვეყანაში მოქმედი გარემოსდაცვითი სტანდარტები და ნორმები, მათ შორის:

- ობიექტზე წარმოქმნილი საყოფაცხოვრებო ნარჩენები განთავსდება შესაბამისი მარკირების კონტეინერებში, რომელთა განტვირთვას სათანადო ხელშეკრულების საფუძველზე უზრუნველყოფს მუნიციპალური სამსახური;
- შესაძლო წარმოქმნილი სახიფათო ნარჩენების შესაგროვებლად ტერიტორიაზე განთავსდება შესაბამისი მარკირების კონტეინერები. კონტეინერები დროებით განთავსდება დახურულ საცავში და შემდგომი მართვის მიზნით, შესაბამისი ხელშეკრულების საფუძველზე, გადაეცემა აღნიშნული სახის ნარჩენების მართვაზე შესაბამისი უფლებამოსილების მქონე პირს/ორგანიზაციას;
- საწარმოო პერსონალის ტრენინგი ნარჩენების მართვის საკითხებთან დაკავშირებით.

გარემოსდაცვითი გადაწყვეტილების მიღების შემთხვევაში, საკანონმდებლო ვალდებულებაზე დაყრდნობით „ნარჩენების მართვის კოდექსით გათვალისწინებული ზოგიერთი ვალდებულების რეგულირების წესის დამტკიცების თაობაზე“ საქართველოს მთავრობის 2019 წლის 30 დეკემბრის №661 დადგენილების საფუძველზე, კომპანია უზრუნველყოფს საწარმოო ობიექტის ნარჩენების მართვის გეგმის განახლებას. გეგმა წარმოადგენს ცოცხალ დოკუმენტს და შესაძლებელია საჭიროების მიხედვით მისი კორექტირება.

საკვლევ საქმიანობის ექსპლუატაციის პირობის ცვლილების პროექტის განხორციელების პროცესში მოსალოდნელია არასახიფათო და სახიფათო ნარჩენების წარმოქმნა - რომელთა

არასათანადოდ მართვა გამოიწვევს უარყოფით ზემოქმედებას გარემოს სხვადასხვა რეცეპტორებზე. პროექტის ფარგლებში შესაძლო წარმოქმნილი ნარჩენების მართვა განხორციელდება „ნარჩენების მართვის კოდექსით“ გათვალისწინებული ვალდებულების შესაბამისად, ნარჩენების სახეობის-მახასიათებლების მიხედვით და შესაბამისი ნორმების დაცვით. ექსპლუატაციის პირობების ცვლილების გათვალისწინებით, წლის განმავლობაში შესაძლო წარმოქმნილი ნარჩენების მიახლოებითი რაოდენობებისა და მართვის ღონისძიებების შესახებ ინფორმაცია მოცემულია ცხრილში N15.

ცხრილი N15 - პროექტის ფარგლებში შესაძლო წარმოქმნილი ნარჩენები

ნარჩენის დასახელება და კოდი:	სახიფათო/ არასახიფათო:	მიახლოებითი რაოდენობა/წელ:	მართვის ღონისძიება:
20 03 01 შერეული მუნიციპალური ნარჩენები	არასახიფათო	≈ 1.10 ტ	კონტეინერებში შეგროვება და პერიოდული განიტვირთვა შესაბამისი მუნიციპალური სამსახურის მიერ, გაფორმებული ხელშეკრულებისამებრ.
17 05 05* გრუნტი, რომელიც შეიცავს სახიფათო ნივთიერებებს	სახიფათო	დამოკიდებულია დაღვრის მასშტაბებზე	სეპარირებული შეგროვება და შესაბამისი ნებართვის მქონე კომპანიისთვის გადაცემა.
5 02 02* საწმენდი ნაჭრები და დამცავი ტანსაცმელი, რომელიც დაბინძურებულია სახიფათო ნივთიერებებით	სახიფათო	≈ 0.05 – 0.1 ტ	სეპარირებული შეგროვება და შესაბამისი ნებართვის მქონე კომპანიისთვის გადაცემა.
15 02 03 აბსორბენტები, ფილტრის მასალა (მოცემულ შემთხვევაში ფილერის საწარმოს ჰაერის სახელოებიანი (ნაჭრის) ფილტრები), საწმენდი ნაჭრები და დამცავი ტანსაცმელი, რომელიც არ გვხვდება 15 02 02 პუნქტში	არასახიფათო	0.05 – 0.1 ტ	სეპარირებული შეგროვება და შესაბამისი ნებართვის მქონე კომპანიისთვის გადაცემა.
13 01 10* მინერალური არაქლორირებული ჰიდრავლიკური ზეთები	სახიფათო	შესაძლებელია წარმოიქმნას მილების გამაცხელებელი სისტემიდან 1–2 წელიწადში ზეთი საშუალოდ 0.1–0.2 ტ	სეპარირებული შეგროვება და შესაბამისი ნებართვის მქონე კომპანიისთვის გადაცემა.

13 02 06* ძრავისა და კბილანური გადაცემის კოლოფის სინთეტიკური ზეთები და სხვა ზეთოვანი ლუბრიკანტები	სახიფათო	≈ 0.02 – 0.05 ტ	სეპარირებული შეგროვება და შესაბამისი ნებართვის მქონე კომპანიისთვის გადაცემა.
17 03 01* ასფალტის ნარჩენები (წარმოებაში დარჩენილი დაუმუშავებელი ფრაქცია)	სახიფათო	≈ 50 ტ	შეგროვდება სათანადო ბუნკერში და დაბრუნდება ტექნოლოგიურ ციკლში.
12 01 13 შედულებისას წარმოქმნილი ნარჩენი	არასახიფათო	დამოკიდებულია შედულების სამუშაოების მოცულობაზე	სეპარირებული შეგროვება და აღნიშნული ტიპის ნარჩენების აღდგენაზე შესაბამისი ნებართვის მქონე კომპანიისთვის გადაცემა.
16 01 17 / 16 01 18 შავი და ფერადი ლითონები	არასახიფათო	დამოკიდებულია ჩატარებული სარემონტო და აღდგენითი სამუშაოების მოცულობაზე	სეპარირებული შეგროვება და აღნიშნული ტიპის ნარჩენების აღდგენაზე შესაბამისი ნებართვის მქონე კომპანიისთვის გადაცემა.

შენიშვნა: წარმოების პროცესში წარმოქმნილი ნაწილაკები და მტვერი ან/და მყარი მასა აირების გადამუშავებიდან არ განიხილება ნარჩენად. ფილტრაციის შედეგად წარმოქმნილი მყარი ნაწილაკები გამოყენებული იქნება კვლავწარმოებაში. მტვერის ნაწილაკების შეგროვება და გამოყენება ხელს უწყობს რესურსების ეფექტურ განკარგვას. ტექნიკური გადაწყვეტა საშუალებას იძლევა ტექნოლოგიური პროცესის წარიმართოს ე.წ უნარჩენო წარმოების გზით, რაც ცალსახად დადებით გარემოსდაცვით ხასიათის ატარებს.

პროექტის ფარგლებში წარმოქმნილი ნარჩენების კანონმდებლობის დადგენილი წესით წარმართვის მიზნით კომპანიას დაგეგმილი აქვს ითანამშრომლოს სათანადო ნარჩენის განკარგვაზე შესაბამისი ნებართვის მქონე კომპანიებთან, მათ შორის: შპს „რუსთავის ფოლადი“ ან/და შპს „ჯეოსთილი“; შპს „სანიტარი“; საქართველოს მყარი ნარჩენების მართვის კომპანია და სხვა.

პროექტთან დაკავშირებით დადებითი გარემოსდაცვითი გადაწყვეტილების მიღების შემთხვევაში, საკანონმდებლო ვალდებულებაზე დაყრდნობით, კომპანია შეიმუშავებს განახლებულ ნარჩენების მართვის გეგმას და შეათანხმებს სააგენტოსთან. ნარჩენების მართვა განხორციელდება შეთანხმებული „კომპანიის ნარჩენების მართვის გეგმის“ შესაბამისად.

7.7. სატრანსპორტო ზემოქმედების შეფასება:

როგორც უკვე განიმარტა, საწარმოს ტერიტორია უზრუნველყოფილია მისასვლელი გზით, კერძოდ ცენტრალური გზიდან (გარდაბნის გზატკეცილიდან) საწარმომდე მიდის ≈ 1680 მ-იანი მეორეხარისხოვანი გზა. საწარმოსთან დამაკავშირებელი გზის მონაკვეთი სენსიტიურ მონაკვეთებს, მათ შორის დასახლებულ ტერიტორიას არ გაივლის (იხ. რუკა N7 - მისასვლელი გზა). მისასვლელი გზა დამაკმაყოფილებელ მდგომარეობაშია და ახალი გზის გაყვანა ან/და არსებულის რეკონსტრუქცია დაგეგმილი არ არის. ექსპლუატაციის პირობის ცვლილების ფარგლებში სატრანსპორტო ზემოქმედება დაკავშირებულია ნედლეულის საწარმოს ტერიტორიაზე შემოტანასა და მზა პროდუქციის გატანასთან. ტრანსპორტირება განხორციელდება არსებული საავტომობილო გზების გამოყენებით და არ ითვალისწინებს ახალი მისასვლელი გზების მოწყობას ან არსებული საგზაო ინფრასტრუქტურის გაფართოებას.

წარმოებისთვის საჭირო ნედლეულის მიწოდება:

ექსპლუატაციის პირობების ცვლილება არ ითვალისწინებს ასფალტის საწარმოს მიერ მოხმარებული ძირითადი ნედლეულის წლიური რაოდენობის ზრდას. საწარმოსთვის საჭირო ნედლეულის მოცულობა რჩება უცვლელი. რაც შეეხება ნედლეულის მიწოდების პირობებს ბიტუმის მიწოდების ნაწილში ცვლილება არ არის განსაზღვრული, ხოლო ქვიშა-ღორის სატანადო ფრაქცია და მინერალურ ფხვნილი, ექსპლუატაციის პირობის ცვლილების პროექტის შესაბამისად, ადგილზე იქნება წარმოებული.

სათანადო ფრაქციის ქვიშა-ღორის და ასფალტის დანამატის (მინერალურ ფხვნილის) ადგილზე წარმოება თავის მხრივ საჭიროებს საწარმოს ქვიშა-ღორით და კირქვით მომარაგებას:

- საკვლევი ობიექტის ქვიშა-ღორით მომარაგება დაგეგმილია განხორციელდეს ლიცენზირებული საბადოებიდან. ტექნიკურ-ეკონომიკური მიზანშეწონილობისა და გარემოზე ზემოქმედების მინიმოზაციის/პრინციპის გათვალისწინებით შერჩეული იქნება საწარმოს სიახლოვეს (ქვემო ქართლის რეგიონში) არსებული კარიერები. ტრანსპორტირება განხორციელდება 20–30 მ³ მოცულობის თვითმცლელელებით. მომხარებული ნედლეულის რაოდენობის და სატვირთოების ტვირთამწეობის გათვალისწინებით, დღის განმავლობაში შესრულდება საშუალოდ 7 რეისი;
- წარმოებისთვის საჭირო კირქვა შესაბამისი მომწოდებლიდან, სარკინიგზო გახის გავლით, შემოვა სატვირთო ავტომანქანებით. წარმოებისთვის საჭირო ნედლეულის (კირქვის შესაბამისი მზა ფრაქციის) შესყიდვა გათვალისწინებულია დედოფლისწყაროს რაიონში არსებული მწარმოებელი პირებიდან, თუმცა განიხილება ასევე გადაყიდვის ობიექტებიდან ნედლეულის შეძენა, რაც მნიშვნელოვნად

შეამცირებს როგორც ტრანსპორტირების მანძილსა და ხანგრძლივობას, ისე საწვავის მოხმარებას, მოძრავი წყაროებიდან ატმოსფერულ ჰაერში ემისიებს და საგზაო ინფრასტრუქტურის დატვირთვას. სათანადო კარიერი(ებ)დან/მოძღვრებელი ობიექტ(ებ)იდან საწარმოს ნედლეულით (ქვიშა-ხრემით) მომარაგება განხორციელდება თვითმცლელების საშუალებით. ნედლეულის ტრანსპორტირება განხორციელდება 20-30 მ.კუბიანი თვითმცლელებით. მოხარებული ნედლეულის რაოდენობის და სატვირთოების ტვირთამწეობის გათვალისწინებით, დღის განმავლობაში შესრულდება საშუალოდ 1 რეისი.

მიღებული მაჩვენებლების მიხედვით საწარმოს ფუნქციონირება შესაძლებელია უკავშირდებოდეს საშუალოდ 7-8 მძიმე სატვირთო ავტომანქანის მოძრაობას დღეში. აღნიშნული ინტენსივობა შეფასებულია როგორც დაბალი-საშუალო სამრეწველო დატვირთვა. 7-8 რეისი დღეში არ მოახდენს მნიშვნელოვან დატვირთვა სატრანსპორტო დერეფნებზე და არ გამოიწვევს გარემოზე მნიშვნელოვან ზემოქმედებას, მათ შორის არ გამოიწვევს ატმოსფერული ჰაერის, ხმაურის ან საგზაო ინფრასტრუქტურის მნიშვნელოვან ხარისხობრივ ცვლილებას. სატრანსპორტო დატვირთვა თანაბრად იქნება განაწილებული სამუშაო დღეებზე.

რაც შეეხება ნარჩენების მიწოდებას - სამსხვრევ-დამახარისხებელ დანადგარზე დასამუშავებელი ნარჩენების მოძღვრებლების (მომმარაგებელი ობიექტის) წინასწარ განსაზღვრა შეუძლებელია, რადგან უცნობია კონკრეტული ნარჩენის წარმოქმნის დრო და ადგილმდებარეობა. მოძღვრებელი იდენტიფიცირდება მხოლოდ ნარჩენის წარმონაქმნის მომენტში, შესაბამისად სატრანსპორტო ნაკადს აქვს არარეგულარული და დამოკიდებული ხასიათი. წინასწარ უცნობია კონკრეტული ნარჩენის წარმოქმნის დრო, უცნობია წარმოქმნის გეოგრაფიული ლოკაცია, უცნობია მოცულობა კონკრეტულ პერიოდში. ნარჩენის სატრანსპორტო გადაზიდვით მოსალოდნელი შესაძლო ზემოქმედება შეფასდა შემდეგი კრიტერიუმების შესაბამისად:

- მასშტაბი: ლოკალური – ზემოქმედება ვრცელდება მხოლოდ კონკრეტული მარშრუტის გასწვრივ.
- ხანგრძლივობა: დროებითი და პერიოდული – ტრანსპორტირება განხორციელდება მხოლოდ ნარჩენის წარმოქმნისა და მიღების პერიოდში.
- ინტენსივობა: ცვალებადი, თუმცა დაბალი-საშუალო – არ წარმოადგენს ყოველდღიურ, სტაბილურ სატრანსპორტო ნაკადს.
- სიხშირე: არარეგულარული – დამოკიდებულია.

ზემოქმედება შეფასებულია როგორც დაბალი მნიშვნელობის, კონტროლირებადი და გარემოსდაცვითად მისაღები. ნარჩენების ტრანსპორტირება განხორციელდება ქვეყანაში მოქმედი რეგულაციების დაცვით-გათვალისწინებით.

წარმოებული პროდუქციის რეალიზაცია:

საწარმოში წარმოებული პროდუქციის, მათ შორის ასფალტის, მინერალური ფხვნილის ან/და განსაზღვრული ნარჩენების დამუშავებით მიღებული სტანდარტიზებული-ერთგვაროვანი მასალის, რეალიზაცია პირდაპირ დამოკიდებულებაშია მიწოდების მოთხოვნის საჭიროებაზე. აღნიშნულის შესაბამისად, მიწოდების სიხშირის ან/და ადგილმდებარეობის წინასწარ განსაზღვრა არ არის რელევანტური (შეუძლებელ გარემოებას წარმოადგენს). წინასწარი გათვლებით, როგორც ეს აქამდე ხორციელდებოდა არსებული წარმოების პრაქტიკაში, საწარმოს მიერ წარმოებული პროდუქციით ძირითადად მომარაგებული იქნება რეგიონის ან მეზობელი რეგიონების მასშტაბით არსებული სამშენებლო ან/და საწარმოო ობიექტები.

უნდა აღინიშნოს რომ საწარმოში ფაქტობრივად აღარ იარსებობს მინერალური ფხვნილის ტრანსპორტირების საჭიროება, რაც როგორც ეკონომიურად ხელსაყრელია, ასევე მინიმუმამდე ამცირებს ტრანსპორტირებით მოსალოდნელ გარემოზე ზემოქმედებას. როგორც ცნობილია ექსპლუატაციის პირობის ცვლილებით განსაზღვრული პროდუქციის ძირითადი ნაწილი (გარდა სავარედულო სარეალიზაციო ოდენობისა) გათვალისწინებულია ადგილზე არსებული საწარმოს მოხმარებისთვის.

სატრანსპორტო გადაზიდვების გარემოსდაცვითი და უსაფრთხოების ნორმები:

სატრანსპორტო გადაზიდვები, საწარმოს ექსპლუატაციის პირობების ცვლილების გათვალისწინებით, განხორციელდება სათანადო პირობების დაცვით, მათ შორის:

- ✓ სატრანსპორტო გადაზიდვები განხორციელდება დღის საათებში (გაახლოებით 8 სთ-დან - 19:00 საათამდე შუალედში);
- ✓ გადაზიდვის ოპერაციებში ჩართული სატრანსპორტო საშუალებები იქნება ტექნიკურად გამართული და მარაგადახურული;
- ✓ სატრანსპორტო გადაზიდვების დროს დაცული იქნება ავტოსატრანსპორტო საშუალებების გადაადგილებასთან დაკავშირებული წესები და უსაფრთხოების ნორმები;
- ✓ საწარმომდე მისასვლელი გზა მშრალ და ქარიან ამინდებში საჭიროებისამებრ წყლით დაინამება;
- ✓ როგორც ნედლეულის, ისე პროდუქციის ტრანსპორტირებისას გათვალისწინებული იქნება ტრანსპორტირების სიჩქარის შეზღუდვა;

საერთო ჯამში შესაძლებელია დავასკვნათ რომ ექსპლუატაციის პირობების ცვლილების პროექტი მნიშვნელოვნად არ შეცვლის სატრანსპორტო გადაზიდვებით გარემოზე მოსალოდნელი ზემოქმედების მნიშვნელობას, ხოლო შესაძლო ზემოქმედების მართვა უზრუნველყოფილი იქნება სათანადო შემარბილებელი ღონისძიებების დაცვით. ზემოქმედების მართვის ღონისძიებები განსაზღვრულია გზმ-ის ანგარიშის შესაბამის თავში.

7.8. შესაძლო კუმულაციური ზემოქმედების შეფასება:

კუმულაციური ზემოქმედების შეფასების მიზანია პროექტის განხორციელებით მოსალოდნელი ზემოქმედების ისეთი სახეების იდენტიფიცირება, რომლებიც როგორც ცალკე აღებული არ იქნება მასშტაბური ხასიათის, მაგრამ სხვა - არსებულ, მიმდინარე თუ დაგეგმილ ანალოგიურ პროექტებთან ერთად შექმნის მნიშვნელოვან კუმულაციურ ეფექტს.

საკვლევი საქმიანობის ექსპლუატაციის პირობების ცვლილების სპეციფიკიდან გამომდინარე გარემოზე კუმულაციური ზემოქმედება ძირითადად შესაძლებელია შექმნას: საწარმოო ტექნოლოგიური ხაზების ექსპლუატაციის ეტაპზე ატმოსფერული ჰაერის დაბინძურებამ ან/და ხმაურის ზენორმატიული მნიშვნელობის გავრცელებამ. შესაძლო კუმულაციური ზემოქმედების ხარისხის დადგენის მიზნით მნიშვნელოვანია ტერიტორიიდან 500 მეტრის რადიოში არსებული ან/და დაგეგმილი ანალოგიური პროვილის საწარმოო ობიექტების იდენტიფიცირება და შესწავლა.

განსახილველი საწარმოს ექსპლუატაციის პირობების ცვლილების გზმ-ის ფარგლებში, კუმულაციური ზემოქმედების განსაზღვრის მიზნით, განხორციელდა საწარმოს სიახლოვეს (≈500 მ-იანი ზონის ფარგლებში) არსებული ობიექტების იდენტიფიცირება, როგორც ელექტრონულად, ასევე ველზე გასვლით. საკვლევი არეალის ელექტრონული შესწავლითა და საველე გადამოწმებით დგინდება, რომ განსახილველი ობიექტის სიახლოვეს, მათ შორის 500 მ-იან ზონაში, წარმოდგენილია:

- ინდ. მეწარმე „კობა ხახიშვილის“ ქვიშა-ხრემის გადამამუშავებელი საწარმოო (დაახლოებით 95 მეტრში; GPS: X-497099, Y-4609304) ინფრასტრუქტურა და;
- შპს „გიორგი 97“-ს გაჯის საწარმო (დაახლოებით 450 მეტრში; GPS: X-496876, Y-4609743).

აღნიშნული სამრეწველო ობიექტის გარდა განსახილველი საწარმოს სიახლოვეს, მათ შორის 500 მ ზონაში, სხვა ობიექტები წარმოდგენილი არ არის.

შენიშვნა: მითითებული ობიექტებიდან, ქვიშა-ხრემის გადამამუშავებელი საწარმოო დღეის მდგომარეობით არ ფუნქციონირებს. შესაბამისად, კუმულაციური ზემოქმედების შეფასების ფარგლებში მისი გათვალისწინება არ ჩაითვალა მიზანშეწონილად.

საჯარო მონაცემების (mepa.gov.ge; nea.gov.ge; ei.gov.ge) და საკვლევი არეალის ადგილზე გადამოწმებით ასევე დგინდება, რომ განსახილველი საწარმოს ტერიტორიის სიახლოვეს დაგეგმილი არ არის ან/და არ მიმდინარეობს რაიმე ტიპის ინფრასტრუქტურული ან/და სხვა საწარმოო ერთეულის სამშენებლო სამუშაოები, რასაც შეიძლება პოტენციური კუმულაციური ზემოქმედება მოეხდინა საპროექტო საწარმოო-ტექნოლოგიური ხაზების მშენებლობის და შემდგომი ექსპლუატაციის ეტაპზე.

ზემოაღნიშნული გარემოებებიდან გამომდინარე, საკვლევი საწარმოს ექსპლუატაციის პირობების ცვლილების გზშ-ის ფარგლებში, კუმულაციურ ფონად გათვალისწინებული იქნა დღეის მდგომარეობით მოქმედი შპს „გიორგი 97“-ს გაჯის საწარმო. აღნიშნულ საწარმოსთან მიმართებაში მოსალოდნელი კუმულაციური ზემოქმედება ძირითადად გამოიხატება ექსპლუატაციის ეტაპზე, კერძოდ: ატმოსფერულ ჰაერის დაბინძურებით ან/და და ხმაურის გავრცელებით გამოწვეული ზემოქმედების ჭრილში. გზშ-ის ფარგლებში განხორციელებული კვლევებით დგინდება შემდეგი:

- ✓ ატმოსფერულ ჰაერში მავნე ნივთიერებების გაფრქვევისა და ხმაურის გავრცელების გაანგარიშებებში (იხ. შესაბამისი ქვეთავები) გათვალისწინებულ იქნა დღეის მდგომარეობით მოქმედი შპს „გიორგი 97“-ს გაჯის საწარმოს ექსპლუატაცია, ხოლო მიღებული შედეგების მიხედვით - არც ხმაურის გავრცელების და არც ატმოსფერულ ჰაერში მავნე ნივთიერებების გაფრქვევის შედეგად, ზღვრულად დასაშვები ნორმების გადამეტება მოსალოდნელი არ არის (იხ. 7.1 და 7.2 ქვეთავები ასევე საწარმოს ზდგ-ის ნორმების პროექტი).

ყოველივე ზემოაღნიშნულიდან გამომდინარე შესაძლებელია დავასკვნათ, რომ საკვლევი საქმიანობების განხორციელება დაკავშირებული არ იქნება არსებულ ან/და დაგეგმილ საქმიანობასთან მოსალოდნელ მნიშვნელოვან კუმულაციურ ზემოქმედებასთან. აღნიშნული მიმართულებით გზშ-ის ანგარით განსაზღვრული შემარბილებელი ღონისძიებების ან/და მონიტორინგის საკითხების განხორციელება საკმარის გარემოსდაცვით პირობას წარმოადგენს.

7.9. ექსპლუატაციის პირობის ცვლილებით მოსალოდნელი შესაძლო ზეგავლენა კლიმატურ პირობებზე:

საკანონმდებლო მოთხოვნის შესაბამისად გზმ-ის ანგარიში უნდა მოიცავდეს ინფორმაციას ექსპლუატაციის პირობის ცვლილებით კლიმატზე ზემოქმედების და კლიმატის ცვლილებით განპირობებული საქმიანობის მოწყვლადობის შესახებ.

საქმიანობა გარკვეულწილად უკავშირდება სათბური გაზების ემისიასა და ატმოსფეროში დამაბინძურებელი ნივთიერებების გაფრქვევას. თუმცა აღნიშნული ზემოქმედების მასშტაბი და მნიშვნელობა უნდა შეფასდეს წარმოების სიმძლავრეების, გამოყენებული ენერგორესურსებისა და ტერიტორიული კონტექსტის გათვალისწინებით.

კლიმატურ პირობებზე ზეგავლენა ძირითადად მოსალოდნელია ასფალტის წარმოების დროს, რაც უკავშირდება როგორც წარმოების პროცესში წარმოქმნილი სათბური აირების, ისე საწვავის მოხმარების შედეგად წარმოქმნილი სათბური აირების ატმოსფერულ ჰაერში გაფრქვევას. როგორც უკვე განიმარტა ზემოქმედების მასშტაბი და მნიშვნელობა ძირითადად დამოკიდებულია წარმოების სიმძლავრეების, გამოყენებული ენერგორესურსებისა და ობიექტის ადგილმდებარეობასთან, კერძოდ:

- ასფალტის საწარმოში ტექნოლოგიური პროცესებისათვის საწვავად გამოიყენება ბუნებრივი აირი, რომელიც შედარებით სუფთა ენერგორესურსად მიიჩნევა და ხასიათდება ნაკლები CO₂-ის, აზოტის ოქსიდებისა (NO_x) ან/და მყარი ნაწილაკების ემისიით, ვიდრე ალტერნატიული თხევადი ან მყარი საწვავები.
- ასფალტის საწარმოს წარმადობა არ არის მასშტაბური (შეადგენს - 93 600 ტ/წელიწადში) და შესაბამისად არ წარმოქმნის მნიშვნელოვანი მოცულობის სათბურ გაზებს.
- საწარმო აღჭურვილია სველი მტვერდამჭერი სისტემით, რომელიც წარმოადგენს ასფალტის წარმოებაში გამოყენებული მტვერდამჭერებიდან ერთ-ერთ ყველაზე ოპტიმალურ სისტემას და მნიშვნელოვნად ამცირებს ემისიებს ატმოსფერულ ჰაერში. აღნიშნულ მტვერდამჭერ სისტემასთან დაკავშირებული იქნება ასევე ნარჩენი ასფალტის აღდგენის ტექ-ხაზი (საშრობი დოლი).
- მიმდებარე ტერიტორიაზე სხვა ასფალტის საწარმოები არ ფუნქციონირებს, რის შედეგადაც არ ფიქსირდება მნიშვნელოვანი კუმულაციური გავლენა კლიმატურ პირობებზე.

მინერალური ფხვნილის (ფილერის) საწარმო და ინერტული მასალების სამსხვრევ-დამახარისხებელი საწარმო ოპერირებს ელექტროენერგიაზე, რაც სათბური აირების ემისიებს პრაქტიკულად გამორიცხავს. აღნიშნული საწარმოებიდან კლიმატურ პირობებზე პირდაპირი

ზემოქმედება მინიმალურია. წარმოების ეტაპებზე აღსანიშნავია წვრილფრაქციული ნაწილაკების (მტვრის მასის) წარმოქმნა და ატმოსფერულ ჰაერში გაფრქვევა, რომელიც (ემისიის ტიპის და მახასიათებლების გათვალისწინებით) პირდაპირი სახით არ არის დაკავშირებული კლიმატზე ზემოქმედებასთან, თუმცა შესაძლებელია გამოიწვიოს ირიბი ზეგავლენა კლიმატურ პირობებზე.

ატმოსფერული ჰაერის ხარისხზე და შესაბამისად კლიმატზე მნიშვნელოვანი უარყოფითი გავლენის შესამცირებლად საკვლევ საწარმოში, ექსპლუატაციის პირობების ცვლილების გათვალისწინებით, უზრუნველყოფილი იქნება გარემოსდაცვითი ნორმებთან შესაბამისობა, მათ შორის:

- ✓ ასფალტის საწარმო აღჭურვილია მაღალეფექტური სველი მტვერდამჭერი სისტემით, რომელსაც დაურთდება ასევე მეორადი (ნარჩენი) ასფალტის აღდგენის ტექნოლოგიური ხაზი (საშრობი დოლი).
- ✓ მტვერდამჭერი სისტემით (სახელობიანი ფილტრებით) აღჭურვილი იქნება ასევე მინერალური ფხვნილის (ფილერის) საწარმოო ტექნოლოგიური ხაზი.
- ✓ პერმანენტულად განხორციელდება, როგორც ასფალტის საწარმოს ისე მინერალური ფხვნილის (ფილერის) საწარმოს მტვერდამჭერი სისტემების გამართულობის კონტროლი. საჭიროების შემთხვევაში მოხდება მათი მოდერნიზაცია.
- ✓ უზრუნველყოფილი იქნება ტექნოლოგიური პროცესების ოპტიმიზაცია საწვავისა და ენერგორესურსების რაციონალური მოხმარების მიზნით.
- ✓ განხორციელდება საწარმოო დანადგარების რეგულარული ტექნიკური შემოწმება და მოვლა, ემისიების ზრდის რისკების თავიდან ასაცილებლად.
- ✓ განხორციელდება ატმოსფერულ ჰაერში გაფრქვევების მონიტორინგი მოქმედი კანონმდებლობისა და ნორმატიული მოთხოვნების შესაბამისად.
- ✓ საწარმოს ტერიტორიაზე მტვრის მეორეული გავრცელების შემცირება (მაგ: საწარმოს შიდა გზების მორწყვა, ინერტული მასალების დაგროვების ადგილების მართვა და სხვ).

ექსპლუატაციის პირობების ცვლილების პროექტის გათვალისწინებით, შესაძლო ზემოქმედება კლიმატზე, ზემოქმედების შეფასების კრიტერიუმების შესაბამისად, შესაძლებელია კვალიფიცირდეს როგორც „დაბალი მნიშვნელობის ზემოქმედება“ - კონტროლირებადი ზემოქმედება, რომელიც გარემოს ბუნებრივ მდგომარეობას პრაქტიკულად არ ცვლის. ასეთი სახის ზემოქმედება ლოკალურია და არაინტენსიური. სტანდარტული გარემოსდაცვითი ღონისძიებები სრულიად საკმარისია ზეგავლენის შესაზღუდად.

კლიმატის ცვლილებით განპირობებული საკმეიანობის მოწყვლადობა:

კლიმატის ცვლილება, რომელიც მათ შორის გამოიხატება საშუალო ტემპერატურის ზრდით, ექსტრემალური ამინდის მოვლენების გახშირებითა და ნალექების რეჟიმის ცვლილებით, გარკვეულ რისკებს ქმნის სამრეწველო ობიექტების უწყვეტი და უსაფრთხო ფუნქციონირებისათვის. როგორც გლობალური, ისე რეგიონალური მასშტაბით კლიმატის ცვლილების პროცესების შეუქცევადი გაგრძელებით მოსალოდნელია ტემპერატურული ანომალიების, ხანგრძლივი გვალვების, ინტენსიური ნალექების და ძლიერი ქარების სიხშირისა და მასშტაბის ზრდა, რაც შესაძლოა ზეგავლენას ახდენდეს როგორც საწარმოს ოპერაციულ უსაფრთხოებაზე, ისე ტექნოლოგიური ხაზების სტაბილურობაზე.

ტემპერატურულმა ცვლილებებმა და ამინდის პირობის მკვეთრმა ცვლილებამ შესაძლოა გავლენა იქონიოს ტექნოლოგიური პროცესების ეფექტიანობაზე, ენერგომომარებაზე, მასალების დამუშავების ხარისხსა და დანადგარების ტექნიკურ მდგომარეობაზე. ექსტრემალურმა სიციხემ ან სიცივემ შეიძლება გამოიწვიოს საწარმოს დანადგარებზე დამატებითი დატვირთვის შექმნას, რაც გარკვეულ წილად აჩქარებს მათ ცვეთას. ასევე, ნალექების ცვლილებამ ან/და მაღალი ტენიანობამ შესაძლოა დროებით შეაფერხოს გარკვეული ოპერაციები ან შეამციროს პროდუქტიულობა, განსაკუთრებით ღია სივრცეებში განთავსებული მასალების დამუშავებისას.

ჰაერის ტემპერატურის მკვეთრმა დაკლებამ შესაძლოა გაზარდოს საწარმო ენერგომომარება, ხოლო მაღალი ტემპერატურის პირობებში კი ძირითადი გამოწვევას წარმოადგენს დანადგარების გადახურება ან/და ტექნიკური ცვეთის რისკი. საწარმოში გამოყენებული ტექნოლოგიები გათვლილია სხვადასხვა ტემპერატურულ პირობებში მუშაობაზე, რის გამოც აღნიშნული ფაქტორები მნიშვნელოვან ზეგავლენას არ მოახდენს საწარმოო ტექნოლოგიური ხაზების ფუნქციონირებაზე.

ნალექების ინტენსივობის ზრდამ და უეცარმა წვიმებმა შესაძლოა შექმნას დროებითი სირთულეები ინერტული მასალების ღია საწყობებში შენახვისას, გამოიწვიოს მასალის ტენიანობის მატება და ტექნოლოგიური პროცესების შეფერხება. ანალოგიური გავლენა შესაძლებელია ფილერის საწარმოზეც. მიუხედავად ამისა, აღნიშნული რისკები შეიძლება ეფექტიანად შემცირდეს მართვითი ღონისძიებების განხორციელებით, როგორცაა სანიაღვრე-სადრენაჟე სისტემების გამართულობა, მასალების გადახურვა და სამუშაო პროცესების ოპერატიული ადაპტაცია ამინდის პირობებთან.

კლიმატის ცვლილებით განპირობებული ექსტრემალურმა მოვლენებმა (ძლიერი ქარები, სიციხეები, ხანმოკლე მაგრამ ინტენსიური ნალექები) შესაძლოა დროებით იმოქმედოს ობიექტის ენერგომომარაგების სტაბილურობაზე. თუმცა, მსგავსი შეფერხებები, როგორც წესი, ხასიათდება მოკლევადიანი ეფექტით და არ წარმოადგენს სისტემურ რისკს საწარმოების გრძელვადიანი ფუნქციონირებისათვის.

ზამთრის პერიოდში ტემპერატურული რეჟიმის ცვლილებამ და ე.წ. „თბილი ზამთრების“ გახშირებამ შესაძლოა შეამციროს სეზონური შეზღუდვები სამშენებლო საქმიანობაში, რაც დადებითად აისახება ასფალტის წარმოების ოპერაციულ მოქნილობაზე. ამავდროულად, მკვეთრმა ტემპერატურულმა რყევებმა შეიძლება გაზარდოს ინფრასტრუქტურის მოვლა-შენახვის საჭიროება, თუმცა აღნიშნული ფაქტორი მართვადია რეგულარული ტექნიკური მონიტორინგისა და პრევენციული ღონისძიებების გზით.

კლიმატის ცვლილებით განპირობებული რისკების გათვალისწინებით, შეფასებული საქმიანობის მოწყვლადობა არის დაბალი. არსებული და დაგეგმილი ტექნოლოგიური გადაწყვეტილებები, საწარმოების შედარებით მცირე მასშტაბი და პროცესების ადაპტაციის შესაძლებლობა უზრუნველყოფს იმას, რომ კლიმატის ცვლილება არ წარმოადგენს კრიტიკულ საფრთხეს ობიექტების ფუნქციონირებისთვის. ამასთან, შესაბამისი პრევენციული ღონისძიებების დანერგვის შემთხვევაში, აღნიშნული საქმიანობა შეძლებს ეფექტიანად და სტაბილურად ოპერირებას კლიმატის ცვლილების პირობებშიც. მათ შორის განსახილველ საწარმოში გათვალისწინებული იქნება შემდეგი მიდგომები:

- ტექნოლოგიური დანადგარების, ელექტროგაყვანილობისა და სხვა ტექნიკური ელემენტების მდგრადობის გაზრდა მაღალი ტემპერატურების, ქარისა და ნალექების მიმართ;
- ტექნოლოგიური დანადგარები გათვლილი იქნება მაქსიმალურ ტემპერატურულ რეჟიმებზე და დატვირთვებზე;
- ავარიებისა და კლიმატური კატასტროფების შემთხვევებისთვის დეტალური სამოქმედო გეგმის შემუშავება, ასევე პერსონალის გადამზადება და პერიოდული სწავლება.

7.10. ადამიანის ჯანმრთელობაზე მოსალოდნელი ზემოქმედება:

საკვლევი საქმიანობის ექსპლუატაციის პირობების ცვლილების პროექტის გზმ-ის პროცედურის ფარგლებში განხორციელებული კვლევების და სათანადო შეფასებების საფუძველზე დადგინდა, რომ საწარმოს ექსპლუატაციის პირობების ცვლილება ადამიანის ჯანმრთელობაზე ან/და მის საცხოვრებელ პირობებზე/გარემოზე მნიშვნელოვან ზემოქმედებას არ მოახდენს. შესაძლო ზემოქმედება მართვადია, რომლის შემარბილებლადაც საჭიროია სათანადო ღონისძიებების გატარებას. ზემოქმედება შეიმჩნევა, თუმცა შესაძლებელია მისი ზეგავლენის ლოკალიზება და შერბილება. საჭიროებს მონიტორინგს და ოპერატიულ კონტროლს.

გზმ-ის დოკუმენტის მიხედვით, ჯანმრთელობაზე პოტენციური ზემოქმედება ძირითადად უკავშირდება: ატმოსფერულ ჰაერში მავნე ნივთიერებების ემისიებს (მათ შორის ტექნოლოგიური პროცესებიდან წარმოქმნილ მტვერს) და საწარმოო დანადგარების (მილ-წისქვილი, სამსხვრევი და სხვ.) ხმაურს. ზემოქმედების, თუმცა ირიბი სახის ზემოქმედების, რისკებს წარმოადგენს: ნარჩენებით გარემოს დაბინძურება; დატვირთული სატრანსპორტო გადაზიდვები; გარემოს სანიტარული პირობების დარღვევა, მათ შორის მიმდებარე ტერიტორიის დაბინძურება; ჩამდინარე წყლების არასწორი მენეჯმენტი.

ადამიანის ჯანმრთელობაზე მოსალოდნელი რისკების ანალიზი ძირითადად ეყრდნობა მე-7 თავის შესაბამის ქვეთავებში განხილული ზემოქმედების ფაქტორების კომპლექსურ შეფასებას.

საკვლევი საქმიანობის ექსპლუატაციის პირობების ცვლილების პროექტის გზმ-ის პროცედურის შედეგებზე დაყრდნობით, სოციალურ გარემოზე და ადამიანის ჯანმრთელობაზე მოსალოდნელი ზემოქმედების საკითხებთან დაკავშირებით შემუშავდა შემდეგი ძირითადი დასკვნები:

ექსპლუატაციის პირობების ცვლილების პროექტი ხორციელდება უკვე არსებული საწარმოს ტერიტორიაზე, რომელიც წარმოადგენს ტექნოგენური ზემოქმედებით სახეცვლილ ინდუსტრიულ გარემოს. დაგეგმილი ცვლილებები არ ითვალისწინებს საწარმოს ტერიტორიის გაფართოებას, მათ შორის დასახლებული ან საზოგადოებრივი სივრცეების ათვისებას ან ისეთი ტექნოლოგიური პროცესების დანერგვას, რომლებიც ადამიანის ჯანმრთელობისთვის ახალი ან გაუკონტროლებელი რისკების წარმოშობას გამოიწვევდა.

საწარმოს განთავსების ადგილის უშუალო სიახლოვეს საცხოვრებელი ტერიტორია წარმოადგენილი არ არის. ამასთან, დასახლებულ ტერიტორიასა და საწარმოს მიჯნავს სხვადასხვა ხელოვნური და ბუნებრივი ბარიერები (მათ შორის ხე-მცენარეებით გამწვანებული სივრცეები), რაც საკმაოდ მნიშვნელოვან ბარიერს ქმნის და ამცირებს საწარმოდან მოსალოდნელი ზემოქმედების ფაქტორების გავრცელებას უახლოესი დასახლების მიმართულებით.

საკვლევი ტერიტორია არ წარმოადგენს სოციალური მნიშვნელობის ლანდშაფტურ სარეკრეაციო ზონას ან/და კულტურულ ღირსშესანიშნაობას, კერძოდ: საპროექტო არეალის შესწავლით ირკვევა რომ საქმიანობა განხორციელების ადგილი ანთროპოგენური ზემოქმედებით მნიშვნელოვნად სახეცვლილია და ჩამოყალიბებულია ტიპური ტექნოგენური გარემო. საკვლევი მიწის ნაკვეთი წყლების განმავლობაში გამოყენებული იყო საწარმოო მიზნებისთვის.

ატმოსფერულ ჰაერზე მოსალოდნელი ზემოქმედების შეფასებით, რომელიც განხორციელდა კუმულაციური ეფექტის გათვალისწინებით (იხ. შესაბამისი ქვეთავი და ზდგ-სი ნორმების პროექტი), დგინდება: განსახილველი ობიექტის ოპერირების ფარგლებში, საპროექტო ექსპლუატაციის პირობების ცვლილების გათვალისწინებით, ატმოსფერული ჰაერში გაფრქვეული არცერთი მავნე ნივთიერების კონცენტრაცია, როგორც უახლოეს რეცეპტორებთან, ისე 500 მ-იანი რადიუსის საზღვარზე არ აჭარბებს კანონმდებლობით გათვალისწინებულ ზღვრულად დასაშვები კონცენტრაციის მაჩვენებლებს და საქმიანობის განხორციელების შედეგად დასახლებული პუნქტის ტერიტორიაზე ატმოსფერული ჰაერის მდგომარეობის გაუარესება მოსალოდნელი არ არის. მავნე ნივთიერებათა გაბნევის პარამეტრების გათვალისწინებით, მოსალოდნელი ემისიები ადამიანის ჯანმრთელობაზე უარყოფით გავლენას არ იქონიებს.

ატმოსფერულ ჰაერზე მოსალოდნელი ზემოქმედება შეფასებულია როგორც „საშუალო მნიშვნელობის“ და მართვადი ზემოქმედება. როგორც უკვე განიმარტა ჩატარებული გაფრქვევების მოდელირების შედეგების მიხედვით, საწარმო(ები)ს ფუნქციონირებისას წარმოქმნილი დამაბინძურებელი ნივთიერებების კონცენტრაციები უახლოეს რეცეპტორებთან არ აჭარბებს მოქმედი ნორმატიული აქტებით განსაზღვრულ ზღვრულად დასაშვებ მნიშვნელობებს. ტექნოლოგიური პროცესებიდან წარმოქმნილი დამაბინძურებელი ნივთიერებების კონტროლი უზრუნველყოფილია სათანადო სისტემებით (ციკლონი, სველი მტვერდამჭერი, სახელოებიანი ფილტრები), რაც მნიშვნელოვნად ამცირებს გაფრქვევების ინტენსივობას. ატმოსფერულ ჰაერზე შესაძლო ზემოქმედების მინიმიზაციის მიზნით, გზმ-ის ეტაპზე განსაზღვრულია სათანადო შემარბილებელი ღონისძიებები და გარემოსდაცვითი მონიტორინგის ქმედებები (იხ. შესაბამისი ქვეთავები).

უარესი სცენარის პირობების და კუმულაციური ეფექტის გათვალისწინებით ჩატარებული ხმაურის გავრცელების მოდელირებით დგინდება, რომ უახლოეს რეცეპტორებთან შესაბამისი კანონმდებლობით განსაზღვრული ხმაურის დასაშვები ნორმების გადაჭარბება მოსალოდნელი არ არის (იხ. შესაბამისი ქვეთავი). მიღებული შედეგების ანალიზის შედეგად შეგვიძლია დავასკვნათ, რომ განსახილველი საქმიანობის განხორციელებით წარმოქმნილი ხმაურის დონე არ გამოიწვევს უახლოესი მოსახლეობის შემფოთებას და ხმაურის შესაძლო დონეები ადამიანის ჯანმრთელობაზე უარყოფით გავლენას არ იქონიებს. შესაძლო ზემოქმედების მართვა, მინიმიზაცია და კონტროლი შესაძლებელია სათანადო შემარბილებელი ღონისძიებებით და პერმანენტული ინსტრუმენტული მონიტორინგით.

საწარმოს პერსონალისთვის, რომელიც ექვემდებარება ხმაურისა და მტვრის შედარებით მაღალ დონეს სამუშაო ზონაში, გათვალისწინებულია შრომის უსაფრთხოების ღონისძიებები, მათ შორის ინდივიდუალური დაცვის საშუალებების გამოყენება (რესპირატორები, სმენადაცავი საშუალებები), რაც ამცირებს პროფესიული დაავადებების განვითარების რისკს.

შესაძლო ავარიული სიტუაციების რისკი შეფასებულია როგორც დაბალი ან/და საშუალო მნიშვნელობის. გზმ-ის დოკუმენტში ინტეგრირებულია ავარიებზე რეაგირების გეგმა, სადაც მათ შორის გაწერილი პრევენციული ღონისძიებები და პერსონალის პერიოდული გადამზადების საკითხები, რაც შესაძლო ავარიული სიტუაციის დროს ამცირებს როგორც გარემოზე, ისე ადამიანის ჯანმრთელობაზე პოტენციური ზემოქმედების მასშტაბს.

ნარჩენების არასათანადო მართვის შემთხვევაში შესაძლებელია ნიადაგისა და ზედაპირული წყლების დაბინძურება, რაც ირიბად აისახება ადამიანის ჯანმრთელობაზე. თუმცა პროექტი ითვალისწინებს ნარჩენების სეპარაციას, დროებით უსაფრთხო განთავსებას და ლიცენზირებულ ოპერატორებზე გადაცემას, რაც რისკს ამცირებს დაბალ დონემდე. გზმ-ის ანგარიშით განსაზღვრულია საკვლევი საქმიანობის ექსპლუატაციის პირობების ცვლილების ფარგლებში შესაძლო წარმოქმნილი, როგორც არასახიფათო ისე სახიფათო ნარჩენების მართვის საკითხები. განსახილველი საქმიანობის ექსპლუატაციის პირობების ცვლილების პროექტის განხორციელების ფარგლებში ნარჩენებით გარემოს დაბინძურება და შედეგად ადამიანის ჯანმრთელობაზე (პირდაპირი ან/და ირიბი სახის) ზემოქმედება მოსალოდნელი არ არის. წარმოქმნილი ნარჩენების მართვა განხორციელდება მოქმედი საკანონმდებლო ნორმებისა და სტანდარტების დაცვით, ნარჩენის ტიპის და სახეობის შესაბამისად.

სატრანსპორტო გადაზიდვებით გამოწვეული ზემოქმედება შეფასებულია როგორც მართვადი და ლოკალური ხასიათის. საწარმომდე ნედლეულის და მზა პროდუქციის ტრანსპორტირება განხორციელდება შიდასახელმწიფოებრივი და საერთაშორისო მნიშვნელობის მაგისტრალის გამოყენებით, რაც უზრუნველყოფს სატვირთო ნაკადების გადანაწილებას უკვე არსებული სატრანსპორტო ინფრასტრუქტურის ფარგლებში. ტრანსპორტირების მარშრუტები არ გაივლის მჭიდროდ დასახლებულ ტერიტორიებზე, ამასთან უშუალოდ საწარმომდე მისასვლელი გზა არ კვეთს დასახლებულ ან სხვა სენსიტიურ ზონებს (საგანმანათლებლო, სამედიცინო, რეკრეაციული სივრცეები და სხვ.).

ტექნოლოგიური და საყოფაცხოვრებო ჩამდინარე წყლების არასწორმა მართვამ შესაძლოა გამოიწვიოს ნიადაგისა და წყლის დაბინძურება. დოკუმენტის მიხედვით, გათვალისწინებულია შესაბამისი საინჟინრო გადაწყვეტილებები (სანიაღვრე სისტემები, ჩამდინარე წყლების მართვის ღონისძიებები), რაც გამორიცხავს დაურეგულირებელ ჩაღვრას გარემოში. საკვლევი საქმიანობის ექსპლუატაციის პირობების ცვლილების პროექტის ფარგლებში წყლის გარემოზე ზემოქმედების რისკები, რაც შესაძლოა ირიბად ან/და პირდაპირ დაკავშირებული ყოფილიყო ადამიანის ჯანმრთელობაზე მოსალოდნელ ზემოქმედებასთან, მოსალოდნელი არ არის.

დასაქმებული პერსონალის ჯანმრთელობასა და უსაფრთხოებასთან დაკავშირებული ზემოქმედების რისკების პრევენციის მიზნით განსახილველ ობიექტზე უზრუნველყოფილი იქნება შესაბამისი კანონმდებლობით განსაზღვრული შრომის უსაფრთხოების ნორმების/სტანდარტების დაცვა და პერმანენტული კონტროლი.

ადამიანის გარემოზე ზემოქმედების ძირითადი ფაქტორები (ატმოსფერული ჰაერი, ხმაური, სატრანსპორტო მოძრაობა და სამუშაო გარემო) რჩება რეგულირებად და მართვად ფარგლებში.

გარემოსდაცვითი და უსაფრთხოების სტანდარტების დაცვის პირობებში, საკვლევი საქმიანობ(ებ)ის განხორციელებით სოციალურ გარემოზე მნიშვნელოვანი უარყოფითი სახის ზემოქმედება მოსალოდნელი არ არის.

გზმ-ის ანგარიშში და მათ შორის წინამდებარე თავში მოცემული შეფასებების საფუძველზე განხორციელდა ადამიანის ჯანმრთელობაზე მოსალოდნელი შესაძლო ზემოქმედების შეჯამება, რომელიც წარმოდგენილია N16 ცხრილის სახით.

ცხრილი N16 - ადამიანის ჯანმრთელობაზე შესაძლო ზეგავლენის რისკები

ზემოქმედების ფაქტორი	ზემოქმედების ტიპი	მნიშვნელობა	მასშტაბი/ გავრცელება	მართვადობა	შემარბილებელი ღონისძიებები	ნარჩენი ზემოქმედება
ატმოსფერული ჰაერი	პირდაპირი	საშუალო	ლოკალური	მართვადი	ციკლონი, სველი მტვერდამჭერი, სახელოებიანი ფილტრები, მონიტორინგი	დაბალი
ხმაური	პირდაპირი	დაბალი-საშუალო	ლოკალური	მართვადი	ტექნიკური გამართულობა, ინსტრუმენტული მონიტორინგი	დაბალი
საწარმოო პერსონალი	პირდაპირი	საშუალო	სამუშაო ზონა	მართვადი	ინდივიდუალური დაცვის საშუალებები, შრომის უსაფრთხოების ნორმები	დაბალი
ნარჩენების მართვა	ირიბი	დაბალი	ლოკალური	მართვადი	სეპარაცია, დროებითი უსაფრთხო შენახვა, ლიცენზირებულ ოპერატორზე გადაცემა	უმნიშვნელო
სატრანსპორტო გადაზიდვები	ირიბი	დაბალი-საშუალო	ლოკალური/ რეგიონალური	მართვადი	განსაზღვრული მარშრუტები, მაგისტრალების გამოყენება	დაბალი

ავარიული სიტუაციები	ირიბი	დაბალი-საშუალო	ლოკალური	მართვადი	ავარიებზე რეაგირების გეგმა, პერსონალის გადამზადება	დაბალი
სოციალური გარემო	ირიბი	დაბალი	ლოკალური	მართვადი	ტერიტორია ინდუსტრიულია, არ ხდება გაფართოება	უმნიშვნელო

გზმ-ის პროცედურის ფარგლებში განსაზღვრული ძირითადი რეკომენდაციები ადამიანის გარემოსა და ჯანმრთელობაზე ზემოქმედების მართვის მიზნით:

- ✓ უზრუნველყოფილი იყოს ყველა არსებული და საპროექტო სტაციონარული გაფრქვევის წყაროს აღჭურვა მაღალეფექტური ჰაერგამწმენდი სისტემებით, მათი უწყვეტი და ტექნიკურად გამართული ფუნქციონირების პირობებში;
- ✓ განხორციელდეს შესაძლო წარმოქნილი ემისიების ინსტრუმენტული მონიტორინგი;
- ✓ საჭიროების შემთხვევაში განხორციელდეს ატმოსფერულ ჰარის დაბინძურებით მოსალოდნელი ზემოქმედების დამატებითი შემარბილებელი ღონისძიებები (მაგ: კონვეიერებისა და ტვირთის გადატანის ხაზების დახურული სისტემებით მოწყობა);
- ✓ რეგულარულად ჩატარდეს ფილტრაციის სისტემების ტექნიკური შემოწმება, პროფილაქტიკური მომსახურება და საჭიროების შემთხვევაში დროული რემონტი/ჩანაცვლება;
- ✓ საწარმოს ოპერირება განხორციელდეს შეთანხმებული ზღვრულად დასაშვები გაფრქვევების (ზდგ) ნორმების მკაცრი დაცვით;
- ✓ შენარჩუნდეს არსებული ტექნოლოგიური პროცესების ოპტიმალური რეჟიმები, რომლებიც არ იწვევს იმპულსური ან გადაჭარბებული ხმაურის გენერირებას;
- ✓ პერიოდულად განხორციელდეს საწარმოს ტერიტორიაზე და მის საზღვართან ხმაურის დონის მონიტორინგი;
- ✓ საჭიროების შემთხვევაში, განხორციელდეს დამატებითი ხმაურის შემარბილებელი ღონისძიებები (მაგ: დანადგარების იზოლაცია, ხმაურის დამხშობი ელემენტები).
- ✓ საწარმოში სრულად იქნას დანერგილი და დაცული შრომის უსაფრთხოებისა და ჯანმრთელობის დაცვის სისტემები, მათ შორის პერსონალის ინდივიდუალური დაცვის საშუალებების გამოყენება;
- ✓ თანამშრომლებისთვის ჩატარდეს რეგულარული ინსტრუქტაჟები და სწავლება უსაფრთხო სამუშაო პრაქტიკის შესახებ;
- ✓ უზრუნველყოფილი იყოს სამუშაო გარემოს სანიტარულ-ჰიგიენური ნორმების დაცვა;
- ✓ სატრანსპორტო ოპერაციები დაგეგმილ იქნას ისე, რომ მინიმუმამდე შემცირდეს მოძრაობის ინტენსივობა დასახლებული ტერიტორიების სიახლოვეს;
- ✓ სატრანსპორტო საშუალებები აკმაყოფილებდნენ ტექნიკურ და ეკოლოგიურ მოთხოვნებს (გამონაბოლქვის ნორმები, ტექნიკური გამართულობა);
- ✓ უზრუნველყოფილი იყოს უსაფრთხოების სისტემების გამართულობა;

- ✓ ჩატარდეს ტრენინგ(ებ)ი პერსონალისთვის ავარიულ სიტუაციებზე რეაგირების უნარების გასაძლიერებლად;
- ✓ დანერგილი იქნას საჩივრებისა და უკუკავშირის მიღების მექანიზმის ფუნქციონირება;
- ✓ გარემოსდაცვითი მონიტორინგის შედეგები რეგულარულად შეფასდეს და გამოყენებულ იქნას ტექნოლოგიური პროცესების გაუმჯობესებისთვის. ხოლო გამოვლენილი გადაცდომების შემთხვევაში დაუყოვნებლივ განხორციელდეს მაკორექტირებელი ღონისძიებები.

განსახილველი საქმიანობის ექსპლუატაციის პირობის ცვლილების განხორციელების შედეგად გარემოზე მოსალოდნელი ზემოქმედების საპირწონედ, მეორეს მხრივ მნიშვნელოვანია გამოიყოს ის სარგებელი რაც დაგეგმილი საქმიანობის განხორციელებას ახლავს თან და პირდაპირ თუ ირიბად დადებითად აისახებ სოციალურ გარემოზე:

- ინერტული და ნგრევის ნარჩენების, ასევე ასფალტის ნარჩენების სისტემური და კონტროლირებადი მართვა. ნარჩენების უსისტემო მართვა გავლენას ახდენს გარემოზე, მათ შორის სოციალურ გარემოზე. ნარჩენების სათანადო მართვის პირობებში მნიშვნელოვნად მცირდება გარემოს დაბინძურება, რაც ირიბად, მაგრამ დადებითად აისახება სოციალურ გარემოზე, მოსახლეობის ჯანმრთელობაზე, ცხოვრების ხარისხსა და საერთო კეთილდღეობაზე.
- უკანონო/არარეგისტრირებული ინერტული ნაგავსაყრელების პრობლემის შემცირების ხელშეწყობა, რაც მათ შორის ირიბად უკავშირდება სოციალურ გარემოს გაუმჯობესებას;
- დამატებითი ეკონომიკური აქტივობის შექმნა და ადგილობრივი დასაქმების ხელშეწყობა;
- ასფალტის წარმოება ხელს შეუწყობს ქვეყნის ეკონომიკის განვითარებას;
- ობიექტზე დასაქმებულია სამუშაო პროცესის მომსახურებისთვის საჭირო პერსონალი, რომელთა 70 % ადგილობრივი მოსახლეობას წარმოადგენს. საწარმოს განვითარება (ექსპლუატაციის პირობების ცვლილება) ხელს შეუწყობს ახალი კადრების დასაქმებას, მათ გადამზადებას და ბაზარზე კვალიფიციური კადრების არსებობას, რომელიც ასევე შეგვიძლია განვიხილოთ, როგორც გრძელვადიანი ინვესტიცია შესაბამის დარგში;
- სტაბილურ და ხარისხიან სამუშაო ადგილების შექმნა დადებითად იმოქმედებს სოციალურ მდგომარეობაზე, რაც თავის მხრივ ლოკალური მიგრაციის შემაფერხებელ ერთ-ერთ მნიშვნელოვან ფაქტორს წარმოადგენს;
- საქმიანობის განხორციელების პროცესში საქართველოს კანონმდებლობით გათვალისწინებული სხვადასხვა გადასახადების სახით, დამატებითი თანხები შევა ცენტრალურ და ადგილობრივ ბიუჯეტში. ადგილობრივ ბიუჯეტში შესული თანხები მოხმარდება ინფრასტრუქტურის გაუმჯობესებას და სხვადასხვა სოციალური პროექტების განხორციელებას;
- პროექტის არ განხორციელების შემთხვევაში, არ ჩაიდება მნიშვნელოვანი კერძო ინვესტიცია, რაც ზრდის ადგილობრივი ეკონომიკის სტაგნაციის რისკს.

ყოველივე ზემოაღნიშნულის მათ, შორის გზშ-ის პროცედურის ფარგლებში განხორციელებული დეტალური შეფასებების/ანალიზის საფუძველზე დგინდება, რომ განსახილველი საქმიანობის ექსპლუატაციის პირობების ცვლილების განხორციელებით ადამიანის ჯანმრთელობაზე ან/და მის საცხოვრებელ პირობებზე/გარემოზე მნიშვნელოვანი სახის ზემოქმედება, რომლის შერბილება ან/და უკეთეს შემთხვევაში პრევენცია შეუძლებელი იქნებოდა, მოსალოდნელი არ არის.

გზშ-ის ფარგლებში განისაზღვრა ადამიანის ჯანმრთელობაზე და მის საცხოვრებელ პირობებზე მოსალოდნელი შესაძლო ზემოქმედების შემარბილებელი და პრევენციული ღონისძიებები, რომლებიც წარმოდგენილია შესაბამისი ქვეთავების სახით.

გზშ-ის ანგარიშის შესაბამის ქვეთავში ასევე გაწერილია გარემოსდაცვითი მონიტორინგის კონკრეტული ქმედებები, რაც სიტუაციის შესაძლო გაუარესების ადრეულ ეტაპზე გამოვლენის და საჭიროებისამებრ დამატებითი შემარბილებელი ღონისძიებების დაგეგმვის ერთ ერთ მნიშვნელოვან მექანიზმს წარმოადგენს.

7.11. გარემოზე შეუქცევადი ზემოქმედების შეფასება:

გარემოზე შეუქცევადი ზემოქმედების შეფასება გულისხმობს საქმიანობის განხორციელების შედეგად გარემოზე შესაძლო შეუქცევადი ცვლილებების იდენტიფიცირებას და ამ ცვლილებებით გამოწვეული დანაკარგებისა და მიღებული სარგებლის ურთიერთშეწონვას გარემოსდაცვით, ეკონომიკურ, სოციალურ და კულტურულ ჭრილში.

შეუქცევადი ზემოქმედება დგება იმ შემთხვევაში, როდესაც მოსალოდნელი ზეგავლენა მასშტაბურია, ხოლო გარემოს ან მისი კომპონენტების მდგომარეობის აღდგენა ზემოქმედებამდე არსებულ ან მასთან მიახლოებულ მდგომარეობამდე პრაქტიკულად შეუძლებელია. იმ შემთხვევაში კი, როდესაც ზემოქმედება არ არის მასშტაბური და შესაბამისი შემარბილებელი ღონისძიებების განხორციელებით გარემოს კომპონენტებს შეუძლიათ პირვანდელ მდგომარეობასთან მიახლოებული მდგომარეობის აღდგენა, ზემოქმედება მიიჩნევა შექცევადად.

საპროექტო საქმიანობა მოიცავს არსებული ასფალტის საწარმოს ექსპლუატაციის პირობების ცვლილებას, კერძოდ: სამსხვრევ-დამახარისხებელი ტექნოლოგიური ხაზის მოწყობას; ასფალტის ნარჩენების აღდგენის ტექნოლოგიური ხაზის დანერგვას; მინერალური ფხვნილის (ფილერის) საწარმოო ხაზის მოწყობას.

განსახილველი წარმოება, ექსპლუატაციის პირობის ცვლილების გათვალისწინებით, ცალსახად მოახდენს განსაზღვრულ ზემოქმედებას გარემოზე, თუმცა აღნიშნული ზემოქმედება უმეტესად მართვადია და სათანადო ტექნოლოგიური და საინჟინრო ღონისძიებების დასახვა-განხორციელების შემთხვევაში შეუქცევად ზიანად არ ითვლება. საქმიანობის, ფარგლებში გათვალისწინებული არ არის ისეთი ზემოქმედების სახეების პროვოცირება, რომლებიც ცალკე ან/და ერთად აღებული რაიმე ტიპის მნიშვნელოვან შეუქცევად ზემოქმედებას გამოიწვევს გარემოზე, მათ შორის:

- ✓ განსახილველი სპეციფიკაციის საწარმოს ექსპლუატაცია, დაგეგმილი ცვლილებების გათვალისწინებით, დაკავშირებული არ არის გარემოზე მრავალკომპონენტური დაბინძურებასთან, რასაც შესაძლებელია კომპლექსური და მნიშვნელოვანი, მათ შორის მნიშვნელოვანი შეუქცევადი ზემოქმედება გამოეწვია;
- ✓ საწარმოს ფუნქციონირებისას შესაძლებელია მტვრისა და წვის პროდუქტების ემისიების წარმოქმნა, რაც დაკავშირებულია ნედლეულის დამუშავებასთან, ინერტული მასალების გადატანა-გადამუშავებასთან ან/და მინერალური ფხვნილის წარმოებასთან. აღნიშნული ზემოქმედება ატარებს ლოკალურ და შექცევად ხასიათს, ვინაიდან: გამოიყენება მაღალეფექტური მტვერდამჭერი სისტემები; ტექნოლოგიური პროცესები მიმდინარეობს საწარმოო ტერიტორიაზე; ემისიები კონტროლდება ფილტრაციის სისტემებით და გარემოსდაცვითი მონიტორინგით. მოსალოდნელ

ემისიათა რაოდენობრივი და თვისობრივი შეფასებით, მათ შორის განხორციელებული მოდელირების შედეგებით დგინდება რომ დამაბინძურებელ ნივთიერებათა კონცენტრაციები ნორმის ფარგლებშია როგორც უახლოეს წყაროსთან ისე 500 მ-იანი რადიუსის საზღვარზე აღებულ საკონტროლო წერტილთან. გზმ-ის ფარგლებში განხორციელებული კვლევის შედეგებზე დაყრდნობით ირკვევა რომ ატმოსფერულ ჰაერზე ზემოქმედება არ იწვევს გარემოს კომპონენტების შეუქცევად ცვლილებას;

- ✓ პროექტი არ ითვალისწინებს ახალი ტერიტორიის ათვისებას. საქმიანობა ხორციელდება უკვე არსებულ საწარმოო ტერიტორიაზე. საწარმოო პროცესში გამოყენებული ნედლეული და მასალები ინახება სპეციალურად გამოყოფილ ადგილებში, ხოლო ნარჩენები გროვდება სეპარირებულად და გადაეცემა შესაბამისი ნებართვის მქონე ორგანიზაციას. აღნიშნული გარემოებების გათვალისწინებით ნიადაგი/გრუნტის ხარისხის მნიშვნელოვანი გაუარესება მოსალოდნელი არ არის, დაბინძურების რისკი დაბალია და მართვადი. ხოლო შესაძლო ზემოქმედება შექცევად ხასიათს ატარებს;
- ✓ ტექნოლოგიური დანადგარების მუშაობისას წარმოიქმნება ხმაური, თუმცა მისი გავრცელება ლოკალურია და არ ვრცელდება ფართო მასშტაბებზე. უარესი სცენარის პირობებისთვის შემუშავებული ხმაურის მოდელირების მიხედვით დადგინდა, რომ უახლოეს რეცეპტორთან ხმაურის ნორმირებული მნიშვნელობის გადაჭარბება მოსალოდნელი არ არის. ხმაურის გავლენა გარემოზე, მათ შორის სოციალურ გარემოზე არ იქნება მნიშვნელოვანი. შესაძლო ზემოქმედება სათანადო გარემოსდაცვითი ღონისძიებების განხორციელების პირობებში ექვემდებარება მართვას და წარმოადგენს შექცევადი ხასიათის ზიანს;
- ✓ საწარმოში წარმოიქმნება როგორც არასახიფათო, ისე მცირე რაოდენობით სახიფათო ნარჩენები (მაგ. ტექნიკური ზეთები). მათი მართვა ხორციელდება მოქმედი კანონმდებლობის შესაბამისად: სეპარირებული შეგროვება, დროებითი უსაფრთხო შენახვა, ლიცენზირებული ორგანიზაციისთვის გადაცემა. ნარჩენების სათანადო მართვის პირობებში გარემოზე შეუქცევადი ზემოქმედების წარმოქმნის რისკი პრაქტიკულად არ არსებობს;
- ✓ ექსპლუატაციის პირობების ცვლილების სხვადასხვა (ანგარიშში განმარტებული) საპროექტო სპეციფიკაციების გათვალისწინებით საქმიანობის განხორციელება არ უკავშირდება: ნიაგადის ნაყოფიერ ფენაზე ზემოქმედებას; ზედაპირული წყლის ობიექტ(ებ)ის დაბინძურებას; საკვლევი არეალის გეოლოგიური სტაბილურობის დარღვევას და სხვ;
- ✓ საწარმოს ექსპლუატაციის პირობების ცვლილების პროექტის განხორციელებისთვის დაგეგმილი არ არის ახალი ტერიტორი(ებ)ის გამოყენება-ათვისების ან/და არსებულის

გაფართოება. ექსპლუატაციის პირობების ცვლილების პროექტი არ ქმნის ბიოლოგიურ გარემოზე შესაძლო ზემოქმედების რისკებს;

- ✓ საპროექტო საწარმოო ერთეულების მოწყობისთვის დაგეგმილია მცირე მასშტაბის სამშენებლო სამონტაჟო სამუშაოები (ტექნოლოგიური ერთეულების ერთმანეთთან დაკავშირება და გამოყოფილ ადგილზე დამონტაჟება), რაც არ ხასიათდება გარემოზე მნიშვნელოვანი, მათ შორის შეუქცევადი, ზემოქმედებით.

განსახილველი საწარმოო ერთეულების სპეციფიკის გათვალისწინებით, საკვლევი ობიექტის ექსპლუატაციის ფარგლებში შეუქცევადი ზემოქმედების შეფასების ჭრილში განსაკუთრებით საყურადღებოა ატმოსფერული ჰაერის დაბინძურება ან/და ხმაურის ფონური მნიშვნელობის ცვლილება. თუმცა აღსანიშნავია რომ მოსალოდნელი ზემოქმედება, გზშ-ის კვლევებზე დაყრდნობით და ზემოქმედების შეფასების კრიტერიუმების გათვალისწინებით, არ გასცდება „საშუალო მნიშვნელობას“ და მიზანიმიმართული გარემოსდაცვითი ღონისძიებების გატარების გზით შესაძლებელი იქნება ზემოქმედებამდე არსებულ ან მასთან მიახლოებულ მდგომარეობაში ჰაერის ხარისხის ან/და ხმაურის ფონური დონის შენარჩუნება.

გარემოზე ზემოქმედების, მათ შორის შეუქცევადი ზემოქმედების ეფექტის შერბილების, ხოლო უკეთეს შემთხვევაში პრევენციის მიზნით გზშ-ის ანგარიშში განსაზღვრულია სათანადო შემარბილებელი ღონისძიებები და მონიტორინგის ქმედებები. მთავარ ამოცანას წარმოადგენს გარემო პირობების დაცვა, რაც მიღწეული იქნება დაბინძურების პრენეციული ღონისძიებებით, ასევე საკვლევი ობიექტის გარემოსდაცვითი კონტროლით/მონიტორინგით. იმ შემთხვევაში თუ გარემოსდაცვითი მონიტორინგით დადგინდება რომ საწარმოს ექსპლუატაცია იწვევს მნიშვნელოვან შეუქცევად ზემოქმედებას გარემოს კომპონენტებზე, უზრუნველყოფილი იქნება დამატებითი მაკორექტირებელი ღონისძიებების შემუშავება და სააგენტოსთან შეთანხმებით მათი განხორციელება.

გარემოზე შესაძლო ზემოქმედებების და პროექტის განხორციელებით მიღებული სარგებლის ურთიერთშეწონვის შედეგად დგინდება, რომ გარემოზე შესაძლო ზემოქმედების საპირწონედ მოსალოდნელია მნიშვნელოვანი დადებითი გარემოსდაცვითი, ეკონომიკური და სოციალური ეფექტები, რაც დაკავშირებულია ნარჩენების გადამუშავების პრაქტიკის დანერგვასთან, ბუნებრივი რესურსების რაციონალურ გამოყენებასთან და წარმოების პროცესის უფრო ეფექტიან ორგანიზებასთან.

ძირითადი გარემოსდაცვითი ეფექტები: ასფალტის ნარჩენების გადამუშავებისა და ხელახალი გამოყენების შესაძლებლობა, რაც ამცირებს ნარჩენების განთავსების საჭიროებას; ბუნებრივი რესურსების (ქვიშა-ლორღი, კირქვა და სხვა მინერალური მასალები) მოხმარების შემცირება; ნარჩენების მართვის უფრო ეფექტიანი სისტემის ჩამოყალიბება; ინერტული და ნგრევის ნარჩენების არარეგულირებულ/უკანონო ნაგავსაყრელებზე მოხვედრის რისკის შემცირება.

ძირითადი ეკონომიკური ეფექტები: საწარმოს ტექნოლოგიური შესაძლებლობების გაუმჯობესება და წარმოების პროცესის ოპტიმიზაცია; ადგილობრივი ეკონომიკური აქტივობის ზრდა; სამშენებლო სექტორის ნედლეულით სტაბილური უზრუნველყოფა; ნედლეულის გამოყენების ეფექტიანობის ზრდა.

ძირითადი სოციალური ეფექტები: დამატებითი სამუშაო ადგილების შექმნა; ადგილობრივი მოსახლეობის დასაქმების შესაძლებლობების ზრდა; ინფრასტრუქტურული პროექტების განხორციელების ხელშეწყობა; რეგიონში ნარჩენების მართვის კულტურის გაუმჯობესება; ინერტული და ნგრევის ნარჩენების უკანონო განთავსების შემთხვევების შემცირება, რაც თავის მხრივ შეამცირებს გარემოს დაზიანებებით გამოწვეულ უარყოფით ზემოქმედებას და დადებითად აისახება მოსახლეობის საცხოვრებელ პირობებზე-სოციალურ გარემოზე.

წარმოდგენილი შეფასების შედეგებზე დაყრდნობით შეიძლება ითქვას, რომ საპროექტო საქმიანობის განხორციელება, რომელიც გულისხმობს არსებული ასფალტის საწარმოს ექსპლუატაციის პირობების ცვლილებას და დამატებითი ტექნოლოგიური ერთეულების ინტეგრირებას, არ არის დაკავშირებული გარემოზე ისეთი მასშტაბის ზემოქმედებებთან, რომლებიც გარემოს კომპონენტების შეუქცევად ცვლილებას გამოიწვევდა. ჩატარებული კვლევების, მათ შორის ემისიებისა და ხმაურის გავრცელების მოდელირების შედეგების, ასევე საქმიანობის ტექნოლოგიური სპეციფიკის გათვალისწინებით დგინდება, რომ მოსალოდნელი ზემოქმედებები უმეტესად ლოკალური, დაბალი ან საშუალო მნიშვნელობის და შექცევადი ხასიათისაა, ხოლო სათანადო გარემოსდაცვითი შემარბილებელი ღონისძიებებისა და მუდმივი მონიტორინგის პირობებში ეფექტურად მართვადია.

გარემოზე შესაძლო ზემოქმედებების და პროექტის განხორციელებით მიღებული სარგებლის ურთიერთშეწონვის შედეგად იკვეთება, რომ საქმიანობის განხორციელებას თან ახლავს მნიშვნელოვანი დადებითი გარემოსდაცვითი, ეკონომიკური და სოციალური ეფექტები. აღნიშნული პირველ რიგში დაკავშირებულია ასფალტის, ინერტული და ნგრევის ნარჩენების გადამუშავებისა და ხელახალი გამოყენების შესაძლებლობასთან, რაც ამცირებს ნარჩენების არარეგულირებულ განთავსებას, ხელს უწყობს ბუნებრივი რესურსების რაციონალურ გამოყენებას და უზრუნველყოფს ნარჩენების მართვის უფრო ეფექტიანი პრაქტიკის დანერგვას.

ზემოაღნიშნულის გათვალისწინებით შეიძლება გაკეთდეს დასკვნა, რომ საქმიანობის განხორციელება არ გამოიწვევს გარემოზე მნიშვნელოვან შეუქცევად ზემოქმედებას, ხოლო შესაძლო ზემოქმედებები იქნება მართვადი და შექცევადი.

8. გარემოსდაცვითი მართვის გეგმა:

ობიექტის გარემოსდაცვითი მართვის პრინციპები გულისხმობს შესაძლო ზემოქმედების სპეციფიური შემარბილებელი ღონისძიებების და პერმანენტული მონიტორინგის საკითხების სწორად და მიზანმიმართულად დაგეგმვას, რათა გარემოზე ზემოქმედება მინიმუმამდე შემცირდეს და საწარმოს ფუნქციონირება სრულ შესაბამისობაში იყოს ეროვნული კანონმდებლობითა და საუკეთესო საერთაშორისო პრაქტიკით განსაზღვრულ ნორმებთან. მიდგომა ქმნის ინტეგრირებულ გარემოსდაცვით მართვის ჩარჩოს, რომელიც უზრუნველყოფს საწარმოს მდგრად ექსპლუატაციას, რესურსების რაციონალურ გამოყენებას და გარემოზე ან/და ადამიანის ჯანმრთელობაზე შესაძლო უარყოფითი ზემოქმედების მაქსიმალურად შემცირების შესაძლებლობას.

გარემოზე შესაძლო ზემოქმედების მართვის მიზანია სხვადასხვა გარემოსდაცვითი მართვის გეგმების შემუშავება და განხორციელება, რომელთა ფარგლებში განსაკუთრებული პრიორიტეტი ენიჭება ზემოქმედების შემარბილებელი ღონისძიებების გეგმას და პერმანენტული მონიტორინგის გეგმას. აღნიშნული გეგმები უზრუნველყოფს გარემოზე უარყოფითი ზემოქმედების პრევენციას, შემცირებასა და კონტროლს, აგრეთვე გარემოს მდგომარეობის სისტემურ დაკვირვებასა და შეფასებას პროექტის განხორციელების ყველა ეტაპზე.

სპეციფიური შემარბილებელი ღონისძიებების და პერმანენტული მონიტორინგის საკითხების სწორად და მიზანმიმართულად დაგეგმვა წარმოდგენს შესაძლო ზემოქმედებების მართვის ძირითად პრინციპებს. თუმცა, გარემოზე შესაძლო ზემოქმედების მართვის მიზანია არა მხოლოდ მოსალოდნელი ზემოქმედებების შერბილების და მონიტორინგის ღონისძიებების დოკუმენტირება, არემედ მათი პრაქტიკაში დანერგვა.

გარემოზე შესაძლო ზემოქმედების მართვის მიზნით შემუშავებული გეგმებით განსაზღვრული ქმედებები თავის მხრივ საჭიროებს მუდმივ კონტროლს - ხოლო კონტროლი თავის მხრივ ითვალისწინებს გეგმის შესრულების ხარისხის შემოწმებას, გარემოსდაცვითი დარღვევების გამოვლენას და შემდგომი მაკორექტირებელი ქმედებების შემუშავებას.

გარემოზე შესაძლო ზემოქმედების მართვის მიზანია შემდეგი საკითხების დროული და ეფექტური გადაწყვეტა:

- გარემოზე უარყოფითი ზემოქმედების თავიდან აცილება, მინიმუმაცია და კონტროლი;
- ზემოქმედების შემარბილებელი ღონისძიებების დაგეგმვა და განხორციელება;
- გარემოს კომპონენტების (ჰაერი, წყალი, ნიადაგი, ბიომრავალფეროვნება) მდგომარეობის პერმანენტული მონიტორინგი;
- გარემოსდაცვითი მოთხოვნებისა და კანონმდებლობის დაცვა;
- რისკების იდენტიფიცირება და შესაბამისი რეაგირების მექანიზმების შემუშავება;

- პროექტის განხორციელების პროცესში გარემოსდაცვითი მართვის ეფექტიანობის უზრუნველყოფა.

მოცემულ შემთხვევაში, განსახილველი საწარმოს პროფილის და საქმიანობის განხორციელების ადგილ-სპეციფიური პირობების გათვალისწინებით, შესაძლო ზემოქმედების ეფექტურად მართვის მიზნით შესამუშავებელი თემატური გარემოსდაცვითი დოკუმენტები (გეგმები ან/და პროექტები) ძირითად მოიცავს:

- შემარბილებელ ღონისძიებათა დეტალური გეგმას;
- გარემოსდაცვითი მონიტორინგის დეტალურ გეგმას;
- ატმოსფერულ ჰაერში მავნე ნივთიერებათა ზღვრულად დასაშვები გაფრქვევის ნორმების პროექტს;
- ნარჩენების მართვის გეგმას;
- ავარიულ სიტუაციებზე რეაგირების გეგმას.

გარემოსდაცვითი მართვის პრინციპების დანერგვა ეფუძნება წინა პარაგრაფებში წარმოდგენილ ინფორმაციას-შეფასებებს, მათ შორის: საქმიანობის სპეციფიკას და სამუშაო არეალის ბუნებრივ-სოციალური გარემოს ფონურ მახასიათებლებს; საქმიანობის პროცესში მოსალოდნელი ნეგატიური ზემოქმედების სახეებს და შესაძლო გავრცელების არეალს. საქმიანობის სპეციფიკიდან გამომდინარე, წინა პარაგრაფებში აღწერილი ზემოქმედების სახეების გათვალისწინებით, გარემოსდაცვითი მართვის პრინციპების დანერგვა ორიენტირებას აკეთებს ძირითადად შემდეგი სახის ზემოქმედებების მართვაზე:

- ატმოსფერულ ჰაერზე ზემოქმედება;
- ხმაურის გავრცელებით მოსალოდნელი ზემოქმედება;
- ნარჩენების წარმოქმნა-გავრცელებით მოსალოდნელი ზემოქმედება;
- ზემოქმედება ადამიანის ჯანმრთელობაზე და სოციალური გარემო;
- სატრანსპორტო გადაზიდვებით მოსალოდნელი ზემოქმედება;
- შესაძლო კუმულაციური ზემოქმედება;
- ზემოქმედება წყლის გარემოზე.

შენიშვნა: შესაძლო ზემოქმედების ანალიზის საფუძველზე, ზოგიერთ კომპონენტთან დაკავშირებით საკმარისად ითვლება მხოლოდ შემარბილებელი ღონისძიებების განსაზღვრა, ხოლო ზოგიერთ კომპონენტთან მიმართებაში შემარბილებელ ღონისძიებებთან ერთად კორდინაციაში საჭირო არის ასევე გარემოსდაცვითი მონიტორინგის ქმედებების განსაზღვრა.

8.1. შემარბილებელი ღონისძიებების გეგმა:

საკანონმდებლო მოთხოვნის შესაბამისად, ექსპლუატაციის პირობის ცვლილების გათვალისწინებით გზმ-ის ფარგლებში შემუშავებული უნდა იქნეს კონკრეტული სახის შემარბილებელი ღონისძიებების შემაჯამებელი გეგმა-გრაფიკი.

გარემოს სხვადასხვა კომპონენტებზე ზემოქმედებასთან დაკავშირებული ნებისმიერი სახის პროექტის განხორციელების პროცესში უარყოფითი ზემოქმედებების მნიშვნელობის შემცირების ერთ-ერთი წინაპირობაა დაგეგმილი საქმიანობის სწორი მართვა, მკაცრი მეთვალყურეობის (გარემოსდაცვითი მონიტორინგის) და გარემოსდაცვითი შემარბილებელი/პრევენციული ღონისძიებების უზრუნველყოფის პირობებში.

გარემოზე ზემოქმედების შეფასების ეტაპზე, განსაკუთრებით იმ საქმიანობის შემთხვევაში, რომელიც დაკავშირებულია გარემოზე ზემოქმედების რეალურ რისკებთან, გადამწყვეტი მნიშვნელობა ენიჭება სწორი და მიზანმიმართული შემარბილებელი ღონისძიებების დაგეგმვასა და შემდგომ განხორციელებას. სწორად შერჩეული და ტექნიკურად განხორციელებადი შემარბილებელი მექანიზმები პირდაპირ განსაზღვრავენ გარემოზე ზემოქმედების შემცირების ეფექტურობას, როგორც მშენებლობის, ისე ექსპლუატაციის ეტაპზე. ასეთ ღონისძიებებს ეკისრებათ ფუნქცია არა მხოლოდ ზემოქმედების ინტენსივობის შემცირებისა, არამედ მისი გავრცელების არეალის კონტროლისა და კუმულაციური ეფექტების თავიდან აცილების.

ზემოქმედების თავიდან აცილება და რისკის შემცირება შეიძლება მიღწეულ იქნას დაგეგმილი სამუშაოების წარმოება-ოპერირებისას საუკეთესო გარემოსდაცვითი პრაქტიკის-გამოცდილების გამოყენებით. გარემოსადმი მაქსიმალური უსაფრთხოების უზრუნველსაყოფად საწარმოო ციკლის ყველა პროცესისთვის და ყველა რეცეპტორისთვის მნიშვნელობანია განისაზღვროს შესაბამისი (კონკრეტული სახის) შემარბილებელი ღონისძიებები და შედგენილი იქნეს შემარბილებელი ღონისძიებების შემაჯამებელი გეგმა. გეგმა „ცოცხალი“ დოკუმენტია და მისი დაზუსტება ან/და კორექტირება შესაძლებელია მოხდეს სამუშაო პროცესში მონიტორინგის/დაკვირვების ან/და სააგენტოს რეკომენდაციების საფუძველზე. პასუხისმგებლობა გარემოსდაცვითი მონიტორინგის და მენეჯმენტის წარმართვაზე ეკისრება ოპერატორ კომპანიას ან/და მის მიერ დაქირავებულ გარემოსდაცვით საკითხებზე პასუხისმგებელ პირს ან ორგანიზაციას. შემარბილებელი ღონისძიების გეგმის ზედმიწევნით შესრულება კი პროექტის გარემოსდაცვითი სტანდარტების დაცვით შესრულების გარანტიას წარმოადგენს.

გეგმა ძირითადად ორიენტირს აკეთებს ექსპლუატაციის ეტაპზე გარემოზე მოსაღდონელი ზემოქმედების შერბილების საკითხებზე, თუმცა გარკვეულ კომპონენტებთან მიმართებით გეგმა მოიცავს ასევე საკვლევი ობიექტ(ებ)ის მოწყობის ეტაპზე მოსაღდონელი ზემოქმედების შერბილების ქმედებებს.

ცხრილი 17 - შემარბილებელი ღონისძიებების შემაჯამებელი გეგმა

ექსპლუატაციის ეტაპი:		
შესაძლო ზემოქმედება გარემოზე:	შემარბილებელი ღონისძიებები:	პასუხისმგებელი:
<p>ატმოსფერული ჰაერის დაბინძურებით მოსალოდნელი ზემოქმედება</p>	<ul style="list-style-type: none"> ○ საწარმოს დანადგარ-მენქანიცზმების ტექნიკური გამართულობის უზრუნველყოფა და მუდმივი კონტროლი, ტექნიკური უსაფრთხოების მოთხოვნების შესაბამისად; ○ გაფრქვევის მილ(ებ)ის ტექნიკური გამართულობის/მდგომარეობის პერმანენტული კონტროლი, ხოლო რაიმე ტიპის შეუსაბამობის აღმოჩენის შემთხვევაში დაუყოვნებლივ აღმოფხვრა. ასევე საჭიროების შემთხვევაში სიმაღლის დაკორექტირება; ○ ფილერის საწარმოს სტაციონარული წყაროების მაღალეფექტური სახელოებიანი ფილტრებით აღჭურვა; ○ ასფალტის აღდგენის ტექნოლოგიური ხაზის დაკავშირება ასფალტის საწარმოს სველ მტვერდამჭერ სისტემასთან; ○ აირგამწმენდი-მტვერდამჭერი სისტემების ტექნიკური გამართულობის უზრუნველყოფა და მუდმივი კონტროლი; ○ ფილტრაციის სისტემების რეგულარული ტექნიკური მომსახურება, მათ შორის საჭიროების შესაბამისად სახელოებიანი ფილტრების შეცვლა; ○ გზმ-ის ანგარიშის შესაბამისად დადგენილი ატმოსფერული ჰაერის დაბინძურების მონიტორინგის განხორციელება და საჭიროებისამებრ დამატებითი შემარბილებელი ღონისძიებების დაგეგმვა-უზრუნველყოფა; ○ საჩივრების მიმღები მექანიზმის წარმოება, საჩივრის დროული აღმოფხვრის მიზნით დამატებითი ღონისძიებების დაგეგმვა უზრუნველყოფა; 	<p>შპს „დე გე დე“</p>

<p>ატმოსფერული ჰაერის დაბინძურებით მოსალოდნელი ზემოქმედება</p>	<ul style="list-style-type: none"> ○ ტვირთის ჩამოცლის პირობების კონტროლი, მათ შორის - ამტვერების პრევენციის მიზნით ტვირთის ჩამოცლის უზრუნველყოფა თანაბარი სიჩქარით; ○ ნედლეულის ღია გროვების ოპტიმალური განლაგება და მათი სიმაღლისა და მოცულობის კონტროლი მტვრის გაფანტვის მინიმუმზაციის მიზნით; ○ სასაწყობო უბნებში, შესაბამისი საჭიროებისამებრ, ქარისგან დამცავი ბარიერების/ეკრანების მოწყობა; ○ აორგანიზებული გაფრქვევების მინიმუმზაცია (დახურული კონვეიერები, მორწყვა და სხვ); ○ საწარმოს ტერიტორიაზე მწვანე ნარგავების განვითარების ხელშეწყობა, განსაკუთრებით დასახლებული პუნქტის მიმართულებით; ○ ზღვრულად დასაშვები გაფრქვევის (ზდგ-ის) ნორმების პროექტით დადგენილი ზღვრული მნიშვნელობების დაცვა და პერმანენტული კონტროლი. 	
<p>შესაძლო ზემოქმედება გარემოზე:</p>	<p>შემარბილებელი ღონისძიებები:</p>	<p>პასუხისმგებელი:</p>
<p>შესაძლო ზეგავლენა კლიმატურ პირობებზე</p>	<ul style="list-style-type: none"> ○ მეორადი ასფალტის აღდგენის ტექნოლოგიური ხაზის დაერთება არსებულ სველ მტვერდამჭერ სისტემასთან; ○ მინერალური ფხვნილის (ფილერის) საწარმოს აღჭურვა სახელოებიანი ფილტრების სისტემით; ○ როგორც ასფალტის საწარმოს ისე მინერალური ფხვნილის (ფილერის) საწარმოს მტვერდამჭერი სისტემების გამართულობის პერმანენტულ კონტროლი. საჭიროების შემთხვევაში სისტემ(ებ)ის მოდერნიზაციის ღონისძიებების უზრუნველყოფა; ○ ტექნოლოგიური პროცესების ოპტიმიზაცია საწვავისა და ენერგორესურსების რაციონალური მოხმარების მიზნით; ○ საწარმოო დანადგარების რეგულარული ტექნიკური შემოწმება და მოვლა, ემისიების ზრდის რისკების თავიდან ასაცილებლად; 	<p>შპს „დე გე დე“</p>

<p>შესაძლო ზეგავლენა კლიმატურ პირობებზე</p>	<ul style="list-style-type: none"> ○ ატმოსფერულ ჰაერში მავნე ნივთიერებების გაფრქვევების მონიტორინგი მოქმედი კანონმდებლობისა და ნორმატიული მოთხოვნების შესაბამისად; ○ საწარმოს ტერიტორიაზე მტვრის მეორეული გავრცელების შემცირება (მაგ: საწარმოს შიდა გზების მორწყვა, ინერტული მასალების დაგროვების ადგილების მართვა და სხვ); ○ ტექნოლოგიური დანადგარების კონსტრუქციული ელემენტების რეგულარული ინსპექტირება თბური დანაკარგების წყაროების დროული იდენტიფიცირების მიზნი; ○ ზღვრულად დასაშვები გაფრქვევის (ზდგ-ის) ნორმების პროექტით დადგენილი ზღვრული მნიშვნელობების დაცვა და პერმანენტული კონტროლი. 	
<p>შესაძლო ზემოქმედება გარემოზე:</p>	<p>შემარბილებელი ღონისძიებები:</p>	<p>პასუხისმგებელი:</p>
<p>ხმაურის გავრცელებით მოსალოდნელი ზემოქმედება</p>	<ul style="list-style-type: none"> ○ 2017 წლის 15 აგვისტოს №398 დადგენილებით განსაზღვრული ხმაურის დასაშვები ნორმების დაცვა; ○ ხმაურის გავრცელების ინსტრუმენტალური მონიტორინგის განხორციელება და საჭიროების შემთხვევაში დამატებითი შემარბილებელი ღონისძიებების დაგეგმვა (მაგ: ხმაურიანი დანადგარების იზოლაცია, აკუსტიკური ბარიერების მოწყობა ან/და სხვ); ○ საღამოს ან/და ღამის საათებში სამუშაოების შეზღუდვა - ღამის საათებში დაბალი ინტენსივობის სამუშაოების განხორციელება; ○ საწარმოში ნედლეულის დღის საათებში მიღება და პროდუქციის დღის საათებში გაცემა; ○ მიმდინარე სამუშაოების ინტენსივობის კონტროლი - ხოლო მაღალი ინტენსივობისა და ხმაურის დონის მნიშვნელოვანი ზრდის შემთხვევაში ძლიერ ხმაურწარმომქმნელი წყაროების ერთდროულად, მაღალი დატვირთვით მუშაობის შეზღუდვა; 	<p>შპს „დე გე დე“</p>

<p>ხმაურის გავრცელებით მოსალოდნელი ზემოქმედება</p>	<ul style="list-style-type: none"> ○ საწარმოს დანადგარ-მენქანიზმების ტექნიკური გამართულობის უზრუნველყოფა და მუდმივი კონტროლი; ○ საჩივრების მიმღების მექანიზმის წარმოება, საჩივრის დროული აღმოფხვრის მიზნით სჭიროებისამებრ დამატებითი ღონისძიებების დაგეგმვა-უზრუნველყოფა; ○ დასაქმებული პერსონალის შესაბამისი დაცვის საშუალებებით უზრუნველყოფა/აღჭურვა. 	
<p>შესაძლო ზემოქმედება გარემოზე:</p>	<p>შემარბილებელი ღონისძიებები:</p>	<p>პასუხისმგებელი:</p>
<p>სატრანსპორტო გადაზიდვებით მოსალოდნელი ზემოქმედება</p>	<ul style="list-style-type: none"> ○ უზრუნველყოფილი იქნება კომპანიის საკუთრებაში არსებული სატვირთო მანქანების ტექნიკური გამართულობა - ტექნიკურად გაუმართავი ტრანსპორტი საექსპლუატაციოდ არ დაიშვება; ○ სატრანსპორტო გადაზიდვები განხორციელდება დღის განმავლობაში; ○ სატვირთო მანქანებიდან ნედლეულის ჩამოცლით შექმნილი ხმაურის ან/და მტვრის გავრცელების პრევენციის მიზნით, ტვირთების დაცლა უზრუნველყოფილი იქნება თანაბარი სიჩქარით; ○ ტვირთის გადაზიდვა უზრუნველყოფილი იქნება მარაგადახურული სატვირთო ტრანსპორტით; ○ მშრალ და ქარიან ამინდებში პოტენციური ამტვერების უბნები, მათ შორის საწარმომდე მისასვლელი გზა, შესაბამისი საჭიროებისამებრ წყლით დაინამება; ○ ნედლეულის სატრანსპორტო გადაზიდვები, მომწოდებელი კომპანიებთან შეთანხმებით, მაქსიმალურად იქნება არიდებული მჭირდო დასახლებულ პუნქტებს; ○ „ნარჩენების შეგროვების, ტრანსპორტირების, წინასწარი დამუშავებისა და დროებითი შენახვის რეგისტრაციის წესისა და პირობების შესახებ“ საქართველოს მთავრობის 2016 წლის 29 მარტის №144 დადგენილებით განსაზღვრული ვალდებულებების დაცვა; 	<p>შპს „დე გე დე“</p>

<p>სატრანსპორტო გადაზიდვებით მოსალოდნელი ზემოქმედება</p>	<ul style="list-style-type: none"> ○ „ავტოსატრანსპორტო საშუალებებით ტვირთის გადაზიდვის წესის“ დამტკიცების თაობაზე საქართველოს მთავრობის 2014 წლის 3 იანვრის №32 დადგენილებით განსაზღვრული ვალდებულებების უზრუნველყოფა; ○ ექსპლუატაციაში მყოფი ავტოსატრანსპორტო საშუალების (მათ შორის, სპეციალიზებული ავტოსატრანსპორტო საშუალების) ტექნიკური მდგომარეობის უზრუნველყოფა, ავტოსატრანსპორტო საშუალების დამამზადებლის და საქართველოს კანონმდებლობით დადგენილ მოთხოვნებთან შესაბამისად; ○ ღამის საათებში სატრანსპორტო გადაზიდვების აკრძალვა. 	
<p>შესაძლო ზემოქმედება გარემოზე:</p>	<p>შემარბილებელი ღონისძიებები:</p>	<p>პასუხისმგებელი:</p>
<p>ნარჩენების წარმოქმნითა და გავრცელებით მოსალოდნელი ზემოქმედება</p>	<ul style="list-style-type: none"> ○ როგორც სახიფათო, ისე არასახიფათო ნარჩენების სეპარირებულად შეგროვება და შემდგომი მართვის უფლების მქონე ორგანიზაციისთვის/კომპანიისთვის გადაცემის უზრუნველყოფა; ○ საწარმოს პერსონალის სწავლება ნარჩენების შეგროვება კლასიფიკაციის და სათანადო მართვის პროცედურების შესახებ; ○ კომპანიის ნარჩენების მართვის გეგმის შემუშავება-შეთანხმება და ნარჩენების განკარგვა შეთანხმებული გეგმის შესაბამისად. ხოლო ნარჩენების სახეობის ან/და რაოდენობის შემდგომი ცვლილების შემთხვევაში ნარჩენების მართვის გეგმის განახლება; ○ ნარჩენების დროებითი განთავსებისთვის შესაბამისი დროებითი სივრცეების ან/და სათანადო მარკირების კონტეინერების გამოყოფა; ○ როგორც არასახიფათო ისე სახიფათო ნარჩენების შეგროვებისთვის საწარმოს ტერიტორიაზე სათანადო მარკირების მქონე კონტეინერების გამოყოფა; 	<p>შპს „დე გე დე“</p>

<p>ნარჩენების წარმოქმნითა და გავრცელებით მოსალოდნელი ზემოქმედება</p>	<ul style="list-style-type: none"> ○ საწარმოო ზონაში მიმდინარე სამუშაოების დროს შესაძლო წარმოქმნილი ნარჩენების მართვის პირობების პერმანენტული კონტროლი; ○ პროექტის ფარგლებში წარმოქმნილი ნარჩენების კანონმდებლობის დადგენილი წესით წარმართვის მიზნით მხოლოდ სათანადო ნარჩენის განკარგვაზე შესაბამისი ნებართვის მქონე კომპანიებთან თანამშრომლობა; ○ წარმოების პროცესში წარმოქმნილი ნაწილაკები და მტვერი ან/და მყარი მასა აირების გადამუშავებიდან, რაც არ განიხილება ნარჩენად, გამოყენებული იქნება კვლავწარმოებაში. 	
<p>შესაძლო ზემოქმედება გარემოზე:</p>	<p>შემარბილებელი ღონისძიებები:</p>	<p>პასუხისმგებელი:</p>
<p>გრუნტის ხარისხის შესაძლო გაუარესება</p>	<p>როგორც გზმ-ის ანგარიშში განიმარტა, საკვლევ ტერიტორიაზე არსებული ანთროპოგენური დატვირთვის გათვალისწინებით განსახილველი საწარმოს ექსპლუატაციის პირობების ცვლილება დაკავშირებული არ იქნება ნიადაგის ნაყოფიერ ფენაზე ან/და ბუნებრივი გრუნტის ხარისხზე ზემოქმედებასთან. ხოლო არსებულ ტექნოგენურ გრუნტზე შესაძლო დამატებითი ზემოქმედების მართვის მიზნით გატარდება სტანდარტული სახის შემარბილებელი ღონისძიებები, მათ შორის:</p> <ul style="list-style-type: none"> ○ სამშენებლო აღჭურვილობის ტექნიკური მდგომარეობის კონტროლი. მწყობრიდან გამოსული ტექნიკა, რომლიდანაც არსებობს დამაზინძურებელი ნივთიერებების ჟონვის ალბათობა, საექსპლუატაციოდ არ დაიშვება; ○ ბიტუმის რეზერვუარების განთავსების ადგილზე ჰიდროსაიზოლაციო ბეტონის საფარის და დაღვრის შემაკავებელი ბეტონის ბარიერის ტექნიკური გამართულობის რეგულარული კონტროლი და რაიმე შეუსაბამობის იდენტიფიცირების შემთხვევაში შესაბამისი 	<p>შპს „დე გე დე“</p>

<p>გრუნტის ხარისხის შესაძლო გაუარესება</p>	<p>მაცორექტიული ღონისძიებების დაუყოვნებლივი განხორციელება;</p> <ul style="list-style-type: none"> ○ დამაბინძურებელი ნივთიერებების ჟონვის ან/და ავარიული დაღვრის შემთხვევაში, დაბინძურების ფართო მასშტაბებზე გავრცელების, მათ შორის გრუნტის წყლების ხარისხზე შესაძლო ზეგავლენის პრევენციის მიზნით, დაბინძურების დროული ლოკალიზება - დაბინძურებული ფენის მოხსნა და შემდგომი განკარკვის მიზნით სათანადო ავტორიზების მქონე ორგანიზაციისთვის გადაცემა; ○ საწარმოო პერსონალის ტრენინგი გარემოსდაცვითი უსაფრთხოების და ავარიულ სიტუაციებზე რეაგირების საკითხებში; ○ გრუნტის მდგომარეობის პერიოდული ვიზუალური მონიტორინგი პოტენციური დაბინძურების ნიშნების დროულად გამოვლენის მიზნით; ○ ტექნოლოგიური ან/და სამეურნეო-ფეკალური წყლების გარემოში მოხვედრის პრევენცია, მათი შეგროვებისა და მართვა, მოქმედი გარემოსდაცვითი და სანიტარული ნორმების სრული დაცვით; ○ როგორც სახიფათო, ისე არასახიფათო ნარჩენების სეპარირებულად შეგროვება და შემდგომი მართვის უფლების მქონე ორგანიზაციისთვის/კომპანიისთვის გადაცემის უზრუნველყოფა. 	
<p>შესაძლო ზემოქმედება გარემოზე:</p>	<p>შემარბილებელი ღონისძიებები:</p>	<p>პასუხისმგებელი:</p>
<p>შესაძლო ზემოქმედება წყლის გარემოზე</p>	<p>წყლის გარემოზე შესაძლო მნიშვნელოვანი ზემოქმედების რისკები პრაქტიკულად არ არსებობს, ხოლო სტანდარტული სახის შემარბილებელი ღონისძიებები გატარება საკმარის გარემოსდაცვით პირობას წარმოადგენს, მათ შორის:</p> <ul style="list-style-type: none"> ○ სამეურნეო-ფეკალური წყლების მართვა განხორციელდება სათანადო პირობების დაცვით - სამეურნეო-ფეკალური 	<p>შპს „დე გე დე“</p>

<p>შესაძლო ზემოქმედება წყლის გარემოზე</p>	<p>წყლების ასენიზაციის ბეტონის ორმოში შეგროვება და დაგროვების შესაბამისად პერიოდული განტვირთვა;</p> <ul style="list-style-type: none"> ○ საასენიზაციო ბეტონის ორმოს კონტროლი შესაძლო დაზიანების (ჰერმეტიკობის დარღვევის) დროული აღმოჩენა აღმოფხვრისა და მიწისქვეშა წყლების შესაძლო დაბინძურების დროული პრევენციის მიზნით; ○ ტექნოლოგიური წყლების დახურული ციკლით მართვა, კერძოდ: მტვერდამჭერი სისტემიდან წარმოქმნილი წყლების სალექარის გავლით უკან დაბრუნება; ○ ბიტუმისა რეზინოვარების ტექნიკური მდგომარეობის კონტროლი; ○ საწარმოო ზონაში წყალგაუმტარი საფარის შენარჩუნება-გაუმჯობესება; ○ ავარიული დაღვრის/ჟონვის იდენტიფიცირების შემთხვევაში დაბინძურების დროული ლოკალიზაცია და სათანადო მართვა; ○ ადგილზე მომუშავე ტრანსპორტის და აღჭურვილობის ტექნიკური მდგომარეობის მუდმივი კონტროლი შესაძლო ჟონვის დასადგენად. ყველა გამოვლენილი დაზიანების დაუყოვნებლივ შეკეთება; ○ საწარმოო პერსონალის ტრენინგი გარემოსდაცვით საკითხებში; ○ სანიაღვრე-წვიმის წყლების მართვის პირობების დაცვა; ○ ნარჩენების წარმოქმნა-გავრცელებით მოსალოდნელი ზემოქმედების შემარბილებელი/პრევენციული ღონისძიებების დაცვა და მუდმივი კონტროლი; 	
<p>შესაძლო ზემოქმედება გარემოზე:</p>	<p>შემარბილებელი ღონისძიებები:</p>	<p>პასუხისმგებელი:</p>
<p>სოციალურ გარემო / ადამიანის ჯანმრთელობა</p>	<ul style="list-style-type: none"> ○ ატმოსფერული ჰაერის დაბინძურების შემარბილებელი/პრევენციული ღონისძიებების გატარება/უზრუნველყოფა; 	<p>შპს „დე გე დე“</p>

<p>სოციალურ გარემო / ადამიანის ჯანმრთელობა</p>	<ul style="list-style-type: none"> ○ ზღგ-ის ნორმების პროექტით დადგენილი ზღვრული მნიშვნელობების დაცვა; ○ ხმაურის გავრცელებით მოსალოდნელი ზემოქმედების შემარბილებელი/პრევენციული ღონისძიებების გატარება/უზრუნველყოფა; ○ ნარჩენების წარმოქმნა-გავრცელებით მოსალოდნელი ზემოქმედების შემარბილებელი/პრევენციული ღონისძიებების დაცვა და მუდმივი კონტროლი; ○ სატრანსპორტო გადაზიდვებით მოსალოდნელი ზემოქმედების შემარბილებელი ღონისძიებების უზრუნველყოფა; ○ გარემოსდაცვითი ნორმების და ნებართვის პირობების დაცვა; ○ გზშ-ის ანგარიშით განსაზღვრული გარემოსდაცვითი მონიტორინგის პერმანენტული წარმოება და მონიტორინგის შედეგების შესაბამისად, საჭიროების შემთხვევაში, დამატებითი შემარბილებელი ღონისძიებების განსაზღვრა; ○ საჩივრების მიღების მექანიზმის წარმოება - საჩივრების მიღების შემთხვევაში დამატებითი შემარბილებელი ღონისძიებების დაგეგმვა-განხორციელება; ○ საგანგებო სიტუაციებზე რეაგირების გეგმით გაწერილი ღონისძიებების მკაცრი დაცვა, მათ შორის შრომის შრომის საწარმოო პროცესების შრომის უსაფრთხოების ნორმებთან შესაბამისობის უზრუნველყოფა. 	
<p>შესაძლო ზემოქმედება გარემოზე:</p>	<p>შემარბილებელი ღონისძიებები:</p>	<p>პასუხისმგებელი:</p>
<p>შესაძლო კუმულაციური ზემოქმედება</p>	<p>გზშ-ის კვლევებით მნიშვნელოვანი კუმულაციური ზემოქმედება არ იდენტიფიცირებულა, ხოლო შესაძლო ზემოქმედების მინიმუზაციის მიზნით სტანდარტული შემარბილებელი ღონისძიებების გატარება საკმარის გარემოსდაცვით პირობად ჩაითვალა, მათ შორის:</p>	<p>შპს „დე გე დე“</p>

<p>შესაძლო კუმულაციური ზემოქმედება</p>	<ul style="list-style-type: none"> ○ ატმოსფერული ჰარის დაცვის შემარბილებელი ღონისძიებების შესრულება; ○ ჰარის მაჩვენებლების მონიტორინგი; ○ ზღვრულად დასაშვები გაფრქვევის (ზდგ-ის) ნორმების პროექტით დადგენილი ზღვრული მნიშვნელობების დაცვა და პერმანენტული კონტროლი; ○ ხმაურის გავრცელებით მოსალოდნელი ზემოქმედების შემარბილებელი ღონისძიებების დაცვა-შესრულება; ○ ხმაურის მაჩვენებლების მონიტორინგი; ○ საწარმოო დანადგარების ტექნიკური გამართულობის უზრუნველყოფა და პერმანენტული კონტროლი. 	
<p>ტექნოლოგიური ერთეულების მოწყობის ეტაპი:</p>		
<p>შესაძლო ზემოქმედება გარემოზე:</p>	<p>შემარბილებელი ღონისძიებები:</p>	<p>პასუხისმგებელი:</p>
<p>ატმოსფერული ჰაერის დაბინძურება</p>	<ul style="list-style-type: none"> ○ გაკონტროლდება სამშენებლო საშუალებების ტექნიკური გამართულობა - მანქანა-დანადგარების და სამშენებლო ტექნიკის გამართულობის უზრუნველყოფა, ტექნიკური უსაფრთხოების მოთხოვნების შესაბამისად; ○ საპროექტო არეალში, ამტვერების პრევენციის მიზნით გათვალისწინებული იქნება ტრანსპორტის მოძრაობის ოპტიმალური სიჩქარის დაცვა; ○ გაკონტროლდება ტვირთის ჩამოცლის პირობები - ამტვერების პრევენციის მიზნით ტვირთი ჩამოცლება თანაბარი სიჩქარით; ○ საჭიროების შემთხვევაში ამტვერების პოტენციური უბნები წყლით დაინამება; ○ დანადგარების ფუნდამენტების ექსკავაციების სამუშაოები არ იწარმოება ძლიერი ქარის პირობებში; ○ დაბალი ემისიის მქონე ტექნიკის გამოყენება; ○ ტექნიკის უმოქმედო რეჟიმში მუშაობის შეზღუდვა. 	<p>შპს „დე გე დე“</p>

შესაძლო ზემოქმედება გარემოზე:	შემარბილებელი ღონისძიებები:	პასუხისმგებელი:
<p>ხმაურის გავრცელებით მოსალოდნელი ზემოქმედება</p>	<ul style="list-style-type: none"> ○ მოწყობითი-სამონტაჟო სამუშაოების განხორციელება დღის საათებში; ○ შედარებით დაბალხმაურწარმოქმენლი ტექნიკის გამოყენება (მაგ: მუხლუხობიანი ექსკავატორის ნაცვლად საბურავებიანი ექსკავატორის გამოყენება); ○ ტექნიკის რეგულარული ტექნიკური მომსახურება - მანქანა-დანადგარების და სამშენებლო ტექნიკის გამართულობის უზრუნველყოფა, ტექნიკური უსაფრთხოების მოთხოვნების შესაბამისად; ○ ხმაურის ინტენსიური სამუშაოების ეტაპობრივი დაგეგმვა; ○ დროებითი აკუსტიკური ბარიერების მოწყობა საჩივრების მიღების შემთხვევაში; ○ ტექნიკის უმოქმედო რეჟიმში მუშაობის შეზღუდვა. 	<p>შპს „დე გე დე“</p>
<p>ნარჩენებით გარემოს დაბინძურება</p>	<ul style="list-style-type: none"> ○ მოწყობითი-სამონტაჟო სამუშაოების შედეგად წარმოქმნილი როგორც სახიფათო, ისე არასახიფათო ნარჩენების სეპარირებულად შეგროვება და სამშენებლო სამუშაოების დასრულებამდე სათანადო ნორმების დაცვით დროებით განთავსება; ○ სამუშაოების დასრულების შემდგომ ტერიტორიის დასუფთავება მოწყობითი სამუშაოების წარმოების შედეგად წარმოქმნილი ნარჩენებისგან; ○ სამუშაოების შედეგად წარმოქმნილი ნარჩენების შემდგომი მართვის უფლების მქონე ორგანიზაციისთვის/კომპანიისთვის გადაცემის უზრუნველყოფა; ○ საწარმოო დანადგარების საძირკვლების მოწყობის პროცესი წარმოქმნილი გრუნტოვანი მასის უკუყრილებში და ტერიტორიის ტექნიკური რეკულტივაციის სამუშაოებისათვის გამოყენება. 	<p>შპს „დე გე დე“</p>

შესაძლო ზემოქმედება გარემოზე:	შემარბილებელი ღონისძიებები:	პასუხისმგებელი:
<p>გრუნტის ან/და გრუნტის წყლების ხარისხის შესაძლო გაუარესება</p>	<ul style="list-style-type: none"> ○ ადგილზე მომუშავე ტრანსპორტის და აღჭურვილობის ტექნიკური მდგომარეობის მუდმივი კონტროლი, შესაძლო ჟონვის დასადგენად; ○ სამშენებლო ტექნიკიდან დამაბინძურებელი ინვთიერებების ავარიული დაღვრის შემთხვევაში დაბინძურების დროული ლოკალიზაცია, დაბინძურების მოხსნა და სათანადო ორგანიზაციისთვის/კომპანიისთვის გადაცემა; ○ საწარმოო ტერიტორიის და შესაბამისი სამუშაო უბნ(ებ)ის საზღვრების მკაცრი დაცვა; ○ ნარჩენებით დაბინძურების პრევენციული /შემარბილებელი ღონისძიებების გატარება; 	<p>შპს „დე გე დე“</p>
<p>სოციალურ გარემოზე და ადამიანის ჯანმრთელობაზე მოსალოდნელი შესაძლო ზემოქმედება</p>	<ul style="list-style-type: none"> ○ ატმოსფერული ჰაერის დაბინძურების და ხმაურის გავრცელებით მოსალოდნელი ზემოქმედების შემარბილებელი/პრევენციული ღონისძიებების გატარება/უზრუნველყოფა; ○ შრომის უსაფრთხოების ნორმების დაცვა; ○ საჩივრების მიღების მექანიზმის წარმოება და საჭიროებისამებრ შემარბილებელი ღონისძიებების დაგეგმვა-განხორციელება. 	<p>შპს „დე გე დე“</p>

8.2. გარემოსდაცვითი მონიტორინგის გეგმა:

საკანონმდებლო მოთხოვნის შესაბამისად, ექსპლუატაციის პირობის ცვლილების გათვალისწინებით გზშ-ის ფარგლებში შემუშავებული უნდა იქნეს გარემოსდაცვითი მონიტორინგის შემაჯამებელი გეგმა-გრაფიკი (საკონტროლო წერტილების, მონიტორინგის სიხშირის, მეთოდის და ა. შ. მითითებით).

გარემოზე ზემოქმედებას დაქვემდებარებული ნებისმიერი პროექტის მუდმივი გარემოსდაცვითი მონიტორინგი საქმიანობის ეფექტურად და შესაბამისი გარემოსდაცვითი ნორმების დაცვით განხორციელების ერთ-ერთი ძირითადი განმაპირობებელი ფაქტორია. საქმიანობის გარემოსდაცვითი მონიტორინგი განსაზღვრავს ზემოქმედებას დაქვემდებარებულ ობიექტებს, მონიტორინგის მექანიზმებსა და პერიოდებს, მიზნებსა და პასუხისმგებლობის საკითხებს.

გარემოსდაცვითი მონიტორინგის დაგეგმვის და ორგანიზების/განხორციელების ძირითად ამოცანებს წარმოადგენს:

- ➔ საქმიანობის განხორციელების დროს მოქმედი გარემოსდაცვითი კანონმდებლობით განსაზღვრული მოთხოვნების დაცვა და ეფექტური შესრულება;
- ➔ მოსალოდნელი უარყოფითი ზემოქმედების კონტროლი, შესაძლო ზემოქმედების რისკების დროული იდენტიფიცირება და პრევენცია;
- ➔ საჭიროების შემთხვევაში, დაინტერესებული მხარეებისათვის ობიექტის (ამ შემთხვევაში ცემენტის საწარმოს) გარემოსდაცვით სტანდარტებთან შესაბამისობის შესახებ ინფორმაციის ხემისაწვდომობა;
- ➔ ობიექტის პერმანენტულ გარემოსდაცვით კონტროლზე აყვანა.

განსახილველი საქმიანობის სპეციფიკის და ადგილზე არსებული მდგომარეობის გათვალისწინებით, წარმოდგენილი გარემოსდაცვითი მონიტორინგის გეგმა ძირითადად ორიენტირს აკეთებს ექსპლუატაციის ეტაპზე გარემოზე მოსალოდნელი ზემოქმედების მონიტორინგის საკითხებზე, თუმცა გარკვეულ კომპონენტებთან მიმართებით გეგმა მოიცავს ასევე საკვლევი ობიექტების მოწყობის ეტაპზე მოსალოდნელი ზემოქმედების მონიტორინგის ქმედებებს.

საკვლევი საქმიანობის, მათ შორის ექსპლუატაციის პირობების ცვლილების სეპციფიკის გათვალისწინებით განსაკუთრებით საყურადღებოა ატმოსფერული ჰაერის მონიტორინგი, რაც მოიცავს როგორც ტექნოლოგიური პროცესებიდან წარმოქმნილი მტვრისა, ისე აირმტვერ-დამჭერების რეგულარულ კონტროლს. მოცემული გარემოებიდან გამომდინარე ატმოსფერული ჰაერის მონიტორინგის საკითხები (საანგარიშო და ინსტრუმენტული მონიტორინგის მეთოდები) განხილული იქნა, როგორც დამოუკიდებელ ქვეთავებში, ისე მონიტორინგის გეგმის შემაჯამებელ ცხრილში.

8.2.1. ატმოსფერულ ჰაერში გაფრქვევების საანგარიშო მონიტორინგი:

„ატმოსფერული ჰაერის დაცვის შესახებ“ საქართველოს კანონის თანახმად, საქმიანობის სუბიექტი ვალდებულია უზრუნველყოს დაბინძურების სტაციონარული წყაროებიდან მავნე ნივთიერებათა გაფრქვევების სწორი თვითმონიტორინგის წარმოება. დაბინძურების სტაციონარული წყაროებიდან მავნე ნივთიერებათა გაფრქვევების თვითმონიტორინგი მოიცავს:

- გაფრქვევათა შეფასებას;
- გაფრქვევათა აღრიცხვის წარმოებას;
- გაფრქვევათა ანგარიშგების წარმოებას.

მოქმედი საკანონმდებლო მოთხოვნის შესაბამისად საქმიანობის სუბიექტი, რომელსაც გააჩნია ატმოსფერული ჰაერის დაბინძურების სტაციონარული ობიექტი ვალდებულია აწარმოოს დაბინძურების სტაციონარული წყაროებიდან ატმოსფერულ ჰაერში მავნე ნივთიერებათა გაფრქვევების თვითმონიტორინგი, კერძოდ: „დაბინძურების სტაციონარული წყაროებიდან მავნე ნივთიერებათა გაფრქვევების თვითმონიტორინგის და ანგარიშგების წარმოების ტექნიკური რეგლამენტის დამტკიცების თაობაზე“ საქართველოს მთავრობის 2013 წლის 31 დეკემბერის №413 დადგენილების თანახმად, საქმიანობის სუბიექტი ვალდებულია უზრუნველყოს დაბინძურების სტაციონარული წყაროებიდან მავნე ნივთიერებათა გაფრქვევების თვითმონიტორინგის წარმოება, რომელიც ხორციელდება პირველადი აღრიცხვის დოკუმენტაციის (პად) ფორმების საფუძველზე. პად-ის ფორმების წარმოებას ახორციელებს საწარმო ან მისი დაკვეთით ფიზიკური ან იურიდიული პირი, საქართველოს კანონმდებლობის შესაბამისად.

პად-ის ფორმები განკუთვნილია ატმოსფერული ჰაერის დაბინძურების სტაციონარული წყაროების და მავნე ნივთიერებათა გაფრქვევების (ფორმა №პად-1), აირმტვერდამჭერი და ტექნოლოგიური მოწყობილობების მუშაობის რეჟიმის (ფორმა №პად-2) და ატმოსფერული ჰაერის დაცვის ღონისძიებების შესრულების (ფორმა №პად-3) აღრიცხვისათვის.

დადგენილების შესაბამისად პად-ის ფორმებს ყოველკვარტალურად (ყოველი კვარტალის ბოლოს) აწარმოებს გარემოზე ზემოქმედების შეფასებას დაქვემდებარებული საქმიანობის განმახორციელებელი, ატმოსფერული ჰაერის დაბინძურების ყველა სტაციონარული ობიექტისთვის. დადგენილებით განსაზღვრულ მოთხოვნათა საფუძველზე საქმიანობის განმახორციელებელი ვალდებულია უზრუნველყოს კვარტალური თვითმონიტორინგის წარმოება ტექნიკური რეგლამენტის შესაბამისად განსაზღვრული წესებისა და (პად) ფორმების მიხედვით. პირველადი აღრიცხვის დოკუმენტაციის (პად) ფორმები წარმოდგენილია ანგარიშის შემდეგ/მომდევნო გვერდებზე (გვ 146; გვ 147).

დაბინძურების სტაციონარული წყაროებიდან ატმოსფერულ ჰაერში გაფრქვევების ფაქტობრივი რაოდენობის განსაზღვრის საანგარიშო მეთოდის საფუძველია დაბინძურების სტაციონარული წყაროებიდან ტექნოლოგიური პროცესების მიხედვით ატმოსფერულ ჰაერში გაფრქვევების ფაქტობრივი რაოდენობის დადგენა საანგარიშო მეთოდიკის გამოყენებით.

დაბინძურების სტაციონარული წყაროებიდან ატმოსფერულ ჰაერში მავნე ნივთიერებათა საანგარიშო მეთოდით მონიტორინგის გეგმა წარმოდგენილია ანგარიშის 148-ე გვერდზე N22 ცხრილის სახით.

გარდა ზემოაღნიშნულისა, კანონმდებლობის შესაბამისად, საქმიანობის განმახორციელებელი სუბიექტი ვალდებულია ყოველწლიურად, საანგარიშო წლის დასრულების შემდეგ, არაუგვიანეს 15 თებერვლისა, ელექტრონული სისტემის (<http://emoe.gov.ge/>) მეშვეობით შეავსოს და სააგენტოს წარუდგინოს მავნე ნივთიერებათა გაფრქვევების სახელმწიფო აღრიცხვის ფორმები.

პირველადი აღრიცხვის დოკუმენტაციის (პად) ფორმები:

ცხრილი N18 - ატმოსფერული ჰაერის დაბინძურების სტაციონარული წყაროების და მავნე ნივთიერებათა გაფრქვევების აღრიცხვის №პად-1-ის ფორმა

მავნე ნივთიერებათა გამოყოფის წყაროს (წყაროების ჯგუფის) ნომერი და დასახელება	მავნე ნივთიერებათა გაფრქვევის წყაროს ნომერი და დასახელება	მავნე ნივთიერებათა გაფრქვევის სახე (ორგანიზებული ან არაორგანიზებული)	მავნე ნივთიერებათა გაფრქვევის წყაროს პარამეტრები		სინჯების (გაზომვების) აღების თარიღი	სინჯების (გაზომვების) აღების ადგილი	აირჰერმტვერნარევის პარამეტრები მავნე ნივთიერებათა გაფრქვევის წყაროს გამოსასვლელთან		
			სიმაღლე, მ	დიამეტრი ან კვეთის ზომა, ხაზობრივი წყაროსათვის მისი სიგრძე, მ			ტემპერატურა, tC	სიჩქარე, მ/წმ	მოცულობა, მ ³ /სთ
1	2	3	4	5	6	7	8	9	10

ცხრილი N19 - №პად-1-ის ფორმის გაგრძელება

მავნე ნივთიერება -თა დასახელება	მავნე ნივთიერებათა კონცენტრაცია გ/მ ³	მავნე ნივთიერებათა გამოყოფის წყაროს (წყაროების ჯგუფის) მუშაობის დრო, სთ/კვარტალი ან ნახევარი წელი	სტაციონარული წყაროებიდან გამოყოფილი მავნე ნივთიერებათა რაოდენობა, ტონა/კვარტალი ან ნახევარი წელი	მათ შორის		ატმოსფერულ ჰაერში გაფრქვეულ მავნე ნივთიერებათა რაოდენობა		მავნე ნივთიერებათა გაფრქვევის დადგენილი ნორმა, გ/წმ	მავნე ნივთიერებათა გაფრქვევის განსაზღვრის მეთოდების დასახელება	№პად-1 ფორმის შემდგენელი ხელმოწერა და თარიღი
				მოხვედრილი გაწმენდაზე, ტონა/კვარტალი ან ნახევარი წელი	დაჭერილი, ტონა/კვარტალი ან ნახევარი წელი	გ/წმ	ტ/კვარტალი ან ნახევარი წელი			
11	12	13	14	15	16	17	18	19	20	21

ცხრილი N20 - აირმტვერდამჭერი და ტექნოლოგიური მოწყობილობების მუშაობის რეჟიმის აღრიცხვის ფორმა №პად-2

აირმტვერდამჭერი მოწყობილობის დასახელება	მავნე ნივთიერება-თა გამოყოფის წყაროს (წყა-როების ჯგუფის) ნომერი და დასახელება	მავნე ნივთიერებათა გაფრქვევის წყაროს ნომერი და დასახელება	ნამუშევარი საათების რაოდენობა კვარტალში ან ნახევარ წელში		აირმტვერდამჭერი მოწყობილობის მოცდენის დრო ტექნოლოგიური მოწყობილობის მუშაობისას, სთ/კვარტალი ან ნახევარი წელი	აირმტვერდამჭერი მოწყობილობის მუშაობისას მისი ცალკეული აპარატების მოცდენის დრო, სთ/კვარტალი ან ნახევარი წელი	აირმტვერდამჭერი მოწყობილობის (მისი ცალკეული აპარატების) მოცდენის მიზეზი	№პად-2 ფორმის შემსვების ხელმოწერა და თარიღი
			აირმტვერდამჭერი მოწყობილობის-სთვის	აირმტვერდამჭერი მოწყობილობასთან დაკავშირებული ტექნოლოგიური მოწყობილობისათვის				
1	2	3	4	5	6	7	8	9

ცხრილი N21 - ატმოსფერული ჰაერის დაცვის ღონისძიებების შესრულების აღრიცხვის ფორმა №პად-3

წარმოების (სამქროს,უბნის) და ტექნოლოგიური მოწყობილობის დასახელება	დაგეგმილი ღონისძიების დასახელება	ღონისძიების შესრულების ვადა	ღონისძიების შესრულების (დანერგ-ვის) აქტის ნომერი და თარიღი	მავნე ნივთიერებათა დასახელება	ატმოსფერულ ჰაერში მავნე ნივთიერებათა გაფრქვევების ფაქტობრივი შემცირება ღონისძიებების ჩატარების შემდეგ, ტ					№პად-3 ფორმის შემსვების ხელმოწერა და თარიღი
					სულ	მათ შორის კვარტლების მიხედვით				
						I	II	III	IV	
1	2	3	4	5	6	7	8	9	10	11

საანგარიშო მეთოდით მონიტორინგს გეგმა, ექსპლუატაციის პირობების ცვლილების გათვალისწინებით:

ცხრილი N22 - საანგარიშო მეთოდით მონიტორინგს გეგმა, საკვლევი საწარმოსთვის

მონიტორინგის წერტილი		პარამეტრი	მონიტორინგის მეთოდი	სიხშირე	საფუძველი	დამადასტურებელი დოკუმენტაცია*
1	2	3	4	5	6	7
გაფრქვევის წყარო გ-1	ასფალტის დანადგარი	აზოტის დიოქსიდი ნახშირბადის ოქსიდი არაორგანული მტვერი SiO2 <20 %	საანგარიშო	ყოველკვარტალურად	საქართველოს მთავრობის 2013 წლის 31 დეკემბრის №413 დადგენილება „დაბინძურების სტაციონარული წყაროებიდან მავნე ნივთიერებათა გაფრქვევის თვითმონიტორინგის და ანგარიშგების წარმოების ტექნიკური რეგლამენტის დამტკიცების თაობაზე“	პირველადი აღრიცხვის დოკუმენტაცია პად-1, პად-2, პად-3
გაფრქვევის წყარო გ-2	ასფალტის უბნის მინერალური ფხვნილს (ფილერი) სილოსი	არაორგანული მტვერი SiO2 <20 %	საანგარიშო	ყოველკვარტალურად		
გაფრქვევის წყარო გ-3	ბიტუმის მიმღები რეზერვუარი	აზოტის დიოქსიდი ნახშირბადის ოქსიდი ნაჯერი ნახშირწყალბადები C12-C19	საანგარიშო	ყოველკვარტალურად		
გაფრქვევის წყარო გ-4	ბიტუმის მიმღები რეზერვუარი	აზოტის დიოქსიდი ნახშირბადის ოქსიდი ნაჯერი ნახშირწყალბადები C12-C19	საანგარიშო	ყოველკვარტალურად		
გაფრქვევის წყარო გ-5	ბიტუმის მიმღები რეზერვუარი	აზოტის დიოქსიდი ნახშირბადის ოქსიდი ნაჯერი ნახშირწყალბადები C12-C19	საანგარიშო	ყოველკვარტალურად		

გაფრქვევის წყარო გ-6	ბიტუმის მიმღები რეზერვუარი	აზოტის დიოქსიდი ნახშირბადის ოქსიდი ნაჯერი ნახშირწყალბადები C12-C19	საანგარიშო	ყოველკვარტალურად		
გაფრქვევის წყარო გ-7	ბიტუმის სახარში საცავი	აზოტის დიოქსიდი ნახშირბადის ოქსიდი ნაჯერი ნახშირწყალბადები C12-C19	საანგარიშო	ყოველკვარტალურად		
გაფრქვევის წყარო გ-8	ბიტუმის სახარში საცავი	აზოტის დიოქსიდი ნახშირბადის ოქსიდი ნაჯერი ნახშირწყალბადები C12-C19	საანგარიშო	ყოველკვარტალურად		
გაფრქვევის წყარო გ-9	ბიტუმის სახარში საცავი	აზოტის დიოქსიდი ნახშირბადის ოქსიდი ნაჯერი ნახშირწყალბადები C12-C19	საანგარიშო	ყოველკვარტალურად		
გაფრქვევის წყარო გ-10	ბიტუმის ტრანსპორტირების საქვაბე	აზოტის დიოქსიდი ნახშირბადის ოქსიდი	საანგარიშო	ყოველკვარტალურად		
გაფრქვევის წყარო გ-11	ასფალტის ქარხნის ბუნკერები	არაორგანული მტვერი SiO ₂ <20 %	საანგარიშო	ყოველკვარტალურად		
გაფრქვევის წყარო გ-12	ასფალტის უბნის ლენტური ტრანსპორტიორები	არაორგანული მტვერი SiO ₂ <20 %	საანგარიშო	ყოველკვარტალურად		
გაფრქვევის წყარო გ-13	ასფალტის აღდგენის ხაზის მიმღები ბუნკერი	არაორგანული მტვერი SiO ₂ <20 %	საანგარიშო	ყოველკვარტალურად		

გაფრქვევის წყარო გ-14	ასფალტის გაბარიტული ნარჩენის ბუნკერი	არაორგანული მტვერი SiO ₂ <20 %	საანგარიშო	ყოველკვარტალურად		
გაფრქვევის წყარო გ-15	ბალასტის საწყობი	არაორგანული მტვერი SiO ₂ <20 %	საანგარიშო	ყოველკვარტალურად		
გაფრქვევის წყარო გ-16	სამსხვრევი ხაზის მიმღები ბუნკერი	არაორგანული მტვერი SiO ₂ <20 %	საანგარიშო	ყოველკვარტალურად		
გაფრქვევის წყარო გ-17	სამსხვრევი ხაზის ლენტური ტრანსპორტიორი	არაორგანული მტვერი SiO ₂ <20 %	საანგარიშო	ყოველკვარტალურად		
გაფრქვევის წყარო გ-18	ყბებიანი სამსხვრევი დანადგარი	არაორგანული მტვერი SiO ₂ <20 %	საანგარიშო	ყოველკვარტალურად		
გაფრქვევის წყარო გ-19	ქვიშა-ღორღის (შუალედური ფრაქციის) ლენტური ტრანსპორტიორები	არაორგანული მტვერი SiO ₂ <20 %	საანგარიშო	ყოველკვარტალურად		
გაფრქვევის წყარო გ-20	როტორული სამსხვრევი დანადგარი	არაორგანული მტვერი SiO ₂ <20 %	საანგარიშო	ყოველკვარტალურად		
გაფრქვევის წყარო გ-21	პროდუქციის (ღორღის) ლენტური ტრანსპორტიორები	არაორგანული მტვერი SiO ₂ <20 %	საანგარიშო	ყოველკვარტალურად		
გაფრქვევის წყარო გ-22	პროდუქციის საწყობი	არაორგანული მტვერი SiO ₂ <20 %	საანგარიშო	ყოველკვარტალურად		
გაფრქვევის წყარო გ-23	კირქვის საწყობი	არაორგანული მტვერი SiO ₂ <20 %	საანგარიშო	ყოველკვარტალურად		
გაფრქვევის წყარო გ-24	კირქვის მიმღები ბუნკერი	არაორგანული მტვერი SiO ₂ <20 %	საანგარიშო	ყოველკვარტალურად		
გაფრქვევის წყარო გ-25	ფილერის ხაზის ლენტური ტრანსპორტიორი	არაორგანული მტვერი SiO ₂ <20 %	საანგარიშო	ყოველკვარტალურად		
გაფრქვევის წყარო გ-26	კირქვის წისკვილი	არაორგანული მტვერი SiO ₂ <20 %	საანგარიშო	ყოველკვარტალურად		
გაფრქვევის წყარო გ-27	ფილერის სილოსი	არაორგანული მტვერი SiO ₂ <20 %	საანგარიშო	ყოველკვარტალურად		
გაფრქვევის წყარო გ-28	ფილერის სილოსი	არაორგანული მტვერი SiO ₂ <20 %	საანგარიშო	ყოველკვარტალურად		

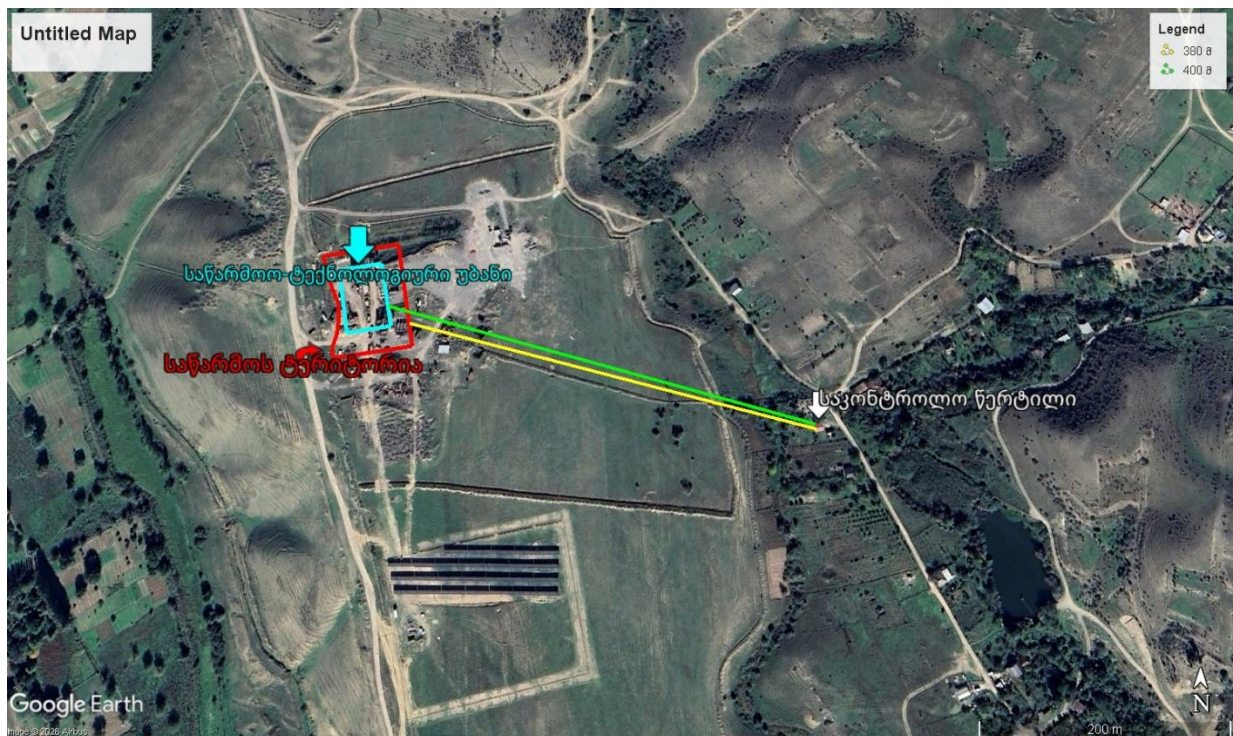
გაფრქვევის წყარო გ-29	ფილერის გაცემის უბანი	არაორგანული მტვერი SiO ₂ <20 %	საანგარიშო	ყოველკვარტალურად		
გაფრქვევის წყარო გ-30	მექანიკური საამქრო	მანგანუმი და მისი ნაერთები შეწონილი ნაწილაკები	საანგარიშო	ყოველკვარტალურად		

8.2.2. გაფრქვევების ინსტრუმენტული მონიტორინგი:

დაბინძურების სტაციონარული წყაროებიდან ატმოსფერულ ჰაერში გაფრქვევების ფაქტობრივი რაოდენობა დგინდება ატმოსფერული ჰაერის მავნე ნივთიერებებით დაბინძურების კონტროლის გამოყენებითი მეთოდების საშუალებით. ატმოსფერული ჰაერის მავნე ნივთიერებებით დაბინძურების კონტროლის გამოყენებითი მეთოდს, დაბინძურების სტაციონარული წყაროებიდან ატმოსფერულ ჰაერში გაფრქვევების ფაქტობრივი რაოდენობის განსაზღვრის საანგარიშო მეთოდის გარდა, წარმოდგენს - დაბინძურების სტაციონარული წყაროებიდან ატმოსფერულ ჰაერში გაფრქვევების ფაქტობრივი რაოდენობის განსაზღვრის ინსტრუმენტული მეთოდი. დაბინძურების სტაციონარული წყაროებიდან ატმოსფერულ ჰაერში გაფრქვევების ფაქტობრივი რაოდენობის განსაზღვრა ხდება სათანადო გამოზომ-საკონტროლო აპარატურის გამოყენებით.

ინსტრუმენტული მონიტორინგის განხორციელებისთვის მნიშვნელოვანია განისაზღვროს საკონტროლო წერტილ(ებ)ი, მაგალითად დამაბინძურებელი წყარო(ები)დან უახლოესი, შესაძლო ზემოქმედებას დაქვემდებარებული, დასახლებული ზონის საზღვარი. განსახილველი პროექტის ფარგლებში ინსტრუმენტული მონიტორინგის საკონტროლო წერტილად შერჩეული იქნა უახლოესი დასახლების მხარეს არსებული საცხოვრებელი სახლის საზღვარი (GPS: X-497385, Y-4609121) - იხ. რუკა N9.

რუკა N9 - მონიტორინგის საკონტროლო წერტილი



ცხრილი N23 - გარემოსდაცვითი მონიტორინგის შემაჯამებელი გეგმა-გრაფიკი

საწარმოს ექსპლუატაციის ეტაპი:

მონიტორინგს დაქვემდებარებული კომპონენტები:	მონიტორინგის უბნები/საკონტროლო წერტილები:	მონიტორინგის მეთოდი:	მონიტორინგის სიხშირე:	მონიტორინგის მიზანი:	პასუხისმგებელი პირი:
ატმოსფერული ჰაერი	გაფრქვევის ყველა წყარო	<u>საანგარიშო მეთოდი:</u> თვით-მონიტორინგის დოკუმენტაციის (პად-1; პად-2; პად-3) წარმოება	კვარტალში ერთხელ ----- ხოლო წელიწადში ერთხელ მავნე ნივთიერებათა გაფრქვევების სახელმწიფო აღრიცხვის ფორმები წარდგენა	ადამიანის ჯანმრთელობის დაცვა და გარემოს დაბინძურების პრევენცია; ნორმებთან შესაბამისობის უზრუნველყოფა	შპს „დე გე დე“
	საკონტროლო წერტილი: უახლოესი დასახლების მხარეს არსებული საცხოვრებელი სახლი, GPS კოორდინატები: X-497385, Y-4609121	<u>ინსტრუმენტული მეთოდი:</u> განხორციელდება შესაბამისი კალიბრაციის პორტატული მზომი ხელსაწყო(ები)ს ან/და პასიური ნიმუშის ასაღები მილაკები მეშვეობით, ზდგ-ის ნორმების პროექტით დადგენილი ძირითადი ნივთიერებებისთვის	მონიტორინგის წარმოება კვარტალში ერთხელ ----- მონიტორინგის შედეგების სააგენტოში წარდგენა წელიწადში ორჯერ	ადამიანის ჯანმრთელობის დაცვა და გარემოს დაბინძურების პრევენცია; ნორმებთან შესაბამისობის უზრუნველყოფა	
ატმოსფერული ჰაერი	შესაძლო მოსაღდონელი ზემოქმედების დროული პრევენციის მიზნით დაგეგმილია აგრეთვე აირმტვერ-დამჭერები სისტემების რეგულარულ კონტროლი. აირმტვერ-დამჭერების სისტემების მონიტორინგი-შემოწმება განხორციელდება თვეში ერთხელ.				შპს „დე გე დე“

მონიტორინგს დაქვემდებარებული კომპონენტები:	მონიტორინგის უბნები/საკონტროლო წერტილები:	მონიტორინგის მეთოდი:	მონიტორინგის სიხშირე:	მონიტორინგის მიზანი:	პასუხისმგებელი პირი:
<p>ხმაური</p>	<p>საკონტროლო წერტილი: უახლოესი დასახლების მხარეს არსებული საცხოვრებელი სახლი, GPS კოორდინატები: X-497385, Y-4609121</p>	<p><u>ინსტრუმენტული მეთოდი:</u></p> <p>შესაბამისი კალიბრაციის ხელსაწყო (მაგ: Rion NL-52; Sound Tek ST-109) მეშვეობით</p>	<p>მონიტორინგის წარმოება კვარტალში ერთხელ ----- მონიტორინგის შედეგების სააგენტოში წარდგენა წელიწადში ორჯერ</p>	<p>მოსახლეობის მინიმალური შეწუხება / ჯანდაცვის და უსაფრთხოების ნორმებთან შესაბამისობის უზრუნველყოფა</p>	<p>შპს „დე გე დე“</p>
<p>ნარჩენები</p>	<p>საწარმოს სამოქმედო ტერიტორია</p>	<p><u>ვიზუალური დათვალიერება:</u></p> <p>ინდიკატორ(ებ)ი:</p> <ul style="list-style-type: none"> - ტერიტორიაზე გამოყოფილია ნარჩენების დროებითი განთავსების კონტეინერები, შესაბამისი მარკირებით; - საწარმოს ტერიტორიაზე სანიტარული მდგომარეობა დამაკმაყოფილებელია და არ შეინიშნება ნარჩენების მიმოფანტვა/უსისტემო გავრცელება; - ადგილი არ აქვს ტერიტორიაზე ნარჩენების დიდი ხნით შენახვას და დაგროვების შესაბამისად ნარჩენები გადაეცემა სათანადო კონტრაქტორს; 	<p>პერიოდულად, სამუშაო თვის განმავლობაში</p>	<p>გარემოს დაბინძურების პრევენცია</p>	<p>შპს „დე გე დე“</p>

<p>ნარჩენები</p>		<ul style="list-style-type: none"> - საწარმოში წარმოქმნილი ნარჩენები აღრიცხულია; - ნარჩენების მართის ტრენინგი ჩატარებული აქვთ მომსახურე პერსონალს და ნარჩენების მართვის გეგმით განსაზღვრულ საკითხებთან დაკავშირებით ინფორმირებულები არიან. 			
<p>მონიტორინგს დაქვემდებარებული კომპონენტები:</p>	<p>მონიტორინგის უბნები/საკონტროლო წერტილები:</p>	<p>მონიტორინგის მეთოდი:</p>	<p>მონიტორინგის სიხშირე:</p>	<p>მონიტორინგის მიზანი:</p>	<p>პასუხისმგებელი პირი:</p>
<p>გრუნტის ხარისხი</p>	<p>საწარმოს სამოქმედო ტერიტორია</p>	<p><u>ვიზუალური დაკვირვება:</u></p> <p>ინდიკატორ(ებ)ი:</p> <ul style="list-style-type: none"> - ტერიტორიის საზღვრებს გარეთ საწარმოო სამუშაოები არ ხორციელდება; - საწარმოო ტერიტორიაზე არ აღინიშნება დამაბინძურებელი ნივთიერების დაღვირს ფაქტები, ხოლო არსებობის შემთხვევაში ხორციელდება დროული რეაგირება; - ობიექტზე მოქმედი ტექნიკა და სატრასპორტო საშუალებები ტექნიკურად გამართულია და არ აღინიშნება დამაბინძურებელი ნივთიერების ჟონვის 	<p>პერიოდულად, სამუშაო თვის განმავლობაში</p>	<p>გარემოს, მათ შორის ტერიტორიაზე არსებული გრუნტის და მიწისქვეშა გრუნტის წყლების, შესაძლო დაბინძურების პრევენცია</p>	<p>შპს „დე გე დე“</p>

<p>გრუნტის ხარისხი</p>		<p>ფაქტები;</p> <ul style="list-style-type: none"> - საწარმოს ტერიტორიაზე გამოყოფილია გრუნტის შესაძლო დაბინძურების პრევენციის აღჭურვილობა; - ბიტუმის რეზერვუარების განთავსების ადგილზე ჰიდროსაიზოლაციო ბეტონის საფარი და დაღვრის შემაკავებელი ბეტონის ბარიერი ტექნიკურად გამართულია და დაბინძურების რისკები არ არსებობს; - საჭიროების შემთხვევაში ხორხიელდება დაბინძურების დროული ლოკალიზება - და შემდგომი განკარგვა არსებული ნორმების შესაბამისად; - საწარმოო ზონაში წყალგაუმტარი საფარი შენარჩუნებულია და არ საჭიროებს გაუმჯობესება. 			
<p>მონიტორინგს დაქვემდებარებული კომპონენტები:</p>	<p>მონიტორინგის უბნები/საკონტროლო წერტილები:</p>	<p>მონიტორინგის მეთოდი:</p>	<p>მონიტორინგის სიხშირე:</p>	<p>მონიტორინგის მიზანი:</p>	<p>პასუხისმგებელი პირი:</p>
<p>წყლის გარემო</p>	<p>საწარმოს სამოქმედო ტერიტორია</p>	<p><u>ვიზუალური დაკვირვება:</u></p> <p>ინდიკატორ(ებ)ი:</p> <ul style="list-style-type: none"> - საწარმოო ტერიტორიაზე არ შეინიშნება სამურნეო 	<p>პერიოდულად, სამუშაო თვის განმავლობაში</p>	<p>წყლის გარემოს შესაძლო დაბინძურების პრევენცია</p>	

<p>წყლის გარემო</p>		<p>ფეკალური წყლებით გარემოს დაბინძურების ფაქტები. ჩამდინარე წყლების მართვა ხორციელდება გზშ-ის ანგარიშის და შესაბამისი სტანდარტების მიხედვით;</p> <ul style="list-style-type: none"> - საასენიზაციო ორმო ჰერმეტიკულია და ადგილი არ აქვს ღია გრუნტში დაბინძურებული წყლების ჟონვას; - საწარმოო ტერიტორიაზე არ შეინიშნება აირმტვერდამჭერი სისტემის ტექნოლოგიური წყლებით გარემოს დაბინძურების ფაქტები; - სალექარი ჰერმეტიკულია, გამართულად ფუნქციონირებს და ადგილი არ აქვს დაბინძურებული წყლების ჟონვას; - ბიტუმისა რეზერვუარების ტექნიკური მდგომარეობა დამაკმაყოფილებელია და შესაძლო დადვრის რისკები არ არსებობს; - გრუნტის დაბინძურება არ შეიმჩნევა, ხოლო დაბინძურების შემთხვევაში ხორციელდება დროული ლოკალიცება და დაბინძურებული ფენის მოხსნა; - საწარმოო ზონაში 			<p>შპს „დე გე დე“</p>
---------------------	--	--	--	--	-----------------------

წყლის გარემო		წყალგაუმტარი საფარი შენარჩუნებულია და არ საჭიროებს გაუმჯობესება.			
მონიტორინგს დაქვემდებარებული კომპონენტები:	მონიტორინგის უბნები/საკონტროლო წერტილები:	მონიტორინგის მეთოდი:	მონიტორინგის სიხშირე:	მონიტორინგის მიზანი:	პასუხისმგებელი პირი:
სატრანსპორტო გადაზიდვები	სამომრავო (მისასვლელი) გზები	<p><u>ვიზუალური დაკვირვება:</u></p> <p>ინდიკატორ(ებ)ი:</p> <ul style="list-style-type: none"> - არ შეინიშნება მტვერის მნიშვნელოვანი გავრცელება; - ცხელ და მშრალ ამინდებში მისასვლელი გზები საჭიროებისამებრ დანამულია; - სატრანსპორტო საშუალებები ტექნიკურად გამართულია და არ აქვთ მნიშვნელოვანი გამონაბოლქვი; - სატრანსპორტო საშუალებები გადაადგილდებიან მარა გადახურულ მდგომარეობაში; - ხორციელდება მოძრაობის სიჩქარის კონტროლი და მძღოლებისთვის პერმანენტული მითითებების მიცემა. 	ვიზუალური დაკვირვება პერიოდულად, სამუშაო თვის განმავლობაში	სატრანსპორტო საქმიანობის შედეგად გარემოზე ზემოქმედების იდენტიფიცირება, შეფასება და კონტროლი	შპს „დე გე დე“

მონიტორინგს დაქვემდებარებული კომპონენტები:	მონიტორინგის უბნები/საკონტროლო წერტილები:	მონიტორინგის მეთოდი:	მონიტორინგის სიხშირე:	მონიტორინგის მიზანი:	პასუხისმგებელი პირი:
<p>შრომის უსაფრთხოება/ ჯანმრთელობის დაცვა</p>	<p>საწარმოს სამოქმედო ტერიტორია & უახლოესი დასახლება</p>	<p><u>ვიზუალური დაკვირვება:</u></p> <p>ინდიკატორ(ებ)ი:</p> <ul style="list-style-type: none"> - საწარმოო უბანი შემოსაზღვრულია და დაცულია გარეშე პირების უნებართვო მოხვედრისაგან; - საჭიროებისამებრ პერსონალი უზრუნველყოფილია ინდივიდუალური დაცვის საშუალებებით; - გამოყენებული მექანიზმების და ტექ-ერთეულების ტექნიკური მდგომარეობა დამაკმაყოფილებელია; - ტერიტორიაზე და მის პერიმეტრზე შესაბამის ადგილებში განთავსებულია გამაფრთხილებელი, ამკრძალავი და მიმთითებელი ნიშნები; - ტერიტორიაზე გაკრულია ბანერი პირველადი უსაფრთხოების წესების შესახებ; - მომსახურე პერსონალის მიერ დაცულია უსაფრთხოების წესები, და გამოყენებულია ინდივიდუალური დაცვის 	<p>პერიოდული კონტროლი სამუშაო თვის განმავლობაში</p>	<p>ადამიანის ჯანმრთელობის დაცვა</p>	<p>შპს „დე გე დე“</p>

<p>შრომის უსაფრთხოება/ ჯანმრთელობის დაცვა</p>		<p>საშუალებები;</p> <ul style="list-style-type: none"> - ობიექტზე დაცულია გარემოსდაცვითი ნორმები და სტანდარტები, მათ შორის უზრუნველყოფილია შემარბილებელი ღონისძიებები და მონიტორინგის ქმედებები; - საწარმოში დაცულია ზდგ-ის ნორმების პროექტით დადგენილი ზღვრული მნიშვნელობები და ზღვრული კონცენტრაციების გადაჭარბება არ ხდება; - დაცულია საქართველოს მთავრობის 2017 წლის 15 აგვისტოს №398 დადგენილებით დამტკიცებული ტექნიკური რეგლამენტის მოთხოვნები უახლოეს საცხოვრებელ სახლებთან ხმაურის დასაშვები მნიშვნელობის/ნორმების შესახებ; - დადგენილი სიხშირით ხორციელდება საწარმოდან გავრცელებული ხმაურის და ატმოსფერულ ჰაერში გაფრქვეული ემისიების მონიტორინგი. 			
---	--	---	--	--	--

ტექნოლოგიური ერთეულების მოწყობის ეტაპი:

მონიტორინგს დაქვემდებარებული კომპონენტები:	მონიტორინგის უბნები/საკონტროლო წერტილები:	მონიტორინგის მეთოდი:	მონიტორინგის სიხშირე:	მონიტორინგის მიზანი:	პასუხისმგებელი პირი:
ატმოსფერული ჰაერი	სამუშაოთა წარმოების ტერიტორია	<p><u>ვიზუალური დაკვირვება:</u></p> <p>ინდიკატორ(ებ)ი:</p> <ul style="list-style-type: none"> - საწარმოს ტერიტორიაზე არ შეინიშნება მტვერის მნიშვნელოვანი გავრცელება; - მიწის ექსკავაციების სამუშაოები წარმოების დროს მტვერის მნიშვნელოვანი გენერაციის შემთხვევაში ხორციელდება ტერიტორიის წყლის დანამვა; - სატრანსპორტო საშუალებები ტექნიკურად გამართულია და არ აქვთ მნიშვნელოვანი გამონაბოლქვი; - ხორციელდება გზშ-ის ანგარიშით განსაზღვრული შემარბილებელი ღონისძიებები. 	სამუშაოების წარმოების პერიოდში	შესაძლო ზემოქმედების გამოვლენა და დროული პრევენცია	შპს „დე გე დე“
მონიტორინგს დაქვემდებარებული კომპონენტები:	მონიტორინგის უბნები/საკონტროლო წერტილები:	მონიტორინგის მეთოდი:	მონიტორინგის სიხშირე:	მონიტორინგის მიზანი:	პასუხისმგებელი პირი:
ხმაური	სამუშაოთა წარმოების ტერიტორია	<p><u>ვიზუალური დაკვირვება:</u></p> <p>ინდიკატორ(ებ)ი:</p>	სამშენებლო სამუშაოების	შესაძლო ზემოქმედების გამოვლენა და დროული	

<p>ხმაური</p>		<ul style="list-style-type: none"> - მანქანა-დანადგარების ტექნიკური გამართულობის კონტროლი; - სამუშაოების ინტენსივობის კონტროლი: მაღალი ინტენსივობისა ან/და ხმაურის დონის მნიშვნელოვანი ზრდის შემთხვევაში სამუშაოების მაღალი დატვირთვით განხორციელების შეზღუდვა; - ხმაურის წარმომქმნელი სამუშაოების წარმოება მხოლოდ დღის საათებში; - სამშენებლო ტექნიკის მოძრაობის სიჩქარეების და სამოდრაო მარშრუტების შეზღუდულია; - ხმაურწარმომქმნელი სამუშაოები ხორციელება მაქსიმალურად დროის მოკლე პერიოდში. 	<p>წარმოების პერიოდში</p>	<p>პრევენცია</p>	<p>შპს „დე გე დე“</p>
<p>მონიტორინგს დაქვემდებარებული კომპონენტები:</p>	<p>მონიტორინგის უბნები/საკონტროლო წერტილები:</p>	<p>მონიტორინგის მეთოდი:</p>	<p>მონიტორინგის სიხშირე:</p>	<p>მონიტორინგის მიზანი:</p>	<p>პასუხისმგებელი პირი:</p>
<p>ნარჩენები</p>	<p>სამუშაოთა წარმოების ტერიტორია</p>	<p><u>ვიზუალური დაკვირვება:</u> ინდიკატორ(ებ)ი:</p> <ul style="list-style-type: none"> - ტერიტორიაზე გამოყოფილია ნარჩენების დროებითი განთავსების 	<p>სამშენებლო სამუშაოების წარმოების პერიოდში</p>	<p>შესაძლო ზემოქმედების გამოვლენა და დროული პრევენცია</p>	<p>შპს „დე გე დე“</p>

<p>ნარჩენები</p>		<p>კონტეინერები, შესაბამისი მარკირებით;</p> <ul style="list-style-type: none"> - წარმოქმნილი ნარჩენების მართვა ხორციელდება გზმ-ის ანგარიშით განსაზღვრული პირობების დაცვით; - ტერიტორიის სანიტარული მდგომარეობა დამაკმაყოფილებელია - არ შეინიშნება ნარჩენების მიმოფანტვა. 			
-------------------------	--	--	--	--	--

ცხრილი N24 - შემარბილებელი ღონისძიებების ეფექტიანობაზე დაკვირვება

<p>გარემოზე ზემოქმედების თავიდან აცილების ღონისძიებების ეფექტურობის კონტროლი</p>			
<p>მონიტორინგს დაქვემდებარებული უბანი:</p>	<p>მეთოდ(ებ)ი:</p>	<p>სიხშირე:</p>	<p>პასუხისმგებელი:</p>
<p>სამუშაოთა წარმოების ტერიტორია</p>	<p>გარემოსდაცვითი მენეჯერი (მმართველი) ან/და შესაბამისი პირი პერმანენტულად დააკვირდება საქმიანობის განმახორციელებლის და მისი პერსონალის მიერ გარემოსდაცვითი ნორმების შესრულებას და განსაზღვრული შემარბილებელი ღონისძიებების შესრულებას და მათ ეფექტურობას; საჭიროების შემთხვევაში დამატებითი ღონისძიებების დასახვა-გატარების მიზნით მიმართავს საქმიანობის განმახორციელებელი კომპანიის ხელმძღვანელობას შესაბამისი ინსპექტირების ფორმით</p>	<p>პერიოდული ინსპექტირება</p>	<p>შპს „დე გე დე“</p>

9. საქმიანობის შეწყვეტის შემთხვევაში არსებული გარემოს აღდგენა:

საკანონმდებლო მოთხოვნის შესაბამისად, გზმ-ის ანგარიში უნდა მოიცავდეს ინფორმაციას, დაგეგმილი ექსპლუატაციის პირობის ცვლილების შეწყვეტის შემთხვევაში, აღნიშნული ცვლილების განხორციელებამდე არსებული გარემოს მდგომარეობის აღდგენის საშუალებების შესახებ.

როგორც უკვე განიმარტა, დაგეგმილი ექსპლუატაციის პირობის ცვლილების პროექტის განხორციელება განსაზღვრულია ანთროპოგენური ზემოქმედებით სახეცვლილ ტექნოგენურ გარემოში. ექსპლუატაციის პირობის ცვლილების პროექტის ფარგლებში დაგეგმილი არ არის ახალი ტერიტორიის ათვისება ან/და არსებულის გაფართოება. აღნიშნულის შესაბამისად ექსპლუატაციის პირობის ცვლილების შეწყვეტის შემთხვევაში გარემო პრაქტიკულად შენარჩუნდება მიმდინარე, არსებული მდგომარეობის დონეზე. არსებითი ცვლილებები არ იქნება მოსალოდნელი, ვინაიდან საწყისი ტექნოგენური ზემოქმედება უკვე ჩამოყალიბებულია საწარმოს არსებული ოპერირების შედეგად.

დაგეგმილია ექსპლუატაციის პირობის ცვლილების სპეციფიკის (საწარმოო ტექნოლოგიური ხაზების კომპანიის საკუთრებაში არსებულ ტერიტორიაზე განთავსება/მონტაჟი-ექსპლუატაცია) გათვალისწინებით, ვინაიდან პროექტის განხორციელება არ გულისხმობს ახალი-გამოუყენებელი ტერიტორიის ათვისებას ან/და საპროექტო ნაკვეთზე არსებული გარემოს მნიშვნელოვან სახეცვლილებას, ექსპლუატაციის პირობის ცვლილების პროექტის შეწყვეტის შემთხვევაში ცვლილების განხორციელებამდე არსებული გარემოს მდგომარეობის აღდგენისთვის სპეციფიკური საშუალებების ან/და ღონისძიებების განსაზღვრა-დაგეგმვის და განხორციელების საჭიროება არ არსებობს.

საკვლევის საქმიანობის, მათ შორის ექსპლუატაციის პირობის ცვლილების პროექტით გათვალისწინებული საქმიანობის, შეწყვეტის და შესაბამისად წარმოებ(ებ)ის გაჩერების შემთხვევაში საქმიანობის განმახორციელებელი კომპანიის გადაწყვეტილებისამებრ, შესაძლებელია განხორციელდეს საწარმოო ინფრასტრუქტურის დროებითი კონსერვაცია ან ობიექტის ლიკვიდაცია-სრული დემონტაჟი და ტერიტორიის დასუფთავება-კეთილმოწყობა.

მოკლევადიანი გაჩერების შემთხვევაში კომპანია შეიმუშავებს საქმიანობის დროებით შეჩერებასთან დაკავშირებულ დეტალიზებულ გეგმას, რომელიც პირველ რიგში მოიცავს უსაფრთხოების მოთხოვნებს და შეთანხმებული იქნება როგორც ადგილობრივ თვითმართველობასთან და ყველა დაინტერესებულ იურიდიულ პირთან, ისე სსიპ გარემოს ეროვნულ სააგენტოსთან. დროებითი შეჩერება შესაძლებელია იყოს მოკლევადიანი ან ხანგრძლივი - მოკლევადიანი გაჩერება გულისხმობს სამუშაოების რამდენიმე თვით (არაუმეტეს 1 წლის) შეჩერებას, ხოლო ხანგრძლივ შეჩერებად იგულისხმება 1 წელზე მეტი

ხნით ობიექტის შეჩერება. ნებისმიერ შემთხვევაში საწარმოო ობიექტების მოკლევადიანი თუ ხანგრძლივი შეჩერების შემთხვევაში უნდა დაკმაყოფილდეს როგორც გარემოსდაცვითი, ისე ტექნიკური, უსაფრთხოების და სამართლებრივი მოთხოვნები, მათ შორის:

- საქმიანობის განმახორციელებელი უზრუნველყოფს, რომ დროებითი შეჩერების პერიოდში არ მოხდეს არაკონტროლირებადი ემისიების ატმოსფერულ ჰაერში (მტვერი, აირები) გაფრქვევა;
- საწარმოო ტერიტორიებზე დაგროვილი ნედლეული განთავსდება ისე, რომ არ გაიზარდოს ქარისა და ნალექის შედეგად გარემოს დაბინძურების რისკი;
- ყველა ტექნოლოგიური დანადგარი გადავა უსაფრთხო გაჩერების რეჟიმში, მათ შორის ღუმელები, წისქვილები და ა.შ
- ტერიტორია დაცული იქნება უნებართვო შეღწევისგან, მათ შორის ფიზიკური დაცვითა და გამაფრთხილებელი ნიშნებით.

საქმიანობის შეწყვეტის და პირვანდელ მდგომარეობამდე აღდგენის გადაწყვეტილების მიღების შემთხვევაში, დასახული მიზნის სისრულეში მოყვანისთვის განსაზღვრული კონკრეტულ ქმედებების შემუშავებასთან ერთად, კომპანია უზრუნველყოფს სსიპ „გარემოს ეროვნული სააგენტოსთვის“ ინფორმაციის მიწოდებას. ექსპლუატაციის პირობის ცვლილების გათვალისწინებით, საქმიანობის შეწყვეტა და შესაბამისად საქმიანობის დაწყებამდე ან/და ცვლილების განხორციელებამდე არსებული გარემოს მდგომარეობის აღდგენა საკმაოდ კომპლექსური პროცესი იქნება და საჭიროებს დეტალური გეგმის შემუშავებას. საწარმოო საქმიანობის სრული გაჩერება და შემდგომი ლიკვიდაცია, ასევე მოითხოვს გარემოსდაცვითი, ტექნიკური, უსაფრთხოების და სამართლებრივი მოთხოვნების თანმიმდევრულ და სრულყოფილ შესრულებას, მათ შორის:

- ➔ გარემოსდაცვითი თვალსაზრისით, აუცილებელია ყველა ტექნოლოგიური პროცესის საბოლოო შეწყვეტა ისე, რომ გამოირიცხოს ატმოსფერულ ჰაერში მტვერისა და აირების უკონტროლო გაფრქვევა. ფილტრაციის სისტემებში, სილოებში და სხვა დანადგარებში დაგროვილი მტვერი ან/და ნედლეული უნდა შეგროვდეს და განთავსდეს შესაბამისი წესების დაცვით. საწარმოს ტერიტორიაზე არსებული ნარჩენები, მათ შორის სახიფათო ნარჩენები გატანილი უნდა იქნეს კანონმდებლობით დადგენილი პროცედურების შესაბამისად. ამასთან, უნდა გამოირიცხოს ნიადაგის, ზედაპირული ან მიწისქვეშა წყლების მეორადი დაბინძურების რისკი;
- ➔ ტექნიკური და ტექნოლოგიური მოთხოვნების გათვალისწინებით, ყველა დანადგარის ექსპლუატაციიდან გამოყვანა უნდა განხორციელდეს უსაფრთხო და შესაბამისი ტექნიკური პროცედურების დაცვით. მზრუნავი ღუმელი, წისქვილები, პრესები, ტრანსპორტიორები და დამხმარე სისტემები უნდა იყოს დაცლილი ტექნოლოგიური მასალებისგან, კონსერვირებული ან დემონტირებული შესაბამისი საინჟინრო სტანდარტების მიხედვით. ენერგომომარაგების, გაზომომარაგების და სხვა

კომუნიკაციების გათიშვა უნდა განხორციელდეს კონტროლირებად რეჟიმში, ავარიული სიტუაციების გამორიცხვის მიზნით;

- ➔ უსაფრთხოების უზრუნველყოფის მიზნით, ლიკვიდაციის პროცესის ყველა ეტაპზე აუცილებელია ხანძარსაწინააღმდეგო ზომების მკაცრი დაცვა, განსაკუთრებული ყურადღება ექცევა ასევე სამუშაოთა წარმოების უსაფრთხოებას და ტერიტორიის კონტროლს. დემონტაჟის სამუშაოები უნდა შესრულდეს კვალიფიციური პერსონალის მიერ, უსაფრთხოების წესებისა და ნორმების სრული დაცვით. ასევე აუცილებელია ტერიტორიის დაცვა უნებართვო შეღწევისგან, ლიკვიდაციის პროცესის დასრულებამდე;
- ➔ სამართლებრივი და ადმინისტრაციული თვალსაზრისით, საწარმოს სრული გაჩერება და ლიკვიდაცია უნდა განხორციელდეს შესაბამისი სახელმწიფო ორგანოების ინფორმირებითა და მათ მიერ განსაზღვრული მოთხოვნების დაცვით.

ლიკვიდაციის საბოლოო ეტაპზე უნდა განხორციელდეს ტერიტორიის გარემოსდაცვითი მდგომარეობის შეფასება. თუმცა უნდა აღინიშნოს, რომ ტექნოგენურად სახეცვლილი ლანდშაფტის სრულად პირვანდელ მდგომარეობაში დაბრუნება, როგორც წესი, შეუძლებელია. რეალისტურ მიზანს წარმოადგენს ტერიტორიის ეკოლოგიურად უსაფრთხო და სტაბილურ მდგომარეობაში გადაყვანა, რომელიც არ წარმოადგენს საფრთხეს გარემოსა და ადამიანის ჯანმრთელობისთვის.

10. ავარიის ან/და კატასტროფის რისკები და ავარიულ სიტუაციებზე რეაგირების გეგმა:

საკანონმდებლო მოთხოვნის შესაბამისად გზმ-ის ანგარიში უნდა მოიცავდეს ინფორმაციას დაგეგმილი ექსპლუატაციის პირობის ცვლილების შედეგად შესაძლო ინციდენტების განსაზღვრისა და მათი შედეგების შეფასების შესახებ, მათ შორის, ექსპლუატაციის პირობის ცვლილების მიხედვით ავარიულ სიტუაციებზე რეაგირების კორექტირებულ სამოქმედო გეგმას.

ობიექტის ექსპლუატაციის პირობის ცვლილების სპეციფიკის გათვალისწინებით, მოსალოდნელი არ არის საქმიანობასთან დაკავშირებული ავარიული ან/და კატასტროფული რისკების მნიშვნელობის ზრდა/ცვლილება. ძირითადი ავარიული რისკები, რომლებიც განსახილველი საქმიანობების განხორციელების შედეგად შესაძლებელია წარმოიშვას ობიექტზე და ზემოქმედება მოახდინოს გარემო-პირობებზე დაკავშირებული იქნება:

- ტექნოლოგიური ერთეულების დაზიანებასთან, შესაბამისი სისტემების გაუმართაობასთან და არასათანადო ოპერირებასთან;
- უსაფრთხოებასთან და ჯანმრთელობასთან დაკავშირებულ შემთხვევებთან;
- ხანძარის გავრცელებასთან;
- დამაბინძურებელი ნივთიერებების ავარიულ დაღვრასთან;
- ბუნებრივი ხასიათის ავარიულ სიტუაციებთან.

ავარიულ სიტუაციებზე რეაგირების სამოქმედო გეგმა განსაზღვრავს ორგანიზაციის საგანგებო სიტუაციებზე რეაგირების ეფექტურ მიმართულებებს და ღონისძიებებს. საგანგებო მართვის გეგმის მომზადებისას გათვალისწინებული უნდა იქნეს „საგანგებო მართვის გეგმის მომზადების წესების შემუშავების შესახებ“ საქართველოს მთავრობის 2017 წლის 6 ოქტომბერის №452 დადგენილებით განსაზღვრული მოთხოვნები. ამასთან, მხედველობაში უნდა იქნეს მიღებული „საგანგებო სიტუაციის რისკის მართვის გეგმის მომზადების წესების შემუშავების შესახებ“ საქართველოს მთავრობის 2017 წლის 6 ოქტომბერის №453 დადგენილებით განსაზღვრული საკითხები.

ავარიულ სიტუაციებზე რეაგირების გეგმის ძირითადი ამოცანებია:

- ✓ დაგეგმილი საქმიანობის დროს მისი სპეციფიკის გათვალისწინებით მოსალოდნელი ავარიული სახეების განსაზღვრა;
- ✓ თითოეული სახის ავარიულ სიტუაციაზე რეაგირების ჯგუფების შემადგენლობის, მათი აღჭურვილობის, ავარიულ სიტუაციაში მოქმედების გეგმის და პასუხისმგებლობების განსაზღვრა;

- ✓ შიდა და გარე შეტყობინებების სისტემის, მათი თანმიმდევრობის, შეტყობინების საშუალებების და მეთოდების განსაზღვრა და ავარიული სიტუაციების შესახებ შეტყობინების (ინფორმაციის) გადაცემის უზრუნველყოფა;
- ✓ შიდა რესურსების მყისიერად ამოქმედება და საჭიროების შემთხვევაში, დამატებითი რესურსების დადგენილი წესით მობილიზების უზრუნველყოფა და შესაბამისი პროცედურების განსაზღვრა;
- ✓ ავარიულ სიტუაციებზე რეაგირების საორგანიზაციო სისტემის მოქმედების უზრუნველყოფა;
- ✓ ავარიულ სიტუაციებზე რეაგირების პროცესში საკანონმდებლო, ნორმატიულ და საწარმოო უსაფრთხოების შიდა განაწესის მოთხოვნებთან შესაბამისობის უზრუნველყოფა.

ცხრილი N25 - საგანგებო სიტუაციის მოხდენის ალბათობის მნიშვნელობები

მოსალოდნელი საგანგებო სიტუაციის მოხდენის ალბათობა		N-ჯერ წლის განმავლობაში	ერთხელ X წელიწადში
5	დიდი ალბათობა	≤ 0.1	10
4	შესაძლებელი	≤ 0.01	100
3	სავარაუდო	≤ 0.001	1000
2	ნაკლებად სავარაუდო	≤ 0.0001	10000
1	ძალიან ნაკლებად სავარაუდო	≤ 0.00001	100000

ცხრილი N26 - საფრთხის ალბათობისა და მისი ზეგავლენის ხარისხის ქულები

საფრთხის ალბათობის ხარისხი	ქულა	საფრთხის ზეგავლენის ხარისხი	ქულა
მომეტებულად ხშირი	5	ძალიან ძლიერი	5
ხშირი	4	ძლიერი	4
ზომიერად ხშირი	3	ზომიერი	3
იშვიათი	2	სუსტი	2
ძალიან იშვიათი	1	ძალიან სუსტი (უმნიშვნელო)	1

ცხრილი N27 - საფრთხის ალბათობისა და მისი ზეგავლენის ხარისხის შეფასება საკვლევი ობიექტისთვის, პროექტის მახასიათებლებიდან გამომდინარე

შესაძლო საფრთხეები	საფრთხის ალბათობის ხარისხი	ქულა	საფრთხის ზეგავლენის ხარისხი	ქულა
მოწყობილობების დაზიანებით მოსალოდნელი ავარიული რისკები	იშვიათი	2	სუსტი	2
მომსახურე პერსონალი დაშვების რისკები	ძალიან იშვიათი	1	სუსტი	2
ხანძარის გავრცელებასთან დაკავშირებული ავარიის რისკები	იშვიათი	2	ზომიერი	3
დამაბინძურებელი ნივთიერებების ავარიული დაღვრა	იშვიათი	2	ძლიერი	4
ბუნებრივი ხასიათის ავარიული სიტუაცი	იშვიათი	2	ზომიერი	3

10.1. მოსალოდნელი/შესაძლო ავარიული სიტუაციების დახასიათება:

საქმიანობის პროცესში ხანძრის აღმოცენება-გავრცელების გამომწვევი ფაქტორი ძირითადად შეიძლება იყოს:

- მომსახურე პერსონალის გულგრილობა და უსაფრთხოების წესების დარღვევა;
- ადვილად აალებადი მასალების შენახვის და გამოყენების წესების დარღვევა და სხვ.

თუმცა აფეთქების და ხანძრის გავრცელების პროვოცირება შეიძლება სტიქიურმა მოვლენებმაც მოახდინოს, მაგ: მიწისძვრამ ან/და ობიექტზე მეხის დაცემამ. განსახილველ ობიექტზე ხანძრის აღმოცენება-გავრცელების თვალსაზრისით, მაღალი რისკის უბანია ბიტუმის რეზერვუარების განთავსების სივრცე. საწარმოო უბნებზე აუცილებელია ხანძარსაწინააღმდეგო საშუალებებით აღჭურვის უზრუნველყოფას და საჭიროებს ხანძარსაწინააღმდეგო ღონისძიებების/წესების-პირობების სწორად მართვას.

ავარიული რისკების შექმნა, მათ შორის შრომის უსაფრთხოების სტანდარტების დარღვევა, შესაძლებელია დაკავშირებული იყოს მუშახელის დაშვებასთან ან/და ტრავმატიზმთან. მომსახურე პერსონალის დაშვება შესაძლებელია უკავშირდებოდეს:

- დანადგარ-მექანიზმების საპასპორტე პარამეტრების დარღვევით გამოყენებას და მასთან დაკავშირებულ ინციდენტებს;
- მოხმარებული სპეციალური ხელსაწყოებით მუშაობის სტანდარტების დარღვევას;
- ძაბვის ქვეშ მყოფი დანადგარების სიახლოვეს მუშაობისას დენის დარტყმას.

სხვადასხვა ავარიული სიტუაციების შექმნა შესაძლოა პირდაპირ ან/და ირიბად უარყოფითად აისახოს დასაქმებულთა ფიზიკურ მდგომარეობაზე, მაგ:

- ხანძრის გაჩენის შემთხვევაში მომსახურე პერსონალმა მიიღოს დამწვრობა;
- ტექნოლოგიური ხაზის დაზიანების შემთხვევაში მომსახურე პერსონალმა მიიღოს ფიზიკური დაზიანება;
- სახიფათო ნივთიერებებთან ან/და სახიფათო ნარჩენებთან არასწორმა მუშაობამ ან/და მათმა ავარიულად დაღვრამ შესაძლო მნიშვნელოვანი უარყოფითი გავლენა იქონიოს დასაქმებულთა ჯანმრთელობაზე (მაგ: გამოიწვიოს მოწამვლა).

მოწყობილობების დაზიანება ან/და ექსპლუატაციის პირობების დარღვევა შესაძლებელია დაკავშირებული იყოს სხვადასხვა ავარიული რისკების პროვოცირებასთან, მაგალითად

ხანძრის წარმოქმნასთან. მოწყობილობების დაზიანებამ ან/და ექსპლუატაციის პირობების დარღვევამ შესაძლებელია უარყოფითი ზემოქმედება მოახდინოს ასევე გარემო პირობებზე. მნიშვნელოვანია, პერმანენტულად განხორციელდეს დანადგარ-მექანიზმების მდგომარეობის კონტროლი.

დამაბინძურებელი ნივთიერებების ავარიული დაღვრის დროს დაღვრილი ნივთიერების გარემოში მოხვედრამ შესაძლებელია პირდაპირ ან/და ირიბად უარყოფითად იმოქმედოს ასევე გარემოს სხვადასხვა კომპონენტებზე. ავარიის თანმდევი პროცესები შეიძლება იყოს ასევე ხანძარი/აფეთქება. მნიშვნელოვანია მკაცრად იქნეს განსაზღვრული ავარიული დაღვრის დროს სამოქმედო-პრევენციული ღონისძიებები და მოსალოდნელი შედეგების თავიდან აცილების წინადადებები. ავარიის თანმდევი პროცესები შეიძლება იყოს ასევე ხანძარი/აფეთქება. მნიშვნელოვანია მკაცრად იქნეს განსაზღვრული სამოქმედო-პრევენციული ღონისძიებები და მოსალოდნელი შედეგების თავიდან აცილების წინადადებები.

ვინაიდან სტიქიური მოვლენები ნებისმიერი ზემოთჩამოთვლილი ავარიული სიტუაციის მაპროვოცირებელი ფაქტორი შეიძლება გახდეს, დაგეგმილი საქმიანობის პროცესში ბუნებრივი ხასიათის ავარიული სიტუაციებზე სათანადო, დროულ და გეგმაზომიერ რეაგირებას უდიდესი მნიშვნელობა აქვს.

10.2. ავარიული სიტუაციების ძირითადი პრევენციული ღონისძიებები:

ავარიული სიტუაციების მართვის ღონისძიებების დაგეგმვა და რისკების სწორი მენეჯმენტი ობიექტის უსაფრთხო ექსპლუატაციის მთავარ გარანტს წარმოადგენს. გზმ-ის ფარგლებში განისაზღვრა ავარიულ სიტუაციებზე რეაგირების მართვის და ავარიული სიტუაციების წარმოქმნის ძირითადი პრევენციული ღონისძიებები, რომლის შესრულებაზეც პასუხსიმგებელი იქნება საქმიანობის განმახორციელებელი.

ცხრილი N28 - ავარიული სიტუაციების მართვის ძირითადი ქმედებები

მოწყობილობების დაზიანებით მოსალოდნელი ავარიული რისკების პრევენცია

შესაძლო ავარიული სიტუაციების გამორიცხვის მიზნით გათვალისწინებული იქნება:

- ობიექტზე არსებული ტექნოლოგიური მოწყობილობების გამართულობის მუდმივი კონტროლი;
- ნებისმიერი დაზიანება, რომელიც შესაძლოა დაკავშირებული იყოს ავარიის რისკებთან დაუყონებლის აღმოიფხვრება;
- შესაძლო ავარიული სიტუაციების პრევენციის მიზნით საწარმოს ოპერირება განხორციელდება შესაბამისი საპასპორტე მონაცემებით განსაზღვრული ნორმების მკაცრი დაცვით;
- მკაცრად გაკონტროლდება დანადგარ-მექანიზმების ოპერირების პირობები, შესაბამისი საპასპორტო მონაცემების მიხედვით.

მომსახურე პერსონალი დაშავების პრევენციული ღონისძიებები

პერსონალის ტრავმატიზმის/დაზიანების პრევენციის მიზნით უზრუნველყოფილი იქნება:

- მოქმედი კანონმდებლობით განსაზღვრული შრომის უსაფრთხოების ნორმების დაცვა და პროექტის მუშახელის ინსტრუქტაჟი/მომზადება. ასევე სპეციალური დამცავი საშუალებებით აღჭურვა.
- პერსონალის პერიოდული სწავლება და ტესტირება შრომის უსაფრთხოების საკითხებზე;
- სახიფათო ზონებში შესაბამისი გამაფრთხილებელი ნიშნების მოწყობა;
- შენობებში და დახურულ სივრცეებში შესაბამისი სავაჭავაციო პლაკატების განთავსება კედლებზე;
- სპეციალური კადრების მომზადება, რომლებიც გააკონტროლებს სამუშაო უბნებზე უსაფრთხოების ნორმების შესრულების დონეს და დააფიქსირებს უსაფრთხოების ნორმების დარღვევის ფაქტებს.

ხანძარსაწინააღმდეგო ღონისძიებები

შესაძლო ხანძრის გაჩენის პრევენციის მიზნით საქმიანობის განმახორციელებელი უზრუნველყოფს ობიექტის სხვადასხვა სახის ხანძარსაწინააღმდეგო საშუალებებით აღჭურვას, მათ შორის ობიექტი აღჭურვილი იქნება ცეცხლმაქრებით. მოეწყობა სახანძრო დაფა, სადაც განთავსებული იქნება ხანძარსაწინააღმდეგო ინვენტარი და საინფორმაციო ბანერი სახანძრო უსაფრთხოების წესების-პირობების შესახებ.

დამაბინძურებელი ნივთიერებების ავარიულ დაღვრის პრევენცია:

შესაძლო ავარიული სიტუაციების გამორიცხვის მიზნით გათვალისწინებულია:

- დამაბინძურებელი ნივთიერებების შენახვის და გამოყენების წესების დაცვა;
- ნივთიერებების სათავსის პერიმეტრზე შესაბამისი გამაფრთხილებელი და ამკრძალავი ნიშნების განთავსება;
- შესაძლო დაღვრილი დამაბინძურებელი ნივთიერებების დროული ლოკალიზება და შესაბამისი მასალის გამოყენება რომელსაც მარტივად შეუძლია დამაბინძურებელი ნივთიერების შეწოვა, მისი ფიზიკური თუ ქიმიური თვისებების მიუხედავად;
- ნივთიერე(ებ)ის მცირე ჟონვის ფაქტის დაფიქსირებისთანავე სამუშაოების შეწყვეტა / დანადგარ-მექანიზმების მუშაობის შეჩერება და სარემონტო ღონისძიებების გატარება, რათა ინციდენტმა არ მიიღოს მასშტაბური ხასიათი.

10.3. ინციდენტის სავარაუდო მასშტაბები:

საკვლევ ობიექტზე მოსალოდნელი ავარიის, ინციდენტის სალიკვიდაციო რესურსების და საკანონმდებლო მოთხოვნების გათვალისწინებით, ავარიები და ავარიული სიტუაციები დაყოფილია რეაგირების 3 ძირითადი დონის მიხედვით. ცხრილში მოცემულია ავარიული სიტუაციების აღწერა დონეების მიხედვით, შესაბამისი რეაგირების მითითებით.

ცხრილი N29 - ინციდენტის სავარაუდო მასშტაბები

ავარიული სიტუაცია:	დონე:		
	I დონე	II დონე	III დონე
საერთო	ავარიის ლიკვიდაციისთვის საკმარისია შიდა რესურსები.	ავარიის ლიკვიდაციისთვის საჭიროა გარეშე რესურსები და მუშახელი.	ავარიის ლიკვიდაციისთვის საჭიროა რეგიონული ან ქვეყნის რესურსების მოზიდვა.
ხანძარი / აფეთქება	ლოკალური ხანძარი, რომელიც არ საჭიროებს გარეშე ჩარევას და სწრაფად კონტროლირებადია. მეტეოროლოგიური პირობები ხელს არ უწყობს ხანძრის სწრაფ გავრცელებას. მიმდებარედ არ არსებობს სხვა ხანძარსაშიში და ფეთქებადსაშიში უბნები/საწყობები და მასალები.	მოზრდილი ხანძარი, რომელიც მეტეოროლოგიური პირობების გამო შესაძლოა სწრაფად გავრცელდეს. მიმდებარედ არსებობს სხვა ხანძარსაშიში და ფეთქებადსაშიში უბნები/საწყობები და მასალები. საჭიროა ადგილობრივი სახანძრო რაზმის გამოძახება.	დიდი ხანძარი, რომელიც სწრაფად ვრცელდება. არსებობს მიმდებარე უბნების აალების და სხვა სახის ავარიული სიტუაციების პროვოცირების დიდი რისკი. გართულებულია ტერიტორიასთან მიდგომა. საჭიროა რეგიონალური სახანძრო სამსახურის ჩართვა ინციდენტის ლიკვიდაციისთვის.
საშიში ნივთიერებების დაღვრა	ლოკალური დაღვრა, რომელიც არ საჭიროებს გარეშე ჩარევას და შესაძლებელია მისი აღმოფხვრა შიდა რესურსებით. არ არსებობს ნივთიერებების დიდ ფართობზე გავრცელების და მდინარეების დაბინძურების რისკები.	მოზრდილი დაღვრა (საშიში ნივთიერებების დაღვრა 0,3 ტ-დან 200 ტ-მდე). არსებობს ნივთიერებების დიდ ფართობზე გავრცელების, მათ შორის მდინარეების დაბინძურების რისკები.	დიდი დაღვრა (200 ტ-ზე მეტი). არსებობს ნივთიერებების დიდ ფართობზე გავრცელების, მათ შორის წყლის გარემოს დაბინძურების მასშტაბური რისკები.

<p>პერსონალის დაშვება / ტრავმატიზმი</p>	<ul style="list-style-type: none"> • ტრავმატიზმის ერთი შემთხვევა; • მსუბუქი მოტეხილობა, დაჟეჟილობა; • I ხარისხის დამწვრობა (კანის ზედაპირული შრის დაზიანება); • დაშვებული პერსონალისთვის დახმარების აღმოჩენა და ინციდენტის ლიკვიდაცია შესაძლებელია შიდა სამედიცინო ინვენტარით. 	<ul style="list-style-type: none"> • ტრავმატიზმის ერთეული შემთხვევები; • ძლიერი მოტეხილობა - სახსართან ახლო მოტეხილობა; • II ხარისხის დამწვრობა (კანის ღრმა შრის დაზიანება); • საჭიროა დაშვებული პერსონალის გადაყვანა სამედიცინო პუნქტში. 	<ul style="list-style-type: none"> • ტრავმატიზმის რამდენიმე შემთხვევა; • ძლიერი მოტეხილობა - სახსარშია მოტეხილობა და სხვ; • III და IV ხარისხის დამწვრობა (კანის, მის ქვეშ მდებარე ქსოვილების და კუნთების დაზიანება); • საჭიროა დაშვებული პერსონალის გადაყვანა რეგიონული ან თბილისის შესაბამისი პროფილის მქონე სამედიცინო პუნქტში.
<p>სატრანსპორტო შემთხვევები</p>	<p>ადგილი აქვს ტექნიკის, სატრანსპორტო საშუალებების, ინფრასტრუქტურის არაღირებული ობიექტების დაზიანებას. ადამიანთა ჯანმრთელობას საფრთხე არ ემუქრება.</p>	<p>ადგილი აქვს ტექნიკის, სატრანსპორტო საშუალებების, ინფრასტრუქტურის ღირებული ობიექტების დაზიანებას. საფრთხე ემუქრება ადამიანთა ჯანმრთელობას ან ადგილი აქვს ტრავმატიზმის II დონეს.</p>	<p>ადგილი აქვს ტექნიკის, სატრანსპორტო საშუალებების, განსაკუთრებული ღირებულების ინფრასტრუქტურის ან სასიცოცხლო ობიექტების დაზიანებას. არსებობს სხვა სახის ავარიული სიტუაციების პროვოცირების დიდი რისკი. საფრთხე ემუქრება ადამიანთა ჯანმრთელობას ან ადგილი აქვს ტრავმატიზმის III დონეს.</p>
<p>ბუნებრივი ხასიათის ავარია</p>	<p>ბუნებრივი მოვლენა, რომელიც სეზონურად ან პერიოდულად დამახასიათებელია რეგიონისათვის. საჭიროა გარკვეული სტანდარტული ღონისძიებების გატარება ტექნიკის, დანადგარ-მექანიზმების და ადამიანთა ჯანმრთელობის უსაფრთხოების მიზნით.</p>	<p>ბუნებრივი მოვლენა, რომლის მასშტაბებიც იშვიათია რეგიონისთვის. საფრთხე ემუქრება ნაგებობების მდგრადობას და ტექნიკის, დანადგარ-მექანიზმების უსაფრთხოებას. საჭიროა ავარიის უმოკლეს ვადებში აღმოფხვრა, რათა ადგილი არ ჰქონდეს სხვა სახის ავარიული სიტუაციების პროვოცირებას. საჭიროა დამხმარე რესურსების ჩართვა.</p>	<p>განსაკუთრებულად საშიში ბუნებრივი მოვლენა, მაგ. მიწისძვრა, წყალდიდობა, წყალმოვარდნა, რაც მნიშვნელოვან საფრთხეს უქმნის ნაგებობების მდგრადობას და ტექნიკის, დანადგარ-მექანიზმების უსაფრთხოებას. საჭიროა ავარიებზე რეაგირების რეგიონალური ან ცენტრალური სამაშველო რაზმების გამოძახება.</p>

10.4. ავარიებზე რეაგირების ორგანიზაცია:

რეაგირება ხანძრის შემთხვევაში:

ხანძრის კერის ან კვამლის აღმოჩენი პირის და მახლობლად მომუშავე პერსონალის სტრატეგიული ქმედებებია:

- სამუშაო უბანზე ყველა საქმიანობის შეწყვეტა, გარდა უსაფრთხოების ზომებისა;
- სიტუაციის შეფასება, ხანძრის კერის და მიმდებარე ტერიტორიების დაზვერვა;
- შეძლებისდაგვარად ტექნიკის და სხვა დანადგარ-მოწყობილობების იმ ადგილებიდან გაყვანა/გატანა, სადაც შესაძლებელია ხანძრის გავრცელება.
- ელექტრომოწყობილობების გამორთვა წრედიდან;
- იმ შემთხვევაში თუ ხანძარი მძლავრია და გაძნელებულია ხანძრის კერასთან მიდგომა, მიმდებარედ განლაგებულია რაიმე ხანძარსაშიში ან ფეთქებადსაშიში უბნები/ნივთიერებები, მაშინ:
 - მოშორდით სახიფათო ზონას:
 - ევაკუირებისას იმოქმედეთ უბნის ევაკუაციის სქემის მიხედვით;
 - თუ თქვენ გიწევთ კვამლიანი დახურული სივრცის გადაკვეთა, დაიხარეთ, რადგან ჰაერი ყველაზე სუფთა იატაკთანაა, ცხვირზე და პირზე აიფარეთ სველი ნაჭერი;
 - თუ ვერ ახერხებთ ევაკუაციას აღმოდებული გასასვლელის გამო ხმამაღლა უხმეთ მშველელს;
 - ავარიის შესახებ შეტყობინება გადაეცით ობიექტის უფროსს / სახანძრო უსაფრთხოებაზე პასუხისმგებელ პირს.
 - დაელოდეთ სამაშველო რაზმის გამოჩენას და მათი მოსვლისას გადაეცით დეტალური ინფორმაცია ხანძრის მიზეზების და ხანძრის კერის სიახლოვეს არსებული სიტუაციის შესახებ;
- იმ შემთხვევაში თუ ხანძარი არ არის მძლავრი, ხანძრის კერა ადვილად მისაღწეობია და მასთან მიახლოება საფრთხეს არ უქმნის თქვენს ჯანმრთელობას. ამასთან არსებობს მიმდებარე ტერიტორიებზე ხანძრის გავრცელების გარკვეული რისკები, მაშინ იმოქმედეთ შემდეგნაირად:
 - ავარიის შესახებ შეტყობინება გადაეცით უბნის უფროსს / სახანძრო უსაფრთხოებაზე პასუხისმგებელ პირს;
 - სახანძრო უსაფრთხოებაზე პასუხისმგებელი პირის დახმარებით: მოძებნეთ უახლოესი სახანძრო სტენდი და მოიმარაგეთ საჭირო სახანძრო ინვენტარი (ცეცხლმაქრობი, ნაჯახი, ძალაყინი, ვედრო და სხვ);
 - ეცადეთ ხანძრის კერის ლიკვიდაცია მოახდინოთ ცეცხლმაქრობით, ცეცხლმაქრობზე წარმოდგენილი ინსტრუქციის მიხედვით;

- იმ შემთხვევაში თუ უბანზე არ არსებობს სახანძრო სტენდი, მაშინ ხანძრის კერის ლიკვიდაციისთვის გამოიყენეთ ქვიშა, წყალი ან გადააფარეთ ნაკლებად აალებადი სქელი ქსოვილი;
- იმ შემთხვევაში თუ ხანძრის კერის სიახლოვეს განლაგებულია წრედში ჩართული ელექტროდანადგარები წყლის გამოყენება დაუშვებელია;
- დახურულ სივრცეში ხანძრის შემთხვევაში ნუ გაანიავებთ ოთახს (განსაკუთრებული საჭიროების გარდა), რადგან სუფთა ჰაერი უფრო მეტად უწყობს ხელს წვას და ხანძრის მასშტაბების ზრდას.
- ხანძრის შემთხვევაში უბნის უფროსის/სახანძრო უსაფრთხოებაზე პასუხისმგებელი პირის სტრატეგიული ქმედებებია:
 - დეტალური ინფორმაციის მოგროვება ხანძრის კერის ადგილმდებარეობის, მიმდებარედ არსებული/დასაწყობებული დანადგარ-მექანიზმების და ნივთიერებების შესახებ და სხვ;
 - ინციდენტის ადგილზე მისვლა და სიტუაციის დაზვერვა, რისკების გაანალიზება და ხანძრის სავარაუდო მასშტაბების (I, II ან III დონე) შეფასება;
 - მთელს პერსონალს ეთხოვოს მანქანებისა და უბანზე არსებული ხანძარსაქრობი აღჭურვილობის გამოყენება;
 - პერსონალის ქმედებების გაკონტროლება და ხელმძღვანელობა.
- ხანძრის შემთხვევაში საწარმოს მენეჯერის/წარმომადგენლის სტრატეგიული ქმედებებია:
 - ინფორმაციის გადაცემა ავარიის შეტყობინების სქემის შესაბამისად;
 - H&SE ოფიცერთან ერთად შიდა პერსონალის ქმედებების გაკონტროლება, ადგილობრივი ან რეგიონალური სახანძრო რაზმის გამოჩენამდე (ამის შემდეგ შტატს ხელმძღვანელობს სახანძრო რაზმის ხელმძღვანელი);
 - სახანძრო რაზმის ქმედებების ხელშეწყობა (შესაძლოა საჭირო გახდეს უბანზე არარსებული სპეციალური აღჭურვილობა და სხვ.); ინციდენტის დასრულების შემდგომ H&SE ოფიცერთან და სხვა კომპეტენტურ პერსონალთან ერთად ავარიის შედეგების სალიკვიდაციო ღონისძიებების გატარება;
 - ანგარიშის მომზადება ადმინისტრაციისთვის გადაცემა/გაცნობა. საწარმოს შემადგენლობაში შემავალი სახანძრო სამსახურის სტრატეგიული ქმედებებია:
 - ინფორმაციის მიღებისთანავე დროული რეაგირება და ყველა სახის სახანძრო ინვენტარის მობილიზება;
 - ინციდენტის ადგილზე გამოცხადება და ხანძარსაწინააღმდეგო ღონისძიებების განხორციელება ადგილობრივი ან რეგიონალური სახანძრო რაზმის გამოჩენამდე;
 - ადგილობრივი ან რეგიონალური სახანძრო რაზმის გამოჩენის შემდგომ მათთვის საწარმოს ტერიტორიაზე არსებული ხანძარსაწინააღმდეგო შიდა რესურსების შესახებ დეტალური ინფორმაციის მიწოდება და კოორდინირებულად ხანძარსაწინააღმდეგო ღონისძიებების განხორციელება.

რეაგირება პერსონალის ტრავმატიზმის ან მათი ჯანმრთელობის უსაფრთხოებასთან დაკავშირებული ინციდენტების დროს:

ადამიანის დაშავების აღმომჩენი პირის უპირველეს ქმედებას წარმოადგენს ინციდენტის შესახებ შეტყობინების სასწრაფო გადაცემა. სამაშველო ჯგუფის გამოჩენამდე დაშავებულს პირველადი დახმარება უნდა გაეწიოს შემდგომ ქვეთავებში მოცემული პირველადი დახმარების სტრატეგიის მიხედვით. პირველადი დახმარების გაწევამდე აუცილებელია სიტუაციის შეფასება და დადგენა ქმნის თუ არა საფრთხეს დაშავებულთა მიახლოება და მისთვის დახმარების გაწევა.

პირველადი დახმარება მოტეხილობის დროს:

- ღია მოტეხილობისათვის დამახასიათებელია კანის საფარველის მთლიანობის დარღვევა. ამ დროს დაზიანებულ არეში არის ჭრილობა და სისხლდენა. ღია მოტეხილობის დროს მაღალია ინფიცირების რისკი. ღია მოტეხილობის დროს:
 - დროულად მოუხმეთ დამხმარეს, რათა დამხმარემ ჩაატაროს სხეულის დაზიანებული ნაწილის მობილიზაცია, სანამ თქვენ დაამუშავებთ ჭრილობას;
 - დაფარეთ ჭრილობა სუფთა საფენით და მოახდინეთ პირდაპირი ზეწოლა სისხლდენის შეჩერების მიზნით. არ მოახდინოთ ზეწოლა უშუალოდ მოტეხილი ძვლის ფრაგმენტებზე;
 - ჭრილობაზე თითებით შეხების გარეშე, საფენის ზემოდან ფრთხილად შემოფარგლეთ დაზიანებული არე სუფთა ქსოვილით და დააფიქსირეთ ის ნახვევით;
 - თუ ჭრილობაში მოჩანს მოტეხილი ძვლის ფრაგმენტები, მოათავსეთ რბილი ქსოვილი ძვლის ფრაგმენტების გარშემო ისე, რომ ქსოვილი სცილდებოდეს მათ და ნახვევი არ ახდენდეს ზეწოლას ძვლის ფრაგმენტებზე. დაამაგრეთ ნახვევი ისე, რომ არ დაირღვეს სისხლის მიმოქცევა ნახვევის ქვემოთ;
 - ჩაატარეთ მოტეხილი ძვლის იმობილიზაცია, ისევე, როგორც დახურული მოტეხილობისას;
 - შეამოწმეთ პულსი, კაპილარული ავსება და მგრძნობელობა ნახვევის ქვემოთ ყოველ 10 წთ-ში ერთხელ.
- დახურულ მოტეხილობასთან გვაქვს საქმე, თუ კანის მთლიანობა დაზიანებულ არეში დარღვეული არ არის. ამ დროს დაზიანებულ არეში აღინიშნება სისხლჩაქცევა და შეშუპება. დახურული მოტეხილობის დროს:
 - სთხოვეთ დაზარალებულს იწვეს მშვიდად და დააფიქსირეთ სხეულის დაზიანებული ნაწილი მოტეხილობის ზემოთ და ქვემოთ ხელით, სანამ არ მოხდება მისი იმობილიზაცია (ფიქსაცია);

- კარგი ფიქსაციისათვის დაამაგრეთ სხეულის დაზიანებული ნაწილი დაუზიანებელზე. თუ მოტეხილობა არის ხელზე დააფიქსირეთ ის სხეულზე სამკუთხა ნახვევის საშუალებით. ფეხზე მოტეხილობის არსებობისას დააფიქსირეთ დაზიანებული ფეხი მეორეზე. შეკარით კვანძები დაუზიანებელი ფეხის მხრიდან;
- შეამოწმეთ პულსი, მგრძნობელობა და კაპილარული ავსება ნახვევის ქვემოთ ყოველ 10 წთ-ში ერთხელ. თუ სისხლის მიმოქცევა ან მგრძნობელობა დაქვეითებულია, დაადეთ ნაკლებ მჭიდრო ნახვევი.

პირველადი დახმარება ჭრილობების და სისხლდენის დროს:

- როდესაც სისხლი ცოტაა - ამ დროს ინფექციის საშიშროება მეტია:
 - დაშავებულს მობანეთ ჭრილობა დასაღვეად ვარგისი ნებისმიერი უფერო სითხით;
 - შეახვიეთ ჭრილობა სუფთა ქსოვილით;
- როდესაც სისხლი ბევრია - ამ დროს არსებობს სისხლის დაკარგვის საშიშროება:
 - დააფარეთ ჭრილობას რამდენიმე ფენად გაკეცილი ქსოვილი და გააკეთეთ დამწოლი ნახვევი;
 - თუ სისხლი ისევ ჟონავს, ჭრილობაზე ქსოვილი კიდევ დაახვიეთ (სისხლით გაჟღენთილი ქსოვილი არ მოხსნათ) და ძლიერად დააწექით სისხლმდინარ არეს;
- ჭრილობიდან სისხლი შადრევანივით ასხამს. ამ დროს სისხლი ძალიან სწრაფად იკარგება. ამის თავიდან ასაცილებლად არტერიის საპროექციო არეს (ჭრილობის ზემოთ) თითით (ან თითებით) უნდა დააწვეთ, შემდეგ კი ლახტი დაადოთ.
- არტერიაზე ზეწოლის ადგილებია: მხრის ქვედა მესამედი და ბარძაყის ზედა მესამედი. ლახტის დადების წესი ასეთია:
 - ლახტს მხოლოდ უკიდურეს შემთხვევაში ადებენ, რადგან ის ხშირად შეუქცევად დაზიანებებს იწვევს;
 - ლახტი ედება ჭრილობის ზემოთ;
 - ლახტის დასადები ადგილი ტანსაცმლით უნდა იყოს დაფარული. თუ ჭრილობის ადგილი მიშველია, ლახტს ქვეშ სუფთა ქსოვილი უნდა დავუფინოთ;
 - პირველი ნახვევი მჭიდრო უნდა იყოს (შემდგომებისდაგვარად უნდა დამაგრდეს), შემდეგ ლახტი იჭიმება და ჭრილობის არეს დამატებით ედება 3-4-ჯერ (ლახტის მაგივრად შეიძლება გამოყენებულ იქნეს თოკი, ქამარი და სხვა);
 - ლახტი ზამთარში ერთი, ზაფხულში კი ორი საათით ედება. შემდეგ 5-10 წუთით უნდა მოვუშვათ და თავდაპირველი ადგილიდან ოდნავ ზემოთ დავადოთ;
 - შეამოწმეთ, სწორად ადევს თუ არა ლახტი - სწორად დადების შემთხვევაში კიდურზე პულსი არ ისინჯება;
 - რა არ უნდა გავაკეთოთ: არ ჩავყოთ ხელი ჭრილობაში; ჭრილობიდან არაფერი ამოვიღოთ. თუ ჭრილობიდან გამოჩრილია უცხო სხეული, ვეცადოთ, ის მაქსიმალურად დავაფიქსიროთ (ნახვევი დავადოთ გამოჩრილი უცხო სხეულის ირგვლივ).

- შინაგანი სისხლდენა ძნელად აღმოსაჩენი დაზიანებაა. ეჭვი მიიტანეთ შინაგან სისხლდენაზე, როდესაც ტრავმის მიღების შემდეგ აღინიშნება შოკის ნიშნები, მაგრამ არ არის სისხლის თვალსაჩინო დანაკარგი. შინაგანი სისხლდენის დროს:
 - დააწვინეთ დაზარალებული ზურგზე და აუწიეთ ფეხები ზემოთ;
 - შეხსენით მჭიდრო ტანსაცმელი კისერზე, გულმკერდზე, წელზე;
 - არ მისცეთ დაზარალებულს საჭმელი, წამალი და სასმელი. თუ დაზარალებული გონზეა და აღინიშნება ძლიერი წყურვილის შეგრძნება, დაუსველდეთ მას ტუჩები;
 - ჩაათბუნეთ დაზარალებული – გადააფარეთ საბანი ან ქსოვილი;
 - ყოველ 10 წთ-ში ერთხელ გადაამოწმეთ პულსი, სუნთქვა და ცნობიერების დონე. თუ დაზარალებული კარგავს გონებას, მოათავსეთ უსაფრთხო მდებარეობაში.

პირველადი დახმარება დამწვრობის დროს:

დამწვრობა შეიძლება განვითარდეს ცხელი საგნების ან ორთქლის ზემოქმედების (თერმული დამწვრობა), კანზე ქიმიური ნივთიერების მოხვედრის (ქიმიური დამწვრობა), დენის ზემოქმედების (ელექტრული დამწვრობა) შემთხვევაში. იმისათვის, რომ შეგვეძლოს დამწვრობის დროს პირველი დახმარების სწორად აღმოჩენა, უნდა განვსაზღვროთ დამწვრობის ხარისხი, რაც დამოკიდებულია დაზიანების სიღრმეზე და დაზიანების ფართობზე (სხეულის ზედაპირის რა ნაწილზე ვრცელდება დაზიანება). დამწვრობის დროს პირველადი დახმარების ღონისძიებებია:

- დამწვრობის დროს საშიშია კვამლის შესუნთქვა, ამიტომ თუ ოთახში კვამლია და მისი სწრაფი განიავება შეუძლებელია, გადაიყვანეთ დაზარალებული უსაფრთხო ადგილას, სუფთა ჰაერზე;
- თუ დაზარალებულზე იწვის ტანსაცმელი, არ დაიწყოთ მისი სხეულის გადაგორება, გადაასხით სხეულს წყალი (ელექტრული დამწვრობის შემთხვევაში, წრედში ჩართულ დანადგარებთან წყლის გამოყენება დაუშვებელია);
- თუ წყლის გამოყენების საშუალება არ არის, გადააფარეთ სხეულს არასინთეტიკური ქსოვილი;
- აუცილებელია დროულად დაიწყოთ დამწვარი არის გაგრილება ცივი წყლით (I და II ხარისხის დამწვრობისას 10-15 წუთით შეუშვირეთ გამდინარე წყალს, III და IV ხარისხის დამწვრობისას შეახვიეთ სუფთა სველი ქსოვილით და შემდეგ ასე შეხვეული გააცივეთ დამდგარ წყალში);
- დაზიანებული არედან მოაშორეთ ტანსაცმელი და ნებისმიერი სხვა საგანი, რომელსაც შეუძლია სისხლის მიმოქცევის შეფერხება. არ მოაშოროთ ტანსაცმლის ნაწილაკები, რომლებიც მიკრულია დაზიანებულ არეზე;
- დაფარეთ დაზიანებული არე სტერილური ნახვევით. ამით შემცირდება დაინფიცირების ალბათობა;
- დამწვრობის დროს შესაძლებელია ცხელი აირების ჩასუნთქვა, რაც იწვევს სასუნთქი გზების დამწვრობას. თუ დაზარალებულს აღინიშნება გამწვანებული ხმაურიანი სუნთქვა,

- დამწვრობა სახის ან კისრის არეში, სახისა და ცხვირის თმიანი საფარველის შეტრუსვა, პირის ღრუსა და ტუჩების შეშუპება, ყლაპვის გაძნელება, ხველა, ხრინწიანი ხმა - ექვი მიიტანეთ სასუნთქი გზების დამწვრობაზე და დაელოდეთ სამედიცინო სამსახურს;
- სამედიცინო სამსახურის მოსვლამდე მუდმივად შეამოწმეთ სუნთქვა და პულსი, მზად იყავით სარეანიმაციო ღონისძიებების ჩატარებისათვის.
 - დამწვრობის დროს არ შეიძლება დაზიანებული არიდან ტანსაცმლის ნაწილაკების აშრეება, რადგან ამით შესაძლებელია დაზიანების გაღრმავება;
 - არ შეიძლება ბუშტუკების მთლიანობის დარღვევა, რადგან ზიანდება კანის საფარველი და იქმნება ხელსაყრელი პირობები ორგანიზმში ინფექციის შეჭრისათვის;
 - დაზიანებული არის დასამუშავებლად არ გამოიყენოთ მალამოები, ლოსიონები, ზეთები;
 - არ შეიძლება ქიმიური დამწვრობის დროს დაზიანებული არის დამუშავება მანეიტრალელებელი ხსნარებით. მაგ: ტუტით განპირობებული დამწვრობის დამუშავება მჟავათი.

პირველადი დახმარება ელექტროტრავმის შემთხვევაში:

- მაღალი ძაბვის დენით გამოწვეული ელექტროტრავმა. მაღალი ძაბვის დენით გამოწვეული ელექტროტრავმის დროს განვითარებული დაზიანება უმრავლეს შემთხვევაში სასიკვდილოა. ამ დროს ვითარდება მძიმე დამწვრობა. კუნთთა ძლიერი შეკუმშვის გამო, ხშირად დაზარალებული გადაისროლება მნიშვნელოვან მანძილზე, რაც იწვევს მძიმე დაზიანებების (მოტეხილობების) განვითარებას. მაღალი ძაბვის დენით გამოწვეული ელექტროტრავმის შემთხვევაში:
 - არ შეიძლება დაზარალებულთან მიახლოება, სანამ არ გამოირთვება დენი და საჭიროების შემთხვევაში, არ გაკეთდება იზოლიაცია. შეინარჩუნეთ 18 მეტრის რადიუსის უსაფრთხო დისტანცია. არ მისცეთ სხვა თვითმხილველებს დაზარალებულთან მიახლოების საშუალება;
 - ელექტროტრავმის მიღების შემდეგ, უგონოდ მყოფ დაზარალებულთან მიახლოებისთანავე გახსენით სასუნთქი გზები თავის უკან გადაწვევის გარეშე, ქვედა ყბის წინ წამოწევით;
 - შეამოწმეთ სუნთქვა და ცირკულაციის ნიშნები. მზად იყავით რეანიმაციული ღონისძიებების ჩატარებისათვის;
 - თუ დაზარალებული უგონო მდგომარეობაშია მაგრამ სუნთქავს, მოათავსეთ იგი უსაფრთხო მდებარეობაში;
 - ჩაატარეთ პირველი დახმარება დამწვრობისა და სხვა დაზიანებების შემთხვევაში.
- დაბალი ძაბვის დენით გამოწვეული ელექტროტრავმა. დაბალი ვოლტაჟის დენით განპირობებული ელექტროტრავმა შეიძლება გახდეს სერიოზული დაზიანებისა და სიკვდილის მიზეზიც კი. ხშირად ამ ტიპის ელექტროტრავმა განპირობებულია დაზიანებული ჩამრთველებით, ელექტროგაყვანილობითა და მოწყობილობით. სველ იატაკზე დგომის ან სველი ხელებით დაუზიანებელ ელექტროგაყვანილობაზე შეხებისას

ელექტროტრავმის მიღების რისკი მკვეთრად მატულობს. დაბალი ძაბვის დენით გამოწვეული ელექტროტრავმის შემთხვევაში:

- არ შეეხოთ დაზარალებულს, თუ ის ეხება ელექტროდენის წყაროს;
- არ გამოიყენოთ ლითონის საგნები ელექტროდენის წყაროს მოშორების მიზნით;
- თუ შეგიძლიათ, შეწყვიტეთ დენის მიწოდება (გამორთეთ დენის ჩამრთველი). თუ ამის გაკეთება შეუძლებელია, გამორთეთ ელექტრომომწობილობა დენის წყაროდან;
- თუ თქვენ არ შეგიძლიათ დენის გამორთვა დადებით მშრალ მაიზოლირებელ საგანზე (მაგალითად, ხის ფიცარზე, რეზინის ან პლასტმასის საფენზე, წიგნზე ან გაზეთების დასტაზე);
- მოაშორეთ დაზარალებულის სხეული დენის წყაროდან ცოცხის, ხის ჯოხის, სკამის საშუალებით. შესაძლებელია გადაადგილოთ დაზარალებულის სხეული დენის წყაროდან ან პირიქით, თუ ეს უფრო მოსახერხებელია, გადაადგილოთ თვით დენის წყარო;
- დაზარალებულის სხეულზე შეხების გარეშე, შემოახვიეთ ბაწარი მისი ტერფებისა ან მხრების გარშემო და მოაშორეთ დენის წყაროს;
- უკიდურეს შემთხვევაში, მოკიდეთ ხელი დაზარალებულის მშრალ არამჭიდრო ტანსაცმელს და მოაშორეთ ის დენის წყაროდან;
- თუ დაზარალებული უგონო მდგომარეობაშია, გახსენით სასუნთქი გზები, შეამოწმეთ სუნთქვა და პულსი;
- თუ დაზარალებული უგონო მდგომარეობაშია, სუნთქვა და პულსი აქვს, მოათავსეთ უსაფრთხო მდებარეობაში. გააგრძელეთ დამწვარი არეები და დაადეთ ნახვევი;
- თუ დაზარალებულს ელექტროტრავმის მიღების შემდეგ არ აღენიშნება ხილული დაზიანება და კარგად გრძნობს თავს, ურჩიეთ დაისვენოს.
- ელვის/მეხის ზემოქმედებით გამოწვეული ელექტროტრავმა ელვით განპირობებული ელექტროტრავმის დროს ხშირია სხვადასხვა ტრავმის, დამწვრობის, სახისა და თვალების დაზიანება. ზოგჯერ ელვამ შეიძლება გამოიწვიოს უეცარი სიკვდილი. სწრაფად გადაიყვანეთ დაზარალებული შემთხვევის ადგილიდან და ჩაუტარეთ პირველი დახმარება როგორც სხვა სახის ელექტროტრავმის დროს.

რეაგირება სატრანსპორტო შემთხვევების დროს:

ავტოსატრანსპორტო შემთხვევის დროს საჭიროა შემდეგი სტრატეგიული ქმედებების განხორციელება:

- სატრანსპორტო საშუალებების / ტექნიკის გაჩერება;
- ინფორმაციის გადაცემა ავარიის შეტყობინების სქემის შესაბამისად;
- იმ შემთხვევაში თუ საფრთხე არ ემუქრება ადამიანის ჯანმრთელობას და არ არსებობს სხვა ავარიული სიტუაციების პროვოცირების რისკები (მაგ. სხვა სატრანსპორტო საშუალებების შეჯახება, აფეთქება, ხანძარი, საწვავის დაღვრა, ჰიდროდინამიკური ავარია და სხვ.), მაშინ:

- გადმოდით სატრანსპორტო საშუალებიდან / ტექნიკიდან ან მოშორდით ინციდენტის ადგილს და შეინარჩუნეთ უსაფრთხო დისტანცია;
- დაელოდეთ საპატრულო პოლიციის / სამაშველო რაზმის გამოჩენას.
- დამატებითი საფრთხეების შემთხვევაში იმოქმედეთ შემდეგნაირად:
 - გადმოდით სატრანსპორტო საშუალებიდან / ტექნიკიდან ან მოშორდით ინციდენტის ადგილს და შეინარჩუნეთ უსაფრთხო დისტანცია;
 - თუ სატრანსპორტო შემთხვევას ადგილი ჰქონდა საზოგადოებრივი დანიშნულების გზის სახიფათო მონაკვეთზე (მაგ. მოსახვევში, სადაც გზაზე მოძრაობისას მხედველობის არე შეზღუდულია), მაშინ სთხოვეთ ავარიის შემსწრე პირს უზრუნველყოს ინციდენტის ადგილისკენ მოძრავი ავტომობილების შეჩერება;
 - თუ შემთხვევის ადგილზე მართო იმყოფებით, მაშინ შემთხვევის ადგილიდან მოშორებით გზაზე დააყენეთ გამაფრთხილებელი ნიშნები ან მკვეთრი ფერის უსაფრთხო საგნები, რომლებიც შესამჩნევი იქნება ინციდენტის ადგილისკენ მოძრავი ავტომობილების მძღოლებისთვის და უზრუნველყოფს ავტომობილთა შეჩერებას;
 - აფეთქების, ხანძრის, საწვავის დაღვრის, ჰიდროდინამიკური ავარიის და სხვა შემთხვევებში იმოქმედეთ შესაბამის ქვეთავებში მოცემული რეაგირების სტრატეგიის მიხედვით;
 - იმ შემთხვევაში თუ საფრთხე ემუქრება ადამიანის ჯანმრთელობას ნუ შეეცდებით სხეულის გადაადგილებას;
 - თუ დაშავებული გზის სავალ ნაწილზე წევს, გადააფარეთ რამე და შემოსაზღვრეთ საგზაო შემთხვევის ადგილი, რათა იგი შესამჩნევი იყოს შორიდან;
 - მოხსენით ყველაფერი რაც შესაძლოა სულს უზუთავდეს (ქამარი, ყელსახვევი);
 - დაშავებულს პირველადი დახმარება აღმოუჩინეთ შესაბამის ქვეთავებში მოცემული პირველადი დახმარების სტრატეგიის მიხედვით (თუმცა გახსოვდეთ, რომ დაშავებულის ზედმეტი გადაადგილებით შესაძლოა დამატებითი საფრთხე შეუქმნათ მის ჯანმრთელობას).

რეაგირება ბუნებრივი ხასიათის ავარიული სიტუაციების დროს:

მიწისძვრაზე რეაგირება იწყება მისი პირველივე ბიძგის შეგრძნებისას, თუ მიწისძვრა სუსტია დარჩით იქ სადაც ხართ, ნუ მიეცემით პანიკას. ძლიერი მიწისძვრის დროს:

- თუ შენობაში იმყოფებით, მაშინ იმოქმედეთ შემდეგი სტრატეგიით:
 - მოძრაობა მაქსიმალურად უნდა შეამციროთ, პატარ-პატარა ნაბიჯებით გადაადგილდეთ დაცული ადგილისკენ;
 - დაწეხით იატაკზე მაგიდის ან სხვა რომელიმე ავეჯის ქვეშ და მაგრად მოეჭიდეთ, სანამ რხევა არ შეწყდება;
 - იმ შემთხვევაში, თუ ახლომახლო არ არის არც მაგიდა და არც სხვა მსგავსი რამ, დაწეხით შენობის შიდა კუთხეში და დაიფარეთ თავი და სახე მკლავებით;

- ეცადეთ მოშორდეთ ფანჯარას, გასასვლელ კარს და ყველაფერს, რაც შეიძლება ჩამოვარდეს;
- კარის შესასვლელი მხოლოდ იმ შემთხვევაში გამოიყენეთ თავშესაფრად, თუ ის თქვენთან ყველაზე ახლოსაა, შენობა არ არის ძველი და დარწმუნებული ხართ, რომ მის ქვეშ თავს დაცულად იგრძნობთ;
- დარჩით შენობაში, ვიდრე არ დარწმუნდებით, რომ მიწისძვრით გამოწვეული რყევა დასრულდა;
- იყავით მზად განმეორებითი ბიძებისათვის. ყველაზე საშიშ პერიოდად ითვლება მიწისძვრიდან პირველი 2-3 საათი.
- თუ შენობის გარეთ ხართ ან იმყოფებით სატრანსპორტო საშუალებებში, მაშინ იმოქმედეთ შემდეგი სტრატეგიით:
 - დარჩით გარეთ და მაქსიმალურად მოერიდეთ შენობებს და ელექტროსადენებს;
 - მოერიდეთ ადვილად აალებადი და ფეთქებადი ნივთიერებების დასაწყობების ადგილებს;
 - გააჩერეთ სატრანსპორტო საშუალება/ტექნიკა. მიწისძვრის დასრულების შემდეგ ფრთხილად გააგრძელეთ მოძრაობა და მოერიდეთ ხიდებსა და პანდუსებს, რომლებიც შესაძლოა მიწისძვრით დაზიანდა.
- ნანგრევებში მოყოლის შემთხვევაში იმოქმედეთ შემდეგი სტრატეგიით:
 - არ ანთოთ ასანთი ან სანთებელა, იმ შემთხვევაში თუ თქვენს სიახლოვეს არის ადვილად აალებადი ან ფეთქებადი მასალები;
 - პირი დაიფარეთ ცხვირსახოცით ან ტანსაცმლით.
 - დაარახუნეთ მილზე ან კედელზე, რომ მაშველებს გაუადვილდეთ თქვენი პოვნა. გამოიყენეთ სასტვენი, თუ გაქვთ;
 - დაიყვირეთ მხოლოდ უკიდურეს შემთხვევაში, რადგან ყვირილის დროს, შესაძლოა მომწამვლელი მტვერი მოხვდეს თქვენს სასუნთქ სისტემაში.
- მას შემდგომ, რაც პერსონალი თავს უსაფრთხოდ იგრძნობს, იგი ვალდებულია იმოქმედოს შემდეგი სტრატეგიით:
 - ინფორმაციის გადაცემა ავარიის შეტყობინების სქემის შესაბამისად. ინციდენტის შესახებ აუცილებლად ეცნობოს სათავე ნაგებობაზე მორიგე პერსონალს და ეთხოვოს მას ჩამკეტი ფარების რეგულირებით წყლის სრული მოცულობით გადაგდება ქვედა ბიეფში;
 - ეთხოვოს მთელს პერსონალს ყველა სამშენებლო დანადგარ-მექანიზმის, გათიშვა შესაბამისი თანმიმდევრობით;
- სამაშველო რაზმის გამოჩენამდე მიწისძვრის შედეგების სალიკვიდაციო ღონისძიებებს ხელმძღვანელობს მენეჯერი შემდეგი სტრატეგიით:
 - მოხდეს დაშავებულთა გამოყვანა ნანგრევებიდან და იმათი გადარჩენა, ვინც მოხვდა ნახევრადდანგრეულ ან ცეცხლმოდებულ შენობაში;
 - მოხდეს იმ ენერგეტიკული და ტექნოლოგიური ხაზების ავარიების ლიკვიდაცია და აღმოფხვრა, რომლებიც ემუქრება ადამიანების სიცოცხლეს;

- მოხდეს ადვილად ააღებადი და ფეთქებადი ნივთიერებების გატანა საშიში ზონებიდან;
- მოხდეს შენობების და ჰიდროტექნიკური ნაგებობების დათვალიერება და მათი ტექნიკური მდგომარეობის შემოწმება;
- მოხდეს ავარიულ და საშიშ მდგომარეობაში მყოფი შენობების და ჰიდროტექნიკური ნაგებობების კონსტრუქციების იძულებითი წესით ჩამონგრევა ან გამაგრება;
- სამაშველო სამუშაოების შესრულებისას დაუშვებელია, საჭიროების გარეშე, ნანგრევების ზემოთ სიარული, დანგრეულ შენობა-ნაგებობებში შესვლა, მათ ახლოს ყოფნა თუ არსებობს მათი შემდგომი ჩამონგრევის საშიშროება;
- ძლიერ დაკვამლულ და ჩახერგილ შენობებში შესვლისას აუცილებელია წელზე თოკის შებმა, რომლის თავისუფალი ბოლო უნდა ეჭიროს შენობის შესასვლელთან მდგომ პირს;
- სამაშველო და სალიკვიდაციო სამუშაოების შესრულებისას აუცილებელია ინდივიდუალური დაცვის საშუალებების გამოყენება.

რეაგირება საშიში ნივთიერებების დაღვრის შემთხვევაში:

საშიში ნივთიერებების დაღვრის რეაგირების სახეებს მნიშვნელოვნად განსაზღვრავს მიწის ზედაპირის სახე, აგრეთვე მისი პირვანდელი მდგომარეობა. შესაბამისად ავარიებზე რეაგირება შესაძლებელია განხილული იქნეს შემდეგი სცენარებისთვის:

- საშიში ნივთიერებების დაღვრა შეუღწევად ზედაპირზე (ასფალტის, ბეტონის საფარი);
- საშიში ნივთიერებების დაღვრა შეღწევად ზედაპირზე (ხრეში, ნიადაგი, ბალახოვანი საფარი);
- საშიში ნივთიერებების მდინარეში ჩაღვრა.

შეუღწევად ზედაპირზე საშიში ნივთიერებების დაღვრის შემთხვევაში საჭიროა შემდეგი სტრატეგიული ქმედებების განხორციელება:

- ინფორმაციის გადაცემა ავარიის შეტყობინების სქემის შესაბამისად;
- უბანზე მომუშავე ყველა დანადგარ-მექანიზმის გაჩერება;
- დაბინძურების წყაროს გადაკეტვა (არსებობის შემთხვევაში);
- ეთხოვოს პერსონალს ავარიაზე რეაგირებისათვის საჭირო აღჭურვილობის და ინდივიდუალური დაცვის საშუალებების მობილიზება;
- საჭიროების შემთხვევაში შესაფერისი შეუღწევადი მასალისაგან (ქვიშის ტომრები, პლასტმასის ფურცლები, პოლიეთილენის აკვები და სხვ.) გადასაკეტი ბარიერების მოწყობა ისე, რომ მოხდეს დაღვრილი ნივთიერებების შეკავება ან გადაადგილების შეზღუდვა;
- ბარიერები უნდა აიგოს ბორდიურის პერპენდიკულარულად ან ნალის ფორმით, ისე, რომ გახსნილი მხარე მიმართული იყოს ნივთიერებების დინების შემხვედრად;

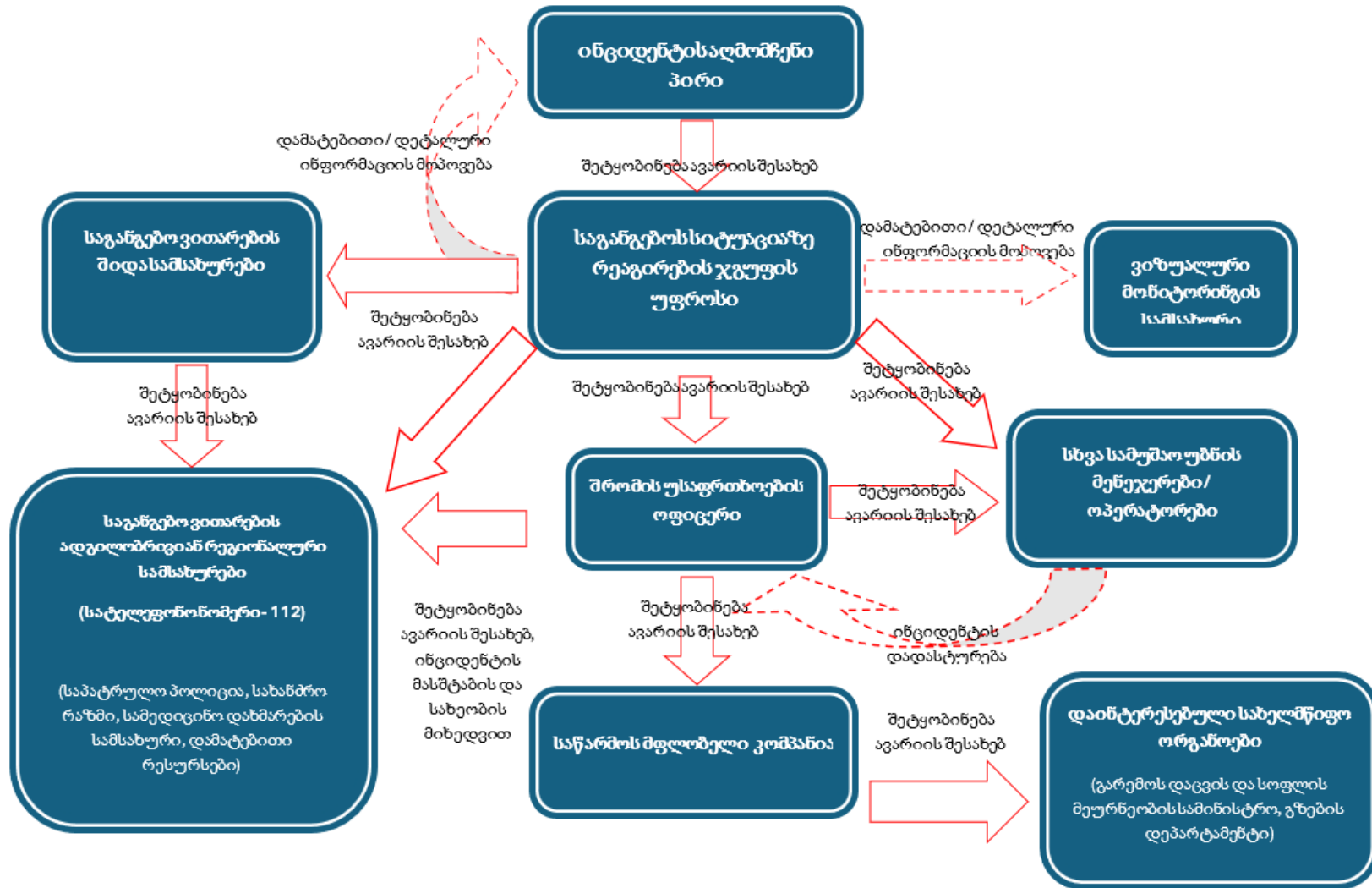
- მოხდეს დაღვრილი პროდუქტების შეგროვება ცოცხებისა და ტილოების გამოყენებით;
- დაღვრილი პროდუქტების შესაშრობად საჭიროა შთანთქმელი (აბსორბენტული) საფენების გამოყენება;
- მოაგროვეთ პროდუქტები ისე, რომ შესაძლებელი იყოს მისი კონტეინერში (ჭურჭელში) შეგროვება და შემდგომი გადატანა;
- ნივთიერების შეწოვის შემდეგ საფენები უნდა მოთავსდეს პოლიეთილენის ტომრებში (საჭიროების შემთხვევაში შესაძლებელია საფენების ხელმეორე გამოყენება);
- მოედანი სრულიად უნდა გაიწმინდოს ნარჩენი ნივთიერებისგან;
- გაწმენდის ოპერაციების დამთავრების შემდეგ ყველა საწმენდი მასალა უნდა შეგროვდეს, შეიფუთოს და დასაწყობდეს შესაბამისად დაცულ ადგილებში სახიფათო ნარჩენების კონტეინერში.

შელწევად ზედაპირზე (ხრეში, ნიადაგი, ბალახოვანი საფარი) საშიში ნივთიერებების დაღვრის შემთხვევაში საჭიროა შემდეგი სტრატეგიული ქმედებების განხორციელება:

- **დაუყოვნებლივი რეაგირება და უსაფრთხოების უზრუნველყოფა:** დაღვრის წყაროს სწრაფი იდენტიფიცირება და, შესაძლებლობის ფარგლებში, მისი შეჩერება; ტერიტორიაზე არასაჭირო პერსონალის დაშვება იზღუდება, გამოიყენება ინდივიდუალური დაცვის საშუალებები.
- **დაღვრის ლოკალიზაცია და გავრცელების შეზღუდვა:** დამაბინძურებლის გავრცელების თავიდან ასაცილებლად იქმნება დროებითი ბარიერები (ხრემის ვალები, მიწის შემადღებები, შთანთქმელი მასალები); განსაკუთრებული ყურადღება ექცევა სანიაღვრე არხების, წყალგამყოფების და მიწისქვეშა წყლებისკენ მიმავალი გზების დაცვას
- **დამაბინძურებლის შთანთქმა და შეგროვება:** გამოიყენება შესაბამისი შთანთქმელი მასალები (სორბენტები, ქვიშა, ნახერხი და სხვა); დაბინძურებული ზედაპირული ფენა (ნიადაგი, ხრეში, ბალახოვანი საფარი) იჭრება და შეგროვდება ცალკე.
- **დაბინძურებული მასალის დროებითი შენახვა და გატანა:** ამოღებული ნიადაგი და შთანთქმელი მასალები თავსდება ჰერმეტიკულ კონტეინერებში ან პარკებში; ხდება მათი გატანა და გადაცემა შესაბამის ლიცენზირებულ ორგანიზაციაზე, კანონმდებლობის მოთხოვნების შესაბამისად.
- **ტერიტორიის აღდგენა და რემედიაცია:** საჭიროების შემთხვევაში ტარდება ნიადაგის რემედიაცია ან ჩანაცვლება სუფთა მასალით; ბალახოვანი საფარის აღდგენა და ტერიტორიის რეკულტივაცია.

საშიში ნივთიერებების მდინარეში ჩაღვრა მოსალოდნელი არ არის ვინაიდან საწარმოს სიახლოვეს ზედაპირული წყლის ობიექტები არ მდებარეობს.

ავარიის შეტყობინების სქემა:



10.5. ავარიებზე რეაგირებისთვის საჭირო პერსონალი და აღჭურვილობა:

ავარიებზე რეაგირებისთვის საჭირო პერსონალი:

ავარიების პრევენციის და რეაგირებისთვის გამოყენებული უნდა იქნეს პერსონალი, რომლის მოვალეობები იქნება შემდეგი:

- გარემოს დაცვის ნორმების დარღვევის ფაქტების დაფიქსირება;
- ავარიებზე რეაგირებისათვის საჭირო აღჭურვილობის, მათი ვარგისიანობის და მზადყოფნის დონის შემოწმება თვეში ერთჯერ;
- უსაფრთხოების ნორმების დარღვევის ფაქტების დაფიქსირება;
- ავარიებზე რეაგირებისათვის გამოყოფილი სხვა პერსონალის მზადყოფნის და მათ მიერ შესრულებული ავარიული სიტუაციების პრევენციული ღონისძიებების შესრულების დონის შემოწმება თვეში ერთჯერ ;
- ავარიებზე რეაგირებისათვის საჭირო აღჭურვილობის, მათი ვარგისიანობის და მზადყოფნის დონის შემოწმება თვეში ერთჯერ;
- პერსონალის ინდივიდუალური დაცვის საშუალებების შემოწმება;
- საშიში ნივთიერებების შესანახი ჭურჭლის ან ზეთშემცველი დანადგარების ტექნიკური მდგომარეობის და მათი ჰერმეტიკობის შემოწმება თვეში რამდენჯერმე;
- დაღვრის აღმოსაფხვრელი აღჭურვილობის სამუშაო უბნების მიხედვით საჭიროებისამებრ განაწილება;
- დაღვრის აღმოსაფხვრელი აღჭურვილობის სიის შედგენა (აღჭურვილობის სახეობის, რაოდენობის და განლაგების ადგილმდებარეობის მიხედვით);
- საჭიროებისამებრ ზემდგომი პირებისათვის დამატებითი ინვენტარის მოთხოვნა;
- ცალკეულ უბნებზე საშიში ნივთიერებების დაღვრის თვალსაზრისით მაღალი რისკების მქონე სამუშაოების დაწყებამდე, დამატებითი აღჭურვილობის მობილიზება ამ უბანზე;
- ყოველთვიური ანგარიშის მომზადება და სამშენებლო სამუშაოების მენეჯერისთვის გადაცემა. ანგარიშში მოყვანილი უნდა იყოს: უსაფრთხოების ნორმების დარღვევის ფაქტები და გამოძვევი მიზეზები; ავარიებზე რეაგირებისათვის გამოყოფილი პერსონალის და საჭირო აღჭურვილობის მზადყოფნის დონე; აღჭურვილობის დამატების ან არსებული აღჭურვილობის განახლების აუცილებლობის დასაბუთება და სხვა რეკომენდაციები;
- ხანძარსაწინააღმდეგო აღჭურვილობის, მათი ვარგისიანობის და მზადყოფნის დონის შემოწმება ყველა უბანზე თვეში ერთჯერ;
- ხანძარსაწინააღმდეგო აღჭურვილობის სამუშაო უბნების მიხედვით საჭიროებისამებრ განაწილება;
- განაწილებული ხანძარსაწინააღმდეგო აღჭურვილობის სიის შედგენა (აღჭურვილობის სახეობის, რაოდენობის და განლაგების ადგილმდებარეობის მიხედვით);
- საჭიროებისამებრ ზემდგომი პირებისათვის დამატებითი ხანძარსაწინააღმდეგო ინვენტარის მოთხოვნა;
- ცალკეულ უბნებზე ხანძარსაშიში სამუშაოების დაწყებამდე, დამატებითი ხანძარსაწინააღმდეგო აღჭურვილობის მობილიზება ამ უბანზე.

ინციდენტის რეალიზაციის შემთხვევაში:

- პერსონალის ქმედებების გაკონტროლება და მათთვის შესაბამისი მითითებების მიცემა (სამშენებლო სამუშაოების მენეჯერთან ერთად);
- დამხმარე რაზმის გამოჩენისთანავე მისთვის სათანადო დეტალური ინფორმაციის მიწოდება;
- ხანძარსაწინააღმდეგო ღონისძიებებში უშუალოდ ჩართვა;
- პერსონალის ქმედებების გაკონტროლება და მათთვის შესაბამისი მითითებების მიცემა (მაგ. თუ რა ტიპის ხანძარსაწინააღმდეგო აღჭურვილობის გამოყენება არის დაშვებული ან დაუშვებელი წარმოქმნილი ხანძრის ლიკვიდაციის მიზნით);
- დამხმარე სახანძრო რაზმის გამოჩენისთანავე მისთვის სათანადო ინფორმაციის მიწოდება ტერიტორიაზე არსებული ხანძარსაწინააღმდეგო აღჭურვილობის შიდა რესურსების შესახებ და საჭიროებისამებრ დამხმარე რაზმისთვის დამატებითი აღჭურვილობით მომარაგება.
- დაღვრის აღმოსაფხვრელ ღონისძიებებში უშუალოდ ჩართვა;
- პერსონალის ქმედებების გაკონტროლება და მათთვის შესაბამისი მითითებების მიცემა (მაგ. თუ რა ტიპის აღჭურვილობის გამოყენება არის დაშვებული ან დაუშვებელი დაღვრილი ნივთიერებების გავრცელების პრევენციის მიზნით);
- პერსონალისთვის ინფორმაციის მიწოდება ტერიტორიაზე არსებული დაღვრის აღმოსაფხვრელი აღჭურვილობის შიდა რესურსების და მათი განლაგების ადგილმდებარეობის შესახებ.

ინციდენტის ამოწურვის შემდგომ:

- ავარიის შედეგების სალიკვიდაციო ღონისძიებებში ჩართული პერსონალის ქმედებების გაკონტროლება და მათთვის შესაბამისი მითითებების მიცემა (სამშენებლო სამუშაოების მენეჯერთან ერთად);
- ანგარიშის მომზადება და ზემდგომი პირებისთვის და დაინტერესებული მხარეებისთვის გადაცემა. ანგარიშში მოყვანილი უნდა იყოს: ავარიის გამომწვევი მიზეზები, მასშტაბი, ავარიის შედეგები და ზარალი, ავარიის შედეგების სალიკვიდაციო ღონისძიებები, ინციდენტის გამეორების პრევენციისკენ მიმართული რეკომენდაციები და სხვ.

ავარიებზე რეაგირებისთვის საჭირო აღჭურვილობა:

ავარიების განვითარების თვალსაზრისით მაღალი რისკების მქონე უბნებზე უნდა არსებობდეს ავარიაზე რეაგირების სტანდარტული აღჭურვილობა, კერძოდ:

- **პირადი დაცვის საშუალებებია:** ჩაფხუტები; დამცავი სათვალეები; სპეცტანსაცმელი ამრეკლი ზოლებით; წყალგაუმტარი მაღალყელიანი ფეხსაცმელები; ხელთათმანები; (მათ შორის ქიმიური დაცვის და ცეცხლგამძლე); რესპირატორები; ქიმიური დაცვის კომბინიზონი; მე-3 კლასის აერწინალი;
- **ხანძარსაქრობი აღჭურვილობა:** სახანძრო სტენდები, რომლის შემადგენლობაში შევა სტანდარტული ცეცხლჩამქრობები (განკუთვნილი მყარი, თხევადი და გაზისმაგვარი ნივთიერებების აალებისას (A, B, C კლასის). მათი გამოყენება შესაძლებელია ელექტრომოწყობილობების ჩასაქრობად, რომელთა ძაბვა 1000 v.-მდეა) და სხვა ხანძარსაწინააღმდეგო ინვენტარი – სახანძრო ვედრო, ნიჩაბი, ბარჯი, ძალაყინი, ნაჯახი;

სტანდარტული ცეცხლჩამქრობები: საწარმოს ყველა უბანზე, ასევე სპეცტექნიკასა და დანადგარებზე; ასევე ვედროები, ქვიშა, ნიჩბები და ა.შ.;

- გადაუდებელი სამედიცინო მომსახურების აღჭურვილობიდან სტანდარტული სამედიცინო ყუთები, შესაბამისი სამედიცინო კომპლექტაციით;
- დაღვრის აღმოსაფხვრელი აღჭურვილობა: გამძლე პოლიეთილენის ტომრები; აბსორბენტის ბალიშები; ქვიშა დაბინძურებული ადგილების დაფარვისათვის; ვედროები; ნიჩბები, ცოცხები, პოლიეთილენის ლენტა და სხვ.

10.6. საჭირო კვალიფიკაცია და პერსონალის სწავლება:

პერიოდულად უნდა შესრულდეს ავარიაზე რეაგირების თითოეული სისტემის გამოცდა, დაფიქსირდეს მიღებული გამოცდილება და გამოსწორდეს სუსტი რგოლები (იგივე უნდა შესრულდეს ინციდენტის რეალიზაციის შემთხვევაშიც). საწარმოში დასაქმებული პერსონალის მთელ შტატს უნდა ჩაუტარდეს გაცნობითი ტრენინგი, რომელშიც შედის ავარიულ სიტუაციებზე რეაგირების კურსი. ჩატარებულ სწავლებებზე უნდა არსებობდეს პერსონალის გადამზადების რეგისტრაციის სისტემა.

10.7. მონიტორინგი და ანგარიშგება:

მონიტორინგი:

ავარიაზე რეაგირებისთვის განკუთვნილი აღჭურვილობა პერიოდულად უნდა მოწმდებოდეს, მ.შ. უნდა შემოწმდეს მედიკამენტების ვარგისიანობის ვადა, ხანძარსაწინააღმდეგო აღჭურვილობის მზადყოფნა, დაღვრის საწინააღმდეგო აღჭურვილობის სისუფთავე და სხვა. განსაკუთრებული ყურადღებას მოითხოვს პერსონალის ტრენინგების მონიტორინგი.

ანგარიშგება :

ყველა ანგარიში უნდა მომზადდეს ზემოთ აღწერილი პროცედურების გათვალისწინებით. ანგარიშგება სამ საფეხურად იყოფა:

საფეხური 1:	ანგარიშის მომზადება ავარიაზე - ინციდენტისა, მისი მიზეზებისა და შედეგების აღწერა.
საფეხური 2:	ანგარიშის მომზადება დასუფთავების სამუშაოების შესახებ იმ ავარიებისათვის, რომლის შემდეგაც საჭიროა დასუფთავება. ანგარიშში მოყვანილი უნდა იყოს ის ფაქტები, რომლებიც საჭიროებს გათვალისწინებას რეაგირების გეგმაში;
საფეხური 3:	ყოველთვიური ანგარიშების მომზადება, რომელშიც აღწერილი იქნება ბოლო თვის განმავლობაში ავარიაზე რეაგირების ფარგლებში განხორციელებული ქმედებები, მიღებული გამოცდილება და რეაგირების გეგმაში გასათვალისწინებელი წინადადებები.

11. კატასტროფის რისკის მიმართ ექსპლუატაციის პირობის ცვლილების მოწყვლადობით გამოწვეული ზემოქმედება:

დაგეგმილი ექსპლუატაციის პირობის ცვლილება ხორციელდება უკვე ათვისებულ, ტექნოგენურად გარდაქმნილ ტერიტორიაზე და არ ითვალისწინებს ახალი მიწის ნაკვეთების ათვისებას ან საწარმოს ტერიტორიის გაფართოებას, რაც თავისთავად ამცირებს კატასტროფული მოვლენებისადმი მოწყვლადობის ზრდის რისკს.

ექსპლუატაციის პირობის ცვლილების ფარგლებში დამატებითი ტექნოლოგიური ერთეულების (სამსხვრევ-დამახარისხებელი ხაზი, ასფალტის აღდგენის ხაზი, მინერალური ფხვნილის წარმოება) ექსპლუატაცია არ უკავშირდება მაღალი კატასტროფული რისკის მატარებელ პროცესებს (აფეთქება, მასშტაბური ხანძარი, ტოქსიკური ნივთიერებების დიდი ოდენობით გამოყოფა). შესაბამისად, პროექტის განხორციელება არ იწვევს კატასტროფის რისკის მნიშვნელობის ზრდას არსებულ მდგომარეობასთან შედარებით.

პოტენციურად გასათვალისწინებელი ბუნებრივი და ტექნოგენური რისკები მოიცავს:

- ინტენსიური ნალექებით გამოწვეულ ზედაპირულ ჩამონადენს და ლოკალურ დატბორვას;
- ძლიერი ქარის პირობებში მტერის გავრცელების რისკს;
- საწვავის, ბიტუმის ან ზეთების შემთხვევით დაღვრის შესაძლებლობას;
- ელექტრომომარაგების დროებით შეწყვეტას ან ტექნიკური გაუმართაობის შედეგად გამოწვეულ ავარიულ სიტუაციებს.

აღნიშნული რისკების რეალიზაციის შემთხვევაში მოსალოდნელი ზემოქმედება იქნება ლოკალური, მოკლევადიანი და შექცევადი და არ გავრცელდება საწარმოს ტერიტორიის ფარგლებს გარეთ.

აღსანიშნავია, რომ შესაძლო ავარიული და საგანგებო სიტუაციების პრევენციისა და მართვის დეტალური ქმედებები განსაზღვრულია გზმ-ის ანგარიშის მე-10 თავში, სადაც აღწერილია ავარიული სცენარების იდენტიფიცირება, რეაგირების ეტაპები, პასუხისმგებელი პირები, გამოყენებადი ტექნიკური და ორგანიზაციული რესურსები, ასევე პერსონალის ქმედებების თანმიმდევრობა სხვადასხვა ტიპის ავარიული შემთხვევის დროს.

შესაძლო ზემოქმედებების პრევენციისა და შემცირების მიზნით გათვალისწინებულია სტანდარტული სახის შემდეგი ღონისძიებები:

- საწარმოს ტერიტორიაზე ზედაპირული წყლების მართვის ეფექტიანი სისტემის არსებობა, ნალექების კონტროლირებული გადინების უზრუნველყოფით;
- საწვავის, ზეთებისა და ბიტუმის შენახვა ჰერმეტიკულ რეზერვუარებში, დაღვრის შემაკავებელი ბარიერებითა და ჰიდროიზოლირებული ზედაპირით;
- საწარმოს ტექნოლოგიური პროცესების რეგულარული ტექნიკური ინსპექტირება და პროფილაქტიკური მოვლა;
- ძლიერი ქარისა და მტვრიანი პირობების დროს მტვრის შემამცირებელი ღონისძიებების გატარება (მაგ: ტერიტორიის დანამვა, სამუშაო რეჟიმების შეზღუდვა);

კატასტროფის რისკის მიმართ ექსპლუატაციის პირობის ცვლილების მოწყვლადობით გამოწვეული ზემოქმედებებისა და ქმედითი ღონისძიებების შეფასება წარმოდგენილია N30 ცხრილის სახით:

ცხრილი N30 - კატასტროფის რისკის შეფასება

რისკის წყარო	შესაძლო ზემოქმედება	საქმიანობის მოწყვლადობა	ქმედითი / შემარბილებელი ღონისძიებები
ინტენსიური ატმოსფერული ნალექები	ზედაპირული ჩამონადენის ზრდა, ლოკალური დატბორვა	დაბალი	სანიაღვრე სისტემების გამართული ფუნქციონირება; ნალექების კონტროლირებული გადინება; ტერიტორიის პერიოდული ინსპექტირება.
ძლიერი ქარი	მტვრის გავრცელება საწარმოსა და მიმდებარე ტერიტორიაზე	დაბალი	მტვრის შემცირების ღონისძიებები (მაგ: ტერიტორიის დანამვა; ღია საწყობების მართვა; სამუშაო რეჟიმის დროებითი შეზღუდვა).
საწვავის, ზეთების ან ბიტუმის შემთხვევითი დაღვრა	ნიადაგისა და ზედაპირული საფარის ლოკალური დაბინძურება	საშუალო	ჰერმეტიკული რეზერვუარები; ჰიდროიზოლირებული ზედაპირები; დაღვრის შემაკავებელი ბარიერები; შთამნთქმელი მასალების მუდმივი ხელმისაწვდომობა.
ტექნოლოგიური ადჰურვილობის მწყობრიდან გამოსვლა	ავარიული გაჩერება, მცირე მასშტაბის გარემოზე ზემოქმედება	დაბალი	რეგულარული ტექნიკური მომსახურება; პროფილაქტიკური ინსპექტირება; ავარიული გამორთვის სისტემები
ელექტრომომარაგების შეწყვეტა	ტექნოლოგიური პროცესების დროებითი შეჩერება	დაბალი	ავარიული გაჩერების პროცედურები; ტექნოლოგიური პროცესების უსაფრთხო კონსერვაცია.

ხანძრის წარმოქმნა (ტექნიკური მიზეზით)	ჰაერის დროებითი დაბინძურება, ობიექტის შიდა ზემოქმედება	დაბალი	ხანძარსაწინააღმდეგო ინვენტარი; პერსონალის ინსტრუქტაჟი; ელექტრო და ტექნიკური უსაფრთხოების წესების დაცვა.
ბუნებრივი კატასტროფები (მიწისძვრა)	საწარმოს ფუნქციონირების დროებითი შეზღუდვა	დაბალი	ობიექტის ექსპლუატაცია მოქმედი სამშენებლო და უსაფრთხოების ნორმების შესაბამისად; ავარიულ სიტუაციებზე რეაგირების გეგმა (მე-10 თავი).

შეფასების შედეგად დგინდება, რომ ექსპლუატაციის პირობის ცვლილების პროექტი არ ზრდის კატასტროფის რისკის მიმართ ტერიტორიისა და საქმიანობის მოწყვლადობას, ხოლო შესაძლო ავარიული ან ბუნებრივი ფაქტორებით განპირობებული ზემოქმედებები კონტროლირებადია და ექვემდებარება ეფექტიან მართვას დაგეგმილი ქმედითი ღონისძიებების მეშვეობით.

12. გარემოზე მოსალოდნელი ზემოქმედების შეფასებისათვის გამოყენებული ინფორმაციული წყაროები:

საკვლევი საქმიანობის ექსპლუატაციის პირობების ცვლილების პროექტის გარემოზე ზემოქმედების შეფასების (გზმ-ის) პროცედურის ფარგლებში გამოყენებული იქნა შემდეგი ინფორმაციული წყაროები:

- საქართველოს კანონი „გარემოსდაცვითი შეფასების კოდექსი“;
- გარემოზე ზემოქმედების შეფასების სახელმძღვანელო;
- საქართველოს კანონი „გარემოს დაცვის შესახებ“;
- საქართველოს კანონი „ატმოსფერული ჰაერის დაცვის შესახებ“;
- საქართველოს შრომის, ჯანმრთელობისა და სოციალური დაცვის მინისტრის 2003 წლის 24 თებერვლის ბრძანება №38/5 «გარემოს ხარისხობრივი მდგომარეობის ნორმების დამტკიცების შესახებ»;
- საქართველოს მთავრობის 2013 წლის 31 დეკემბრის დადგენილება №435 „დაბინძურების სტაციონარული წყაროებიდან ატმოსფერულ ჰაერში გაფრქვევების ფაქტობრივი რაოდენობის განსაზღვრის ინსტრუმენტული მეთოდის, დაბინძურების სტაციონარული წყაროებიდან ატმოსფერულ ჰაერში გაფრქვევების ფაქტობრივი რაოდენობის დამდგენი სპეციალური გამზომსაკონტროლო აპარატურის სტანდარტული ჩამონათვალისა და დაბინძურების სტაციონარული წყაროებიდან ტექნოლოგიური პროცესების მიხედვით ატმოსფერულ ჰაერში გაფრქვევების ფაქტობრივი რაოდენობის საანგარიშო მეთოდის შესახებ ტექნიკური რეგლამენტის დამტკიცების თაობაზე“;
- საქართველოს მთავრობის 2013 წლის 31 დეკემბრის №408 დადგენილება „ატმოსფერულ ჰაერში მავნე ნივთიერებათა ზღვრულად დასაშვები გაფრქვევის ნორმების გაანგარიშების ტექნიკური რეგლამენტის დამტკიცების თაობაზე“;
- „დაბინძურების სტაციონარული წყაროებიდან მავნე ნივთიერებათა გაფრქვევების თვითმონიტორინგის და ანგარიშების წარმოების ტექნიკური რეგლამენტის დამტკიცების თაობაზე“ საქართველოს მთავრობის 2013 წლის 31 დეკემბრის №413 დადგენილება;
- საქართველოს მთავრობის 2017 წლის 15 აგვისტოს №398 დადგენილებით დამტკიცებული ტექნიკური რეგლამენტი - „საცხოვრებელი სახლებისა და საზოგადოებრივი/საჯარო დაწესებულებების შენობების სათავსებში და ტერიტორიებზე აკუსტიკური ხმაურის ნორმების შესახებ“;
- საქართველოს კანონი „ნარჩენების მართვის კოდექსი“;

- „სახეობებისა და მახასიათებლების მიხედვით ნარჩენების ნუსხის განსაზღვრისა და კლასიფიკაციის შესახებ“ საქართველოს მთავრობის 2015 წლის 17 აგვისტოს №426 დადგენილება;
- „საგანგებო მართვის გეგმის მომზადების წესების შემუშავების შესახებ“ საქართველოს მთავრობის 2017 წლის 6 ოქტომბერის №452 დადგენილება;
- „საგანგებო სიტუაციის რისკის მართვის გეგმის მომზადების წესების შემუშავების შესახებ“ საქართველოს მთავრობის 2017 წლის 6 ოქტომბერის №453 დადგენილება;
- ვებ გვერდი: <https://noisetools.net/>;
- ვებ გვერდი: <https://www.napr.gov.ge/>;
- ვებ გვერდი: www.wikipedia.org;
- ვებ გვერდი: http://br.geostat.ge/register_geo/;
- ვებ გვერდი: <https://maps.municipal.gov.ge/#/C=43.2096120-42.1554625@Z=8>;
- ვებ გვერდი: <https://maps.gov.ge/>;
- ვებ გვერდი: <http://www.nala.ge>;
- ვებ გვერდი: <http://www.geostat.ge>;
- ვებ გვერდი: <https://memkvidreoba.gov.ge>;
- ვებ გვერდი: <https://mepa.gov.ge/>;
- ვებ გვერდი: <https://nea.gov.ge/>;
- ვებ გვერდი: <https://ei.gov.ge/>;
- გეოინფორმაციული სისტემები GIS და 1 : 25 000 მასშტაბის ტოპოგრაფიული რუკა;
- ArcMap 10.8 და Google Earth Pro სისტემები;
- სხვადასხვა ინდუსტრიული გამოცემები, მაგ: <https://www.researchgate.net/publication>;
- <https://www.asphaltpavement.org/>; <https://www.elsevier.com/>.

13. ძირითადი დასკვნები და რეკომენდაციები:

საკანონმდებლო მოთხოვნის შესაბამისად საკვლევი საქმიანობის ექსპლუატაციის პირობის ცვლილების პროექტის გარემოზე ზემოქმედების შეფასების ფარგლებში განისაზღვრა გარემოდაცვითი დასკვნები და რეკომენდაციები:

- ✓ დაგეგმილი ექსპლუატაციის პირობების ცვლილების ფარგლებში, განსახილველ საწარმოში, როგორც მინერალური ფხვნილის საწარმოო ხაზის, ისე სამსხვრევ-დამახარისხებელი დანადგარის და მეორადი (ნარჩენი) ასფალტის აღდგენის ტექნოლოგიური ხაზის დამატება გათვალისწინებულია უკვე ტექნოგენური ზემოქმედების შედეგად ჩამოყალიბებულ ინდუსტრიულ გარემოში და ექსპლუატაციის პირობის ცვლილების პროექტი არ ითვალისწინებს ახალი ტერიტორიის ათვისებას ან საწარმოს ფიზიკურ გაფართოებას. არსებული გარემოს მდგომარეობისა და საქმიანობის სპეციფიკის გათვალისწინებით დგინდება, რომ გარემოზე მოსალოდნელი ზემოქმედებები ძირითადად ლოკალური ხასიათის იქნება და მათი მართვა შესაძლებელია შესაბამისი ტექნიკური და გარემოსდაცვითი ღონისძიებების განხორციელების პირობებში;
- ✓ ტექნოლოგიური პროცესების შედეგად მოსალოდნელია მტვრისა და წვის პროდუქტების ემისიები, თუმცა მაღალეფექტური მტვერდამჭერი სისტემების გამოყენების პირობებში ზემოქმედება ატარებს ლოკალურ და მართვად ხასიათს. ჩატარებული შეფასებების მიხედვით დამაბინძურებელი ნივთიერებების კონცენტრაციები ნორმატიულ ზღვარს არ აჭარბებს, როგორც 500 მ-იანი ზონის საზღვარზე ისე უახლოეს რეცეპტორთან. გზმ-ის ანგარითან ერთად შედგენილი იქნა ატმოსფერულ ჰაერში მავნე ნივთიერებათა ზღვრულად დასაშვები გაფრქვევების ნორმების პროექტი (ზდგ-ის ნორმების პროექტი), სადაც წარმოდგენილია მოსალოდნელ ემისათა დეტალური რაოდენობრივ-თვისობრივი შეფასება და დამაბინძურებელ ნივთიერებათა გავრცელების მოდელირება. ემისიათა კონტროლის მიზნით გათვალისწინებულია პერმანენტული ინსტრუმენტული მონიტორინგის წარმოება. შესაძლო ზემოქმედების მართვისა და პრევენციის მიზნით საწარმოო ერთეულები აღჭურვილი იქნება აირმტვერდამჭერი სისტემებით;
- ✓ მოსალოდნელი ზემოქმედება ატმოსფერულ ჰაერზე არ იქნება მნიშვნელოვანი/მასშტაბური, ხოლო ნარჩენი ზემოქმედების მართვა შესაძლებელი იქნება შემარბილებელი ღონისძიებებით და მონიტორინგით;
- ✓ ტექნოლოგიური დანადგარების მუშაობა იწვევს ხმაურის წარმოქმნას, თუმცა მოდელირების მიხედვით უახლოეს რეცეპტორებთან ხმაურის ნორმირებული მნიშვნელობების გადაჭარბება მოსალოდნელი არ არის. ხმაურის დონე ექსპლუატაციის პირობების ცვლილების შედეგად შესაძლოა ლოკალურად გაიზარდოს საწარმოს შიდა ტერიტორიაზე, თუმცა სათანადო ტექნიკური გადაწყვეტილებებისა და ოპერაციული რეჟიმების დაცვის პირობებში მოსალოდნელი არ არის დასაშვები ნორმების გადაჭარბება საწარმოს საზღვრებს გარეთ. ხმაურის გავრცელებით მოსალოდნელი ზემოქმედების

შეფასების მიზნით განხორციელებული 2 D მოდელირებით ირკვევა, რომ უარესი სცენარის პირობების გათვალისწინებით პროექტის არც სამშენებლო და შემდგომ ექსპლუატაციის ეტაპზე 2017 წლის 15 აგვისტოს №398 დადგენილებით განსაზღვრული ხმაურის დასაშვები ნორმების გადაჭარბება მოსალოდნელი არ არის;

- ✓ საწარმოში წარმოიქმნება როგორც არასახიფათო, ასევე მცირე რაოდენობით სახიფათო ნარჩენები (მაგ. ტექნიკური ზეთები), რომლებიც სეპარირებულად შეგროვდება და გადაეცემა შესაბამისი ნებართვის მქონე კომპანიებს. საკვლევი ტიპის საქმიანობის სპეციფიკის გათვალისწინებით, საქმიანობის ექსპლუატაციის პირობების ცვლილების ფარგლებში ნარჩენების წარმოქმნითა და გავრცელებით გარემოზე მნიშვნელოვანი ზემოქმედება მოსალოდნელი არ არის. კომპანიის ნარჩენების მართვის გეგმის განახლება და გეგმის შესაბამისად ნარჩენების განკარგვა, საკმარის გარემოსდაცვით პირობას წარმოადგენს;
- ✓ განსახილველი ტერიტორია არ გამოირჩევა ფლორისტული ან/და ფაუნისტური მრავალფეროვნების თვალსაზრისით, რაც ძირითადად განპირობებულია განსახილველ ზონაში არსებული ანთროპოგენური დატვირთვით, როგორც უკვე აღინიშნა საკვლევი ტერიტორია ანთროპოგენური ზემოქმედებით მნიშვნელოვნად სახეცვლილია. საკვლევ ტერიტორიაზე არსებული ფაქტობრივი მდგომარეობა არ ქმნის საპროექტო არეალში ბიომრავალფეროვნების განვითარებისთვის ხელსაყრელ გარემო-პირობებს;
- ✓ წყლის გარემოზე ზემოქმედება არ განიხილება მნიშვნელოვნად. ექსპლუატაციის ცვლილების პროექტის ფარგლებში გათვალისწინებული არ არის ზედაპირული ან მიწისქვეშა წყლების მოხმარება ან დაბინძურება;
- ✓ საკვლევი საქმიანობის ექსპლუატაციის პირობების ცვლილების სპეციფიკის გათვალისწინებით საწარმოში (ტექნოლოგიურ ციკლში) წყლის დამატებით გამოყენების საჭიროება არ არსებობს, შესაბამისად საწარმოო ჩამდინარე წყლების წარმოქმნას ადგილი არ ექნება. ობიექტზე წყლის გამოყენება საჭირო იქნება მხოლოდ სასმელ-სამეურნეო ან/და სველი მტვერდამჭერის სიტემაში. სველი მტვერდამჭერის სიტემაში მოხმარებული წყალი მუდვიად ცირკულირებს და წყლის გარემოში მოხვედრის ალბათობა არ არსებობს;
- ✓ შესაძლო კუმულაციური ეფექტის დადგენის მიზნით, ატმოსფერულ ჰაერში მავნე ნივთიერებების გაფრქვევისა და ხმაურის გავრცელების გაანგარიშებებში (იხ. შესაბამისი ქვეთავები) გათვალისწინებულ იქნა მიმდებარედ არსებული საწარმოს ექსპლუატაცია, ხოლო მიღებული შედეგების მიხედვით - არც ხმაურის გავრცელების და არც ატმოსფერულ ჰაერში მავნე ნივთიერებების გაფრქვევის შედეგად, ზღვრულად დასაშვები ნორმების გადამეტება მოსალოდნელი არ არის;
- ✓ სატრანსპორტო გადაზიდვების სიხშირისა და რაოდენობის, ასევე გამოსაყენებელი მარშრუტების გათვალისწინებით, სატრანსპორტო ოპერაციების განხორციელება დაკავშირებული არ იქნება გარემოზე მოსალოდნელ მნიშვნელოვან ზემოქმედებასთან, მათ შორის მოსახლეობის შეწუხებასთან;
- ✓ ავარიისა და კატასტროფის რისკების ანალიზმა აჩვენა, რომ მიუხედავად ტექნოლოგიური პროცესების მასშტაბის ზრდისა, საქმიანობა არ იწვევს ავარიული ან კატასტროფული

რისკების ხარისხობრივ ზრდას. არსებული და დაგეგმილი უსაფრთხოების სისტემები უზრუნველყოფს პოტენციური რისკების მართვას დასაშვებ ფარგლებში;

- ✓ გზმ-ის ფარგლებში ჩატარებული კვლევების საფუძველზე დგინდება, რომ პროექტის განხორციელებით ადამინიას ჯანმრთელობაზე მნიშვნელოვანი ზემოქმედება, რომლის მართვა შეუძლებელი იქნებოდა, მოსალოდნელი არ არის. აღნიშნული კუთხით გარემოსდაცვითი შემარბილებელი ღონისძიებების დაგეგმვა-გატარება და საწარმოს გარემოსდაცვით ნორმებთან შესაბამისობის მუდმივი კონტროლი საკმარის პირობას წარმოადგენს. დასაქმებული პერსონალის ჯანმრთელობაზე შესაძლო ზემოქმედების პრენევიცის მიზნით უზრუნველყოფილი იქნება მოქმედი კანონმდებლობით განსაზღვრული შრომის უსაფრთხოების ნორმების დაცვა;
- ✓ გარემოზე მოსალოდნელი ზემოქმედების შეფასებით დგინდება, რომ საქმიანობის ექსპლუატაციის პირობების ცვლილების პროექტის განხორციელება დაკავშირებული არ არის გარემოზე მოსალოდნელ მნიშვნელოვან ზემოქმედებასთან, რომლის შერბილება ან/და პრევენცია შეუძლებელი იქნებოდა. საკვლევი საქმიანობის ექსპლუატაციის პირობების ცვლილების ფარგლებში, გარემოსდაცვითი კუთხით (დოკუმენტში) განსაზღვრული ღონისძიებების გათვალისწინებით შესაძლო ზემოქმედების ხარისხი და კომპლექსურობა არ შეიძლება ჩაითვალოს „მასშტაბურად“. შესაძლო ზემოქმედება გარემოზე კვალიფიცირდება როგორც „საშუალო მნიშვნელობის, რომელიც სწორად დაგეგმილი ღონისძიებების პირობებში მართვას დაქვემდებარებულია;
- ✓ დოკუმენტის მიხედვით, სათანადო ტექნოლოგიური გადაწყვეტების, გარემოსდაცვითი შემარბილებელი ღონისძიებებისა და მონიტორინგის განხორციელების პირობებში პროექტის განხორციელება გარემოსდაცვითად მისაღებია, ხოლო ნარჩენების გადამუშავების კომპონენტი პროექტს დამატებით დადებით გარემოსდაცვით მნიშვნელობას ანიჭებს.

- ✓ გარემოზე ზემოქმედების შეფასების ანგარიშში წარმოდგენილია შესაძლო მოსალოდნელი ზემოქმედების მნიშვნელობის შეფასება/ანალიზი, განსაზღვრულია სათანადო დასკვნები რეკომენდაციები და ზემოქმედების მართვის-პრევენციის ძირითადი ღონისძიებები, რომელთა შესრულება სავალდებულოა;
- ✓ სავალდებულოა საქმიანობის განმახორციელებელმა სუბიექტმა მკაცრად დაიცვას ქვეყანაში მოქმედი გარემოსდაცვითი სტანდარტები/საკანონმდებლო მოთხოვნები და პასხუსმგებლობით მოეკიდოს, როგორც გზმ-ის ანგარიშით, ისე შესაბამისი გარემოსდაცვითი გადაწყვეტილებით განსაზღვრულ პირობებსა და მითითებებს;
- ✓ სავალდებულოა საქმიანობის განმახორციელებელმა აწარმოოს ობიექტის მუდმივი გარემოსდაცვითი მონიტორინგი და დროულად აღმოფხვრას წარმოშობილი გარემოსდაცვითი შეუსაბამობები;
- ✓ საქმიანობის განმახორციელებელი ვალდებულია დაიცვას და მიჰყვეს ქვეყანაში მოქმედ გარემოსდაცვით სტანდარტებს, მათ შორის საქმიანობის ექსპლუატაციის ეტაპზე

- სათანადო ადმინისტრაციულ ორგანოებთან შესაბამისი ანგარიშგებები განახორციელოს/წარადგინოს კანონმდებლობის დადგენილი წესით და ვადების დაცვით;
- ✓ სავალდებულოა უზრუნველყოფილ იქნეს ატმოსფერული ჰაერის დაბინძურების წყაროებისთვის ეფექტიანი მტვერდამჭერი სისტემების მოწყობა და მათი ტექნიკური გამართულობის მუდმივი კონტროლი - მტვერდამჭერი სისტემების (ციკლონები, ფილტრები) მუდმივი გამართული მუშაობის უზრუნველყოფა;
 - ✓ მიზანშეწონილია პერიოდულად განახლდეს ავარიული სიტუაციების პრევენციისა და რეაგირების გეგმები, მათ შორის ბუნებრივი ხასიათის რისკების გათვალისწინებით;
 - ✓ მიზანშეწონილია უზრუნველყოფილ იქნეს პერსონალის რეგულარული სწავლება გარემოსდაცვითი და შრომის უსაფრთხოების საკითხებზე;
 - ✓ განხორციელდეს ხმაურის, მტვრის და სხვა გარემოსდაცვითი პარამეტრების პერიოდული მონიტორინგი;
 - ✓ სატრანსპორტო გადაზიდვებისას რეკომენდებულია სატვირთო ავტომობილების ტვირთის დაფარვა, ასევე საწარმოს ტერიტორიაზე მოძრაობის სიჩქარის რეგულირება მტვრის გავრცელების შესამცირებლად;
 - ✓ საწარმოს ტერიტორიაზე უნდა განხორციელდეს რეგულარული დასუფთავება და საწარმოო ნარჩენების კონტროლირებადი მართვა, რათა თავიდან იქნეს აცილებული გარემოს შემთხვევითი დაბინძურება;
 - ✓ შესაძლებლობის ფარგლებში რეკომენდებულია საწარმოს პერიმეტრზე ან თავისუფალ სივრცეებში გამწვანების ელემენტების მოწყობა, რაც ხელს შეუწყობს მტვრის გავრცელების ნაწილობრივ შეზღუდვას და ლანდშაფტურ ინტეგრაციას;
 - ✓ მიზანშეწონილია პერიოდულად განხორციელდეს შიდა გარემოსდაცვითი აუდიტი, რომელიც შეაფასებს გარემოსდაცვითი ღონისძიებების ეფექტურობას და საჭიროების შემთხვევაში განსაზღვრავს დამატებით გაუმჯობესების შესაძლებლობებს.
 - ✓ საქმიანობა განხორციელდეს ნარჩენების მართვის გეგმის შესაბამისად, წარმოქმნილი ნარჩენების მინიმუმაციის პრინციპის დაცვით. ნარჩენების სეპარირებული შეგროვება და უსაფრთხო დროებითი შენახვა. სახიფათო ნარჩენების მართვა მოქმედი კანონმდებლობის შესაბამისად. ნარჩენების გადაცემა მხოლოდ შესაბამისი ნებართვის მქონე ოპერატორებზე.
 - ✓ საქმიანობის ექსპლუატაციის პირობების ცვლილების შემთხვევაში საქმიანობის განმახორციელებელი კომპანია ვალდებულია უზრუნველყოს „გარემოსდაცვითი შეფასების კოდექსით“ განსაზღვრული პროცედურის გავლა;
 - ✓ საქმიანობის განმახორციელებელი იღებს პასუხისმგებლობას შეასრულოს გზმ-ს ანგარიშში მოცემული და საქართველოს გარემოსდაცვითი კანონმდებლობით განსაზღვრული გარემოსდაცვითი ღონისძიებები, მათ შორის გარემოსდაცვითი გადაწყვეტილების განსაზღვრული პირობები.

14. გზმ-ის ანგარიშის დანართები:

დანართი N1:	ამონაწერი საჯარო რეესტრიდან
დანართი N2:	საკადასტრო გეგმა
დანართი N2.1:	საწარმოს გენ-გეგმა
დანართი N3:	იჯარის ხელშეკრულება
დანართი N4:	ამონაწერი მეწარმეთა და არასამეწარმეო (არაკომერციული) იურიდიული პირების რეესტრიდან



ამონაწერი საჯარო რეესტრიდან

განცხადების რეგისტრაცია
N 902024011768 - 24/12/2024 09:26:00მომზადების თარიღი
24/12/2024 11:00:03

საკუთრების განყოფილება

ზონა	სექტორი	კვარტალი	ნაკვეთი	ნაკვეთის საკუთრების ტიპი: საკუთრება
გარდაბანი	გამარჯვება	08	602	ნაკვეთის დანიშნულება: არასასოფლო სამეურნეო დაზუსტებული ფართობი: 7021.00 კვ.მ.
81	07	08	602	ნაკვეთის წინა ნომერი: 81.07.08.543; 81.07.08.544; 81.07.08.545;

მისამართი: მუნიციპალიტეტი გარდაბანი, სოფელი გამარჯვების ტერიტორია

მესაკუთრის განყოფილება

განცხადების რეგისტრაცია : ნომერი 902024011768 , თარიღი 24/12/2024 09:26:00
უფლების რეგისტრაცია: თარიღი 24/12/2024

უფლების დამადასტურებელი დოკუმენტი:

ნასყიდობის ხელშეკრულება , დამონშების თარიღი: 24/12/2024 , საქართველოს იუსტიციის სამინისტრო, საჯარო რეესტრის ეროვნული სააგენტო

მესაკუთრეები:

შპს "პერიმეტრი" , ID ნომერი: 405033244

მესაკუთრე:

შპს "პერიმეტრი"

აღწერა:

იპოთეკა

- განცხადების რეგისტრაცია ნომერი 882017197055
თარიღი 15/03/2017 17:36:01
უფლების რეგისტრაცია: თარიღი 16/03/2017
იპოთეკარი: სააქციო საზოგადოება "თიბისი ბანკი" 204854595;
მესაკუთრე: შპს "ელიზი" 405237051;
საგანი: მინის დაზუსტებული ფართობი: 6121 კვ.მ;
იპოთეკის ხელშეკრულება N 1231231389623, დამონშების თარიღი 15/03/2017, საქართველოს იუსტიციის სამინისტროს საჯარო რეესტრის ეროვნული სააგენტო
 - განცხადების რეგისტრაცია ნომერი 882017197055
თარიღი 15/03/2017 17:36:01
უფლების რეგისტრაცია: თარიღი 16/03/2017
იპოთეკარი: სააქციო საზოგადოება "თიბისი ბანკი" 204854595;
მესაკუთრე: შპს "ელიზი" 405237051;
საგანი: მინის დაზუსტებული ფართობი: 400 კვ.მ;
იპოთეკის ხელშეკრულება N 1231231389623, დამონშების თარიღი 15/03/2017, საქართველოს იუსტიციის სამინისტროს საჯარო რეესტრის ეროვნული სააგენტო
 - განცხადების რეგისტრაცია ნომერი 882017197055
თარიღი 15/03/2017 17:36:01
უფლების რეგისტრაცია: თარიღი 16/03/2017
იპოთეკარი: სააქციო საზოგადოება "თიბისი ბანკი" 204854595;
მესაკუთრე: შპს "ელიზი" 405237051;
საგანი: მინის დაზუსტებული ფართობი: 500 კვ.მ;
იპოთეკის ხელშეკრულება N 1231231389623, დამონშების თარიღი 15/03/2017, საქართველოს იუსტიციის სამინისტროს საჯარო რეესტრის ეროვნული სააგენტო
- საკადასტრო გირავნობა:
რეგისტრირებული არ არის

ვალდებულება

განცხადების
რეგისტრაცია
ნომერი

882023792355

თარიღი 26/07/2023
17:21:45

საგანი: 562.86 კვ.მ. ფართობზე ვრცელდება სერვიტუტის უფლება საკადასტრო კოდის
81.07.08.610 სასარგებლოდ;

შეთანხმება, დამონების თარიღი 26/07/2023, საქართველოს იუსტიციის სამინისტროს
საჯარო რეესტრის ეროვნული სააგენტო

უფლების

რეგისტრაცია:

თარიღი 02/08/2023

ყადალა/აკრძალვა:

რეგისტრირებული არ არის

მოვალეთა რეესტრი:

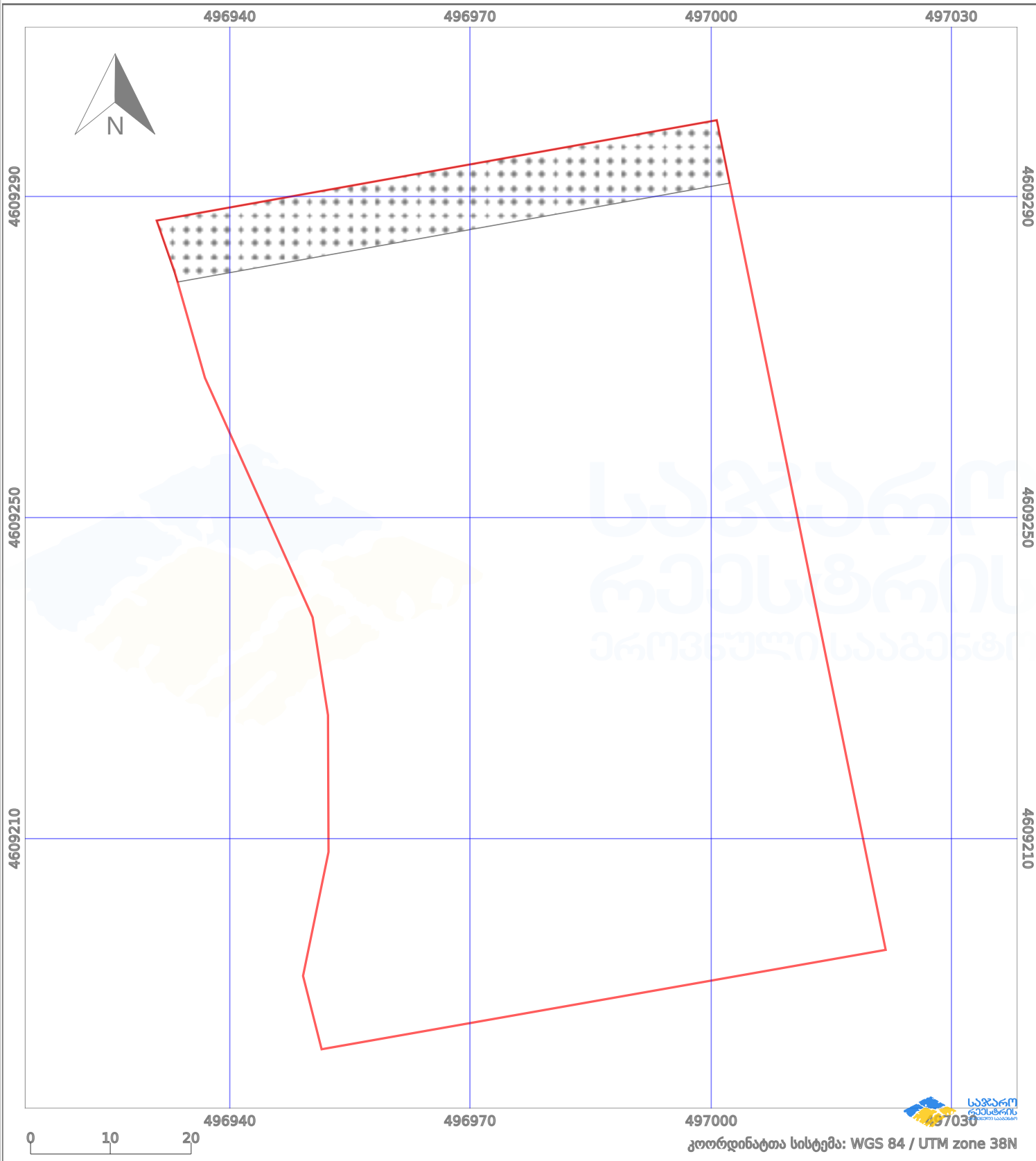
რეგისტრირებული არ არის

- ფიზიკური პირის მიერ არასამეწარმეო საქმიანობის ფარგლებში 2 წლამდე ვადით საკუთრებაში არსებული ქონების/აქტივის მიწოდებით ნამეტი შემოსავლის მიღების შემთხვევაში ფიზიკური პირი ვალდებულია არაუგვიანეს საანგარიშო თვის მომდევნო თვის 15 რიცხვისა საგადასახადო ორგანოს წარუდგინოს დეკლარაცია საშემოსავლო გადასახადის შესახებ და ამავე ვადაში გადაიხადოს კუთვნილი საშემოსავლო გადასახადი.
- საგადასახადო წლის განმავლობაში გადახდის წყაროსთან დაუკავებლად 1000 ლარის ან მეტი ღირებულების ქონების საჩუქრად მიღებისას საშემოსავლო გადასახადი გადახდას ექვემდებარება საანგარიშო წლის მომდევნო წლის 1 აპრილამდე, რის შესახებაც აღნიშნული ფიზიკური პირი იმავე ვადაში წარუდგენს დეკლარაციას საგადასახადო ორგანოს.
- აღნიშნული ვალდებულების შეუსრულებლობა წარმოადგენს საგადასახადო სამართალდარღვევას, რაც იწვევს პასუხისმგებლობას საგადასახადო კოდექსის XL თავის მიხედვით.
- დოკუმენტის ნამდვილობის გადამოწმება შესაძლებელია საჯარო რეესტრის ეროვნული სააგენტოს ოფიციალურ ვებ-გვერდზე www.napr.gov.ge;
- ამონაწერის მიღება შესაძლებელია ვებ-გვერდზე www.napr.gov.ge, ნებისმიერ ტერიტორიულ სარეგისტრაციო სამსახურში, იუსტიციის სახლებსა და სააგენტოს ავტორიზებულ პირებთან;
- ამონაწერში ტექნიკური ხარვეზის აღმოჩენის შემთხვევაში დაგვიკავშირდით: 2 405405 ან პირადად შეავსეთ განაცხადი ვებ-გვერდზე;
- კონსულტაციის მიღება შესაძლებელია იუსტიციის სახლის ცხელ ხაზზე 2 405405;
- საჯარო რეესტრის თანამშრომელთა მხრიდან უკანონო ქმედების შემთხვევაში დაგვიკავშირდით ცხელ ხაზზე: 2 405405
- თქვენთვის საინტერესო ნებისმიერ საკითხთან დაკავშირებით მოგვწერეთ ელ-ფოსტით: info@napr.gov.ge



საკადასტრო კოდი: **81.07.08.602**
განცხადების ნომერი: **882023792355**
მომზადების თარიღი: **27/07/2023**

ნაკვეთის დანიშნულება: **არასასოფლო სამეურნეო**
ფართობი: **7021 კვ.მ (WGS 84 / UTM zone 38N)**
ვალდებულების ფართობი: **563 კვ.მ (WGS 84 / UTM zone 38N)**



პირობითი აღნიშვნები:

	ნაკვეთის საზღვარი		მშენებარე ნაგებობა		02/4	აშენებული ნაგებობა		ქარსაფარი ზოლი
	საზოგადოებრივი ნაგებობა		ტყის ფონდი			ვალდებულება		



ასფალტის წარმოება - ასფალტის ადღენა.

- საპროექტო ტერიტორია.ს/კ 81.07.08.602.

- 1 - ოფისი.
- 2 - საოპერატორო 1
- 3 - საოპერატორო 2.
- 4 - შექანიკური საამქრო.
- 5 - ხელსაწყობის და ნაწილების საწყობი.
- 6 - მტვერდამქურის სალექარი.
- 7 - ასფალტის საწარმოს მიმღები ბუნკერები.
- 8 - ასფალტის ადღენის საზის მიმღები ბუნკერები.
- 9 - გაბარიტული ფრაქციის ბუნკერი.
- 10 - ასფალტის პროდუქტების შეგროვები ბუნკერი.
- 11 - ბიტუმის სამარაგო რეზერვუარი.
- 12 - ბიტუმსახარში რეზერვუარი.
- 13 - ბიტუმის მიღების საქაბე.
- 14 - ასფალტის შემრევი.
- 15 - ასფალტის ბუნკერი გადამტანი სკიპი.
- 16 - სამრობი დოლი .
- 17 - ასფალტის ადღენის საზის სამრობი დოლი .
- 18 - ასფალტის ადღენის ცხაურა- შემრევი აგრეგატი.
- 19 - სველი მტვერდამქერი.
- 20 - ციკლონი.
- 21 - ელვატორი.
- 22 - ასფალტის ადღენის საზის ელვატორი.
- 23 - ფილერის სილოსი.
- 24 - ლენტური ტრანსპორტიორები.
- 25 - ასფალტის წარმოების ტექნოლოგიური მიღები.

სამსხვერუეი სასმქრო

- 1 - ქვიშა-დორდის და წარჩენის სასაწყობე.
- 2 - სამსხვერუეის მიმღები ბუნკერი.
- 3 - ყბებიანი სამსხვერუეი.
- 4 - საცერ დამსარისებელი.
- 5 - როტორული სამსხვერუეი.
- 6 - ლენტური კონვეინერი.
- 7 - ფრაქციული: 5-10; 5-15; 10-20; 20-40; 40-70.
- 8 - ფრაქციული: 0-5; 0-10; 0-20; 0-40; 0-70.
- 9 - საოპერატორო.

ფილერის წარმოება.

- 1 - 30 მმ კირქვის საწყობი.
- 2 - ფილერის საწარმოს მიმღები ბუნკერი.
- 3 - წისქვილი.
- 4 - სახელოებიანი ფილტრების სისტემა.
- 5 - სუპრატორი.
- 6 - ლენტური კონვეინერი.
- 7 - სილოსებში მიმავალი მილი.
- 8 - ფილერის 2 ცალი სილოსები.
- 9 - ელვატორი.

ქ. თბილისი

1 დეკემბერი 2025 წ.

ერთი მხრივ, შპს „დე გე დე“ (ს/კ: 406335149), შემდეგში წოდებული, როგორც „მოიჯარე“, მისი დირექტორის ბაჩო ბერიძის სახით და მეორე მხრივ, შპს „პერიმეტრი“ (ს/კ: 405033244), მისი დირექტორის უჩა ქორიძის სახით, შემდეგში წოდებული, როგორც „მეიჯარე“, ერთად წოდებული, როგორც „მხარეები“, ვდებთ წინამდებარე ხელშეკრულებას შემდეგზე:

1. ხელშეკრულების საგანი

1.1. „მეიჯარე“ ვალდებულია გადასცეს, ხოლო „მოიჯარე“ ვალდებულია დროებით სარგებლობაში მიიღოს გარდაბნის რაიონის სოფ: გამარჯვებაში მდებარე „მეიჯარის“ საკუთრებაში არსებული არასასოფლო სამეურნეო მიწის ნაკვეთი, საკადასტო კოდით: 81.07.08.602).

2. მხარეთა უფლებები და ვალდებულებები

- 2.1. „მეიჯარე“ უფლებამოსილია „მოიჯარეს“ მოსთხოვოს ხელშეკრულებით ნაკისრი ვალდებულებების ჯეროვანი შესრულება.
- 2.2. „მოიჯარე“ ვალდებულია გადაუხადოს „მეიჯარეს“ ხელშეკრულების 3.1. პუნქტით განსაზღვრული თანხა.
- 2.3. „მეიჯარე“ ვალდებულია ყოველთვიურად დაფაროს ელექტრო ენერჯის ხარჯი.

3. ხელშეკრულებით გათვალისწინებული საზღაური და ანგარიშსწორების წესი

- 3.1. ხელშეკრულების საგნის სარგებლობისათვის საიჯარო ქირა შეადგენს 5000.00 ლარს ყველა გადასახადის ჩათვლით სარგებლობის ყოველ თვეზე.
- 3.2. ამ ხელშეკრულებით გათვალისწინებული საიჯარო ქირის გადახდა განხორციელდება ნაღდი ან უნაღდო ანგარიშწორებით.

4. პასუხისმგებლობა

4.1. ხელშეკრულებით განსაზღვრული ვალდებულებების შეუსრულებლობის ან არაჯეროვნად შესრულების შემთხვევაში, მხარეები პასუხს აგებენ საქართველოს

მ. ჯიბუაძე



მეიჯარე

მოიჯარე

კანონმდებლობით და ამ ხელშეკრულებით გათვალისწინებული პირობებით და წესით.

5. ხელშეკრულების მოქმედების ვადა

5.1. ხელშეკრულება ძალაში შედის 2025 წლის 1 დეკემბრიდან და მოქმედია 2026 წლის 31 დეკემბრის ჩათვლით.

5.2. ხელშეკრულების შეწყვეტა მხარეებს არ ათავისუფლებს მის შეწყვეტამდე წარმოშობილი ვალდებულებებისგან.

6. მხარეთა განცხადებები და გარანტიები

6.1. მხარეები იძლევიან გარანტიას, რომ:

6.1.1. აქვთ სრული უფლებამოსილება დადონ აღნიშნული ხელშეკრულება და ხელი მოაწერონ მას.

6.1.2. ხელშეკრულების ხელმოწერით და ხელშეკრულებით გათვალისწინებული მოქმედების შესრულებით არ არღვევენ და/ან არ დაარღვევენ მოქმედ კანონმდებლობას, წესდებს (ასეთის არსებობის შემთხვევაში) ან/და სხვა ნებისმიერ მარეგულირებელ დოკუმენტს.

7. ფორს-მაჟორი

7.1. მხარეები თავისუფლდებიან ხელშეკრულებით გათვალისწინებული ვალდებულებების შეუსრულებლობით ან არაჯეროვანი შესრულებით გამოწვეული პასუხისმგებლობისაგან იმ შემთხვევაში, თუ დამტკიცდა, რომ ვალდებულებების შეუსრულებლობა ან არაჯეროვანი შესრულება განპირობებული იყო დაუძლეველი ძალით.

7.2. მხარეები ვალდებული არიან დაუყონებლივ, წერილობით შეატყობინონ ერთმანეთს ფორს-მაჟორული გარემოებ(ების დადგომის და დასრულების შესახებ).

8. დავების გადაწყვეტა

8.1. მხარეთა შორის დავის წარმოშობის შემთხვევაში იგი გადაჭრილ უნდა იქნას ურთიერთმოლაპარაკების გზით. შეთანხმების მიუღწევლობისას, დავას წყვეტს სასამართლო.

9. დასკვნითი დებულებანი

9.1. ხელშეკრულება შედგენილია ქართულ ენაზე, ორ ეგზემპლარად, რომელთაგან თითოეულს გააჩნია თანაბარი იურიდიული ძალა.

ო. აბოჯ



მეიჯარე

მოიჯარე

9.2. ხელშეკრულების რომელიმე მუხლის ან/და პუნქტის საქართველოს კანონმდებლობის საფუძველზე ბათილობის შემთხვევაში დანარჩენი მუხლები ან/და პუნქტები ინარჩუნებენ იურიდიულ ძალას.

9.3. ხელშეკრულებაში ცვლილებების და დამატებების შეტანა შესაძლებელია მხოლოდ წერილობითი ფორმით, რომელიც ძალაში შევა თითოეული მხარის მიერ მასზე ხელმოწერის მომენტიდან.

10. მხარეთა რეკვიზიტები და ხელმოწერა

<p>მეიჯარე შპს „პერიმეტრი“ ს/კ: 405033244 მის: ქ. თბილისი, ნუცუბიძის ფერდ V მ/რ კორპ. 10 ბ.21 დირექტორი: უჩა ქორიძე</p> <p>ბანკის კოდი: TBCBGE22; ა/ანგარიში: GE50TB7331836050100001</p> <p>_____ <i>უ. კორიძე</i></p>	<p>მოიჯარე:</p> <p>შპს დე გე დე ს/კ: 406335149 დირექტორი ბაჩო ბერიძე</p> <p>_____ <i>ბ. ბერიძე</i></p>
--	--



_____ *უ. კორიძე*



მეიჯარე

_____ *ბ. ბერიძე*

მოიჯარე



**ამონაწერი მენარმეთა და არასამენარმეთო
(არაკომერციული) იურიდიული პირების
რეესტრიდან**

განაცხადის რეგისტრაციის ნომერი, მომზადების თარიღი: B26022170, 18/02/2026 17:13:39

სუბიექტი

საფირმო სახელწოდება:	შპს დე გე დე
სამართლებრივი ფორმა:	შეზღუდული პასუხისმგებლობის საზოგადოება
საიდენტიფიკაციო ნომერი:	406335149
რეგისტრაციის ნომერი, თარიღი:	15/07/2021
მარეგისტრირებელი ორგანო:	სსიპ საჯარო რეესტრის ეროვნული სააგენტო
იურიდიული მისამართი:	საქართველო, თბილისი, სამგორის რაიონი, ვარკეთილი 3-ის დას., III მ/რ, კორპ. 308, ბ. 29

**ინფორმაცია ლიკვიდაციის/ რეორგანიზაციის/ გადახდისუნარობის პროცესის
მიმდინარეობის შესახებ**

რეგისტრირებული არ არის

მმართველობის ორგანო

- საერთო კრება
- დირექტორატი

ხელმძღვანელობა/ნარმომადგენლობა

- დირექტორი - ბაჩუკი ბერიძე, 12001000211 ,ერთპიროვნული
- დირექტორი - ზაზა მახარაძე, 01010007133 ,ერთპიროვნული

კაპიტალი

ნებადართული კაპიტალი	არ არის განსაზღვრული
განთავსებული კაპიტალი	არ არის განსაზღვრული
გამოშვებული წილი	არ არის განსაზღვრული
განთავსებული წილი	100 ერთეული

პარტნიორები

კლასის ტიპი: /კლასის გარეშე/, რაოდენობა:100, ნომინალური ღირებულება:არ არის განსაზღვრული

მესაკუთრე	რაოდენობა	წილი	წილის მმართველი
ზაზა მახარაძე, 01010007133	33	33%	
ბაჩუკი ბერიძე, 12001000211	67	67%	

ვალდებულება

რეგისტრირებული არ არის

ყადაღა/აკრძალვა

რეგისტრირებული არ არის

საგადასახადო გირავნობა/იპოთეკის უფლება

რეგისტრირებული არ არის

მოდრავ ნივთებსა და არამატერიალურ ქონებრივ სიკეთეზე გირავნობა/ლიზინგის უფლება

რეგისტრირებული არ არის

მოვალეთა რეესტრი

რეგისტრირებული არ არის

- ფიზიკური პირის მიერ არასამეწარმეო საქმიანობის ფარგლებში 2 წლამდე ვადით საკუთრებაში არსებული ქონების/აქტივის მიწოდებით ნამეტი შემოსავლის მიღების შემთხვევაში ფიზიკური პირი ვალდებულია არაუგვიანეს საანგარიშო თვის მომდევნო თვის 15 რიცხვისა საგადასახადო ორგანოს წარუდგინოს დეკლარაცია საშემოსავლო გადასახადის შესახებ და ამავე ვადაში გადაიხადოს კუთვნილი საშემოსავლო გადასახდი.
- საგადასახადო წლის განმავლობაში გადახდის წყაროსთან დაუკავებლად 1000 ლარის ან მეტი ღირებულების ქონების საჩუქრად მიღებისას საშემოსავლო გადასახადი გადახდას ექვემდებარება საანგარიშო წლის მომდევნო წლის 1 აპრილამდე, რის შესახებაც აღნიშნული ფიზიკური პირი იმავე ვადაში წარუდგენს დეკლარაციას საგადასახადო ორგანოს.
- აღნიშნული ვალდებულების შეუსრულებლობა წარმოადგენს საგადასახადო სამართალდარღვევას, რაც იწვევს პასუხისმგებლობას საგადასახადო კოდექსის XL თავის მიხედვით.
- დოკუმენტის ნამდვილობის გადამოწმება შესაძლებელია საჯარო რეესტრის ეროვნული სააგენტოს ოფიციალურ ვებ-გვერდზე www.napr.gov.ge;
- ამონაწერის მიღება შესაძლებელია ვებ-გვერდზე www.napr.gov.ge, ნებისმიერ ტერიტორიულ სარეგისტრაციო სამსახურში, იუსტიციის სახლებსა და სააგენტოს ავტორიზებულ პირებთან;
- ამონაწერში ტექნიკური ხარვეზის აღმოჩენის შემთხვევაში დაგვიკავშირდით: 2 405 405 ან პირადად შეავსეთ განაცხადი ვებ-გვერდზე;
- კონსულტაციის მიღება შესაძლებელია იუსტიციის სახლის ცხელ ხაზზე 2 405 405;
- საჯარო რეესტრის თანამშრომელთა მხრიდან უკანონო ქმედების შემთხვევაში დაგვიკავშირდით ცხელ ხაზზე: 2 405 405
- თქვენთვის საინტერესო ნებისმიერ საკითხთან დაკავშირებით მოგვწერეთ ელ-ფოსტით: info@napr.gov.ge

